



birel

CATALOGO RICAMBI '05 - PARTS CATALOGUE '05

Per perfezionare continuamente la qualità dei nostri prodotti, Birel si riserva il diritto di modificarne le caratteristiche in qualsiasi momento e senza preavviso.

Birel non è responsabile per le eventuali differenze tra le informazioni nel catalogo ed i prodotti attuali.

Since improvements are constantly being done to the quality of our products, Birel reserves the right to modify the characteristics at any time without given notice.

Birel is not responsible for eventual differences from the information in the catalogue to the actual products.

GR.M.			GR.M.		
99/996	ABBIGLIAMENTO	pag. 99	03/089	ACCESSORIES	pag. 73
ADES	ADESIVI	pag. 95	03/096	AXLES AND KEYS	pag. 91
03/096	ASSALI E CHIAVETTE	pag. 91	03/094	BEARINGS FOR AXLE	pag. 87
03/089	ACCESSORI	pag. 73	03/082	BRAKE CALIPERS A/B-I 32x2	pag. 65
03/093B	CARENATURE B25	pag. 79	03/081	BRAKE CALIPERS A/B-M 20x2	pag. 63
03/093L	CARENATURE CADET	pag. 81	03/085	BRAKE CALIPERS C-I24-H12	pag. 69
03/093R	CARENATURE CIK03/08	pag. 83	03/083	BRAKE CALIPERS C-I28-H15	pag. 67
03/093S	CARENATURE CIK99	pag. 85	03/018	BRAKE DISKS - REAR	pag. 31
03/054	CATENE 219 G.G.	pag. 50	03/019	BRAKE DISKS - FRONT	pag. 32
03/053	CORONE(100)PASSO 7,8/9,5	pag. 49	03/086	BRAKE MASTER CYLINDER	pag. 71
03/023	CORONE(125)PASSO 12,7	pag. 35	03/046	BRAKE SYSTEMS	pag. 45
03/094	CUSCINETTI ASSALE	pag. 87	03/015	BRAKE TIE RODS	pag. 29
03/019	DISCHI FRENO ANT	pag. 32	03/005	BUMPERS - FRONT	pag. 14
03/018	DISCHI FRENO POST.	pag. 31	03/033	BUMPERS - REAR	pag. 39
03/011	FUSELLI	pag. 23	03/054	CHAINS 219 G.G.	pag. 50
03/079	GRUPPO TERMICO	pag. 55	03/020	CROWN CARRIER	pag. 33
03/046	IMPIANTI FRENO	pag. 45	03/053	CROWNS (100) PITCH 7;8/9,5	pag. 49
03/080	LEVA COMANDO CAMBIO	pag. 62	03/023	CROWNS (125) PITCH 12,7	pag. 35
03/030	MOZZI	pag. 37	03/021	DISK CARRIER	pag. 34
03/005	PARAURTI ANTERIORI	pag. 14	03/006	ENGINE MOUNTS	pag. 15
03/033	PARAURTI POSTERIORI	pag. 39	03/003	FLOOR PANELS	pag. 07
03/007	PEDALI	pag. 17	03/002	FRAMES	pag. 05
03/003	PIANALI	pag. 07	03/080	GEAR LEVER	pag. 62
03/010	PIANTONI STERZO	pag. 21	03/030	HUBS	pag. 37
03/006	PIASTRE MOTORE	pag. 15	03/075	INLET SILENCERS	pag. 51
03/082	PINZE FRENO B-I 32x2	pag. 65	03/007	PEDALS	pag. 17
03/081	PINZE FRENO B-M 20x2	pag. 63	03/093B	PODS B25	pag. 79
03/085	PINZE FRENO C-I24-H12	pag. 69	03/093L	PODS CADET	pag. 81
03/083	PINZE FRENO C-I28-H15	pag. 67	03/093R	PODS CIK 03/08	pag. 83
03/086	POMPE FRENO	pag. 71	03/093S	PODS CIK 99	pag. 85
03/020	PORTACORONA	pag. 33	03/097	SEATS AND SUPPORTS	pag. 93
03/021	PORTADISCO	pag. 34	03/034	SIDE POD SUPPORTS	pag. 41
03/090	RUOTE "H"	pag. 75	03/011	SPINDLES	pag. 23
03/091	RUOTE "R"	pag. 77	99/996	SPORTSWEAR	pag. 99
03/097	SEDILI E SUPPORTI	pag. 93	03/010	STEERING COLUMNS	pag. 21
03/004	SERBATOI	pag. 10	03/047	STEERING TIE RODS	pag. 47
03/075	SILENZIATORI D'ASPIRAZIONE	pag. 51	03/008	STEERING WHEELS	pag. 19
03/034	SUPP. CARENATURE LAT.	pag. 41	ADES	STICKERS	pag. 95
03/002	TELAI	pag. 05	03/004	TANKS	pag. 10
03/015	TIRANTI FRENO	pag. 29	03/079	THERMIC SET	pag. 55
03/047	TIRANTI STERZO	pag. 47	03/090	WHEELS " H "	pag. 75
03/008	VOLANTI	pag. 19	03/091	WHEELS " R "	pag. 77



MODELLI KART EU/02/2005

MODELLI KART EU/02/2005 - KARTS EU/02/2005									
KART		CODE	OMOLOG.	CAT.	CAREN.	PASSO	ASSALE	RUOTE	FRENO
MOD.	VERS.					MM			
KART		CODE	HOMOL.	CAT.	PODS	W.BASE	AXLE	WHEELS	BRAKE
MOD.	VERS.					MM			
B25-X	BASE	EU.6427.M5BPR		BABY	B25	780	25 x 880B	ALL.CH+DH	MECC.
B25-X	MTS	EU.6428.M5BPR		BABY	B25	780	25 x 880B	ALL.CR+DR	MECC.
B28-X	MTS	EU.6851.16MPR	CSAI 3/TB/09	BABY	FIK05/09	850	30X5X1000M	ALL.CR+DR	IDR.1 C
L28C-X	ECO	EU.5858.M5CPR	CSAI 4/1		L28	900	25 x 960C	ALL.CH+DH	MECC.
L28C-X	BASE	EU.5859.M5CPR	CSAI 4/1		L28	900	25 x 960C	ALL.CH+DH	MECC.
L28C-X	MTS	EU.6424.M5BPR	CSAI 4/1		L28	900	25 x 960B	ALL.CR+DR	MECC.
L28C-X	MTS	EU.6424.15BPR			L28	900	25 x 960B	ALL.CR+DR	IDR.1 B
L28C-X	MTS	EU.6424.16MPR			L28	900	30x5x1000M	ALL.CR+DR	IDR.1 B
L28C-X	MTS	EU.6424.18FPR			L28	900	40x3x1000F	ALL.CR+DR	IDR.1 B
C28C-J	MTS	EU.6852.16MPR	CSAI 4/TM/09	MINI	FIK05/09	950	30x5x1000M	ALL.CR+DR	IDR.1 C
C28C-J	MTS	EU.6852.18FPR		MINI	FIK05/09	950	40x3x1000F	ALL.CR+DR	IDR.1 C
J28-Z	BASE	EU.6751.16MPR			J28	1000/10/20	30x5x 880M	ALL.CH+DH	IDR.1 B
J28-Z	MTS	EU.6752.16MPR			J28	1000/10/20	30x5x 880M	ALL.CH+DH	IDR.1 B
J28-Z	MTS	EU.6752.18FNR			J28	1000/10/20	40x3x 900F	ALL.CH+DH	IDR.1 B
AM29C-X	BASE	EU.6753.18FJR			CIK03/08	1020/30/40	40x3x1040F	ALL.CH+DH	IDR.1 B
AM29C-X	MTS	EU.6754.18FJR			CIK03/08	1020/30/40	40x3x1040F	MAG.CR+DR	IDR.1 B
R30C-FM	MTS	EU.6755.18MSR			CIK03/08	1040	40x3x1040M	ALL.CH+DH	IDR.1 B
R30C-Y	BASE	EU.6538.18MSR			CIK99	1040	40x3x1040M	ALL.CH+DH	IDR.1 B
R30C-Y	MTS	EU.6541.18MSR			CIK99	1040	40x3x1040M	MAG.CR+DR	IDR.1 B
R31-ST	MTS	EU.6756.10FSR	147/CH/08	ICA/J	CIK03/08	1040	50x2x1040F	MAG.DR+DR	IDR.1 C
R32-ST	MTS	EU.6757.10FSR	148/CH/08	ICA/J	CIK03/08	1040	50x2x1040F	MAG.DR+DR	IDR.1 C
Q31-ST	MTS	EU.6758.10FSR	146/CH/08	ICA/J	CIK03/08	1040	50x2x1040F	MAG.DR+DR	IDR.1 C
M32-ST	MTS	EU.6759.10FSR	145/CH/08	ICA/J	CIK03/08	1040	50x2x1040F	MAG.DR+DR	IDR.1 C
CR31-ST	MTS	EU.6760.A0FSR	147/CH/08	ICC	CIK03/08	1040	50x2x1040F	MAG.DR+DR	IDR.3 C
CR32-ST	MTS	EU.6761.A0FSR	148/CH/08	ICC	CIK03/08	1040	50x2x1040F	MAG.DR+DR	IDR.3 C
CM32-ST	MTS	EU.6762.A0FSR	145/CH/08	ICC	CIK03/08	1040	50x2x1040F	MAG.DR+DR	IDR.3 C
Z32-A		EU.6495.10FSA	149/CH/08	ICA/J	CIK03/08	1040	50x2x1040F	ALL.CH+DH	IDR.1 C
Z32-C		EU.6496.A0FSA	149/CH/08	ICC	CIK03/08	1040	50x2x1040F	ALL.DH+DH	IDR.3 C
N35-X		EU.5971.18KNR			N35	1060	40x5x1080K	ALL.CH+DH	IDR.1 R

Note: Il Kart si intende compl.di carenature, senza motore e pneumatici

* Il Kart B25-X si intende completo di pneumatici Bridgestone YGL e motore Comer C50

** Il Kart è completo di adesivi carenature 4pz.MTS e mozzi anteriori

*** Il Kart è completo di adesivi carenature 4pz. Z32

Note: The kart is intended with pods, without engines and tyres

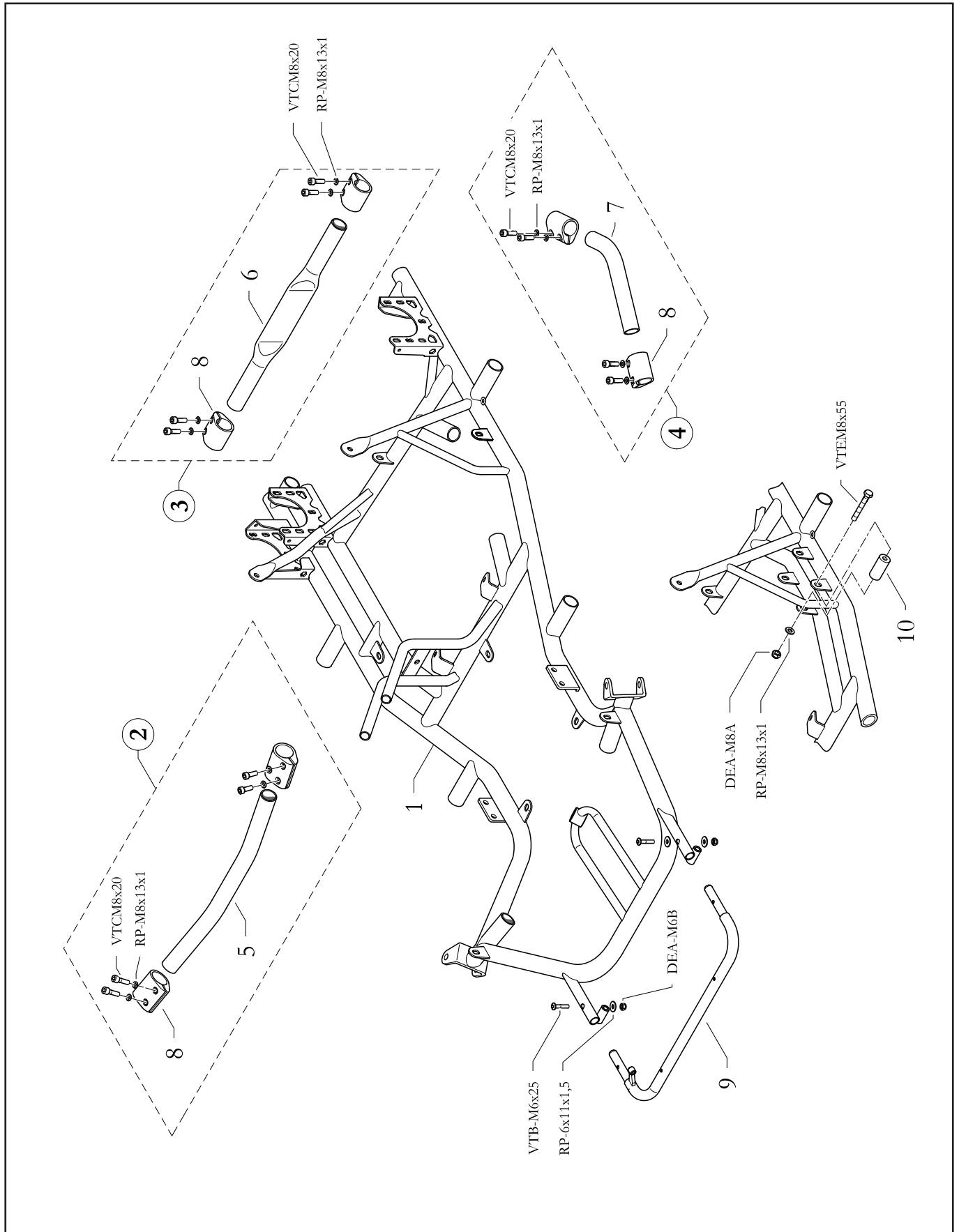
* The Kart B25-X is intended with Comer C50 engine and Bridgestone YGL tyres

** The Kart is completed with stickers pods 4 pcs. Mts and front hubs

*** The Kart is completed with stickes pods 4pcs. Z32

TELAI - FRAMES

GR.M.03/002



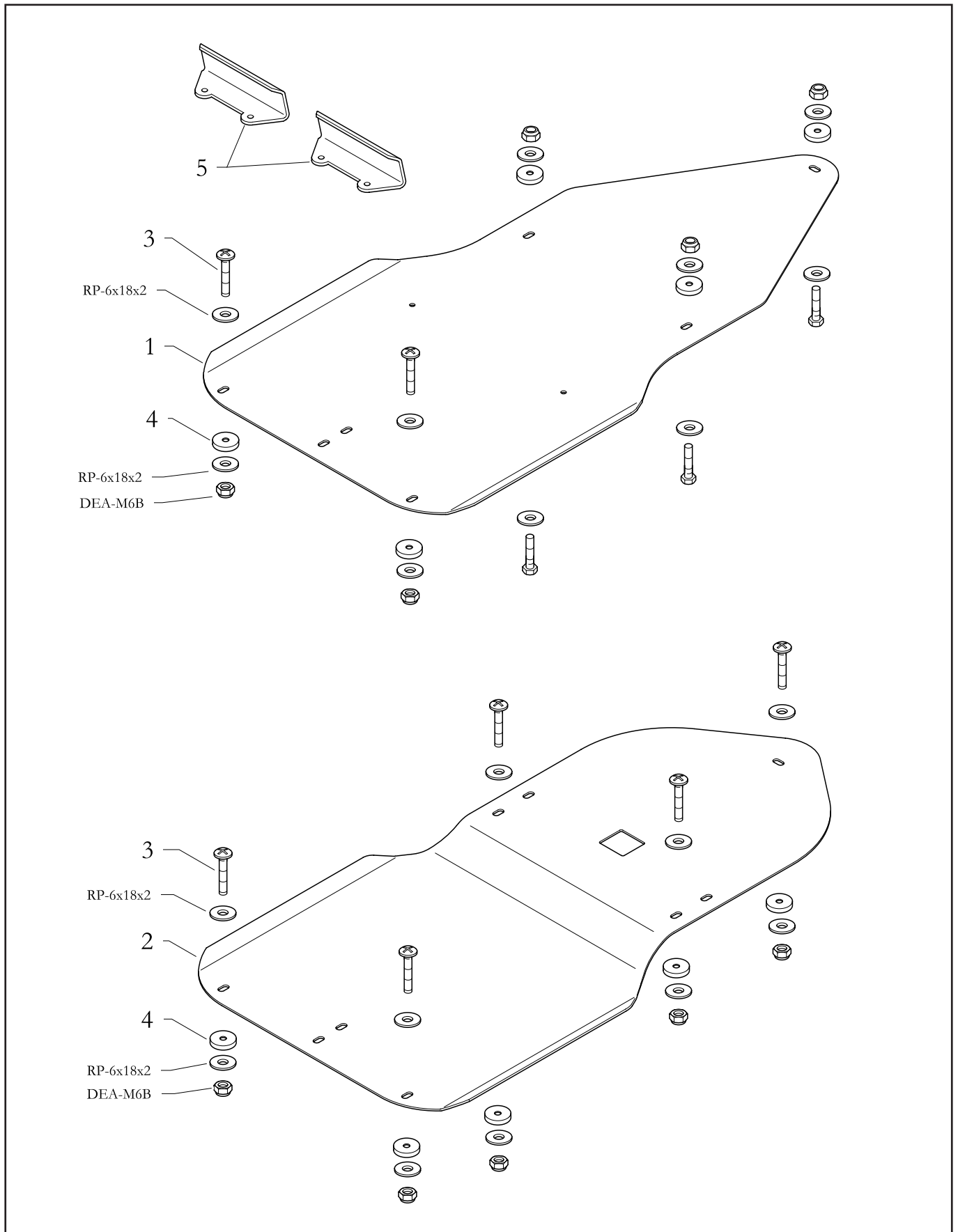
TELAIO - FRAMES

GR.M.03/002

Pos.	Cod. Articolo	Descrizione	Description
1	10.6492.00-RO	TELAIO MOD. B25-X	FRAME MOD. B25-X
1	10.5852.00-RO	TELAIO MOD. L28C-X	FRAME MOD. L28C-X
1	10.6641.00-RO	TELAIO MOD. C28C-X	FRAME MOD. C28C-X
1	10.6787.00-RO	TELAIO MOD. J28-Z	FRAME MOD. J28-Z
1	10.6539.00-RO	TELAIO MOD. R30C-Y	FRAME MOD. R30C-Y
1	10.6799.00-RO	TELAIO MOD. R30C-FM	FRAME MOD. R30C-FM
1	10.6773.00-RO	TELAIO MOD. AM29C-X	FRAME MOD. AM29C-X
1	10.6801.00-RO	TELAIO MOD. R32-ST	FRAME MOD. R32-ST
1	10.6785.00-RO	TELAIO MOD. R31-ST	FRAME MOD. R31-ST
1	10.6802.00-RO	TELAIO MOD. Q31-ST	FRAME MOD. Q31-ST
1	10.6797.00-RO	TELAIO MOD. M32-ST	FRAME MOD. M32-ST
1	10.6803.00-RO	TELAIO MOD. CR32-ST	FRAME MOD. CR32-ST
1	10.6778.00-RO	TELAIO MOD. CR31-ST	FRAME MOD. CR31-ST
1	10.6790.00-RO	TELAIO MOD. CM32-ST	FRAME MOD. CM32-ST
1	10.6504.00-AG	TELAIO MOD. Z32-A/C	FRAME MOD. Z32-A/C
2	10.6111.00	ASSIEME STABILIZZATORE ANT.30	FRONT STABILIZER 30 ASSEMBLY
2	10.6338.00	ASSIEME STABILIZZATORE ANT.30 S	FRONT STABILIZER 30 S. ASSEMBLY
3	10.6109.00	ASSIEME STABILIZZATORE POST.30	REAR STABILIZER 30 ASSEMBLY
4	10.6116.00	ASSIEME STABILIZZATORE LAT.30	SIDE STABILIZER 30 ASSEMBLY
5	20.4556.06	STABILIZZATORE ANT.30	FRONT STABILIZER 30
5	20.4820.06	STABILIZZATORE ANT.30 S	FRONT STABILIZER 30 S
6	20.4582.06	STABILIZZATORE POST. 30	REAR STABILIZER 30
7	20.4546.06	STABILIZZATORE LATERALE 30	SIDE STABILIZER 30
8	20.4524.10	FASCETTA STABILIZZATORE 30	STABILIZER CLAMP 30
9	10.7055.00	PARAURTINO L 450x80	DETACHABLE LOWER FRONT BUMP L450x80
10	20.4571.10-BL	DISTANZIALE 8x20x30	SPACER 8x20x30

PIANALI - FLOOR PANELS

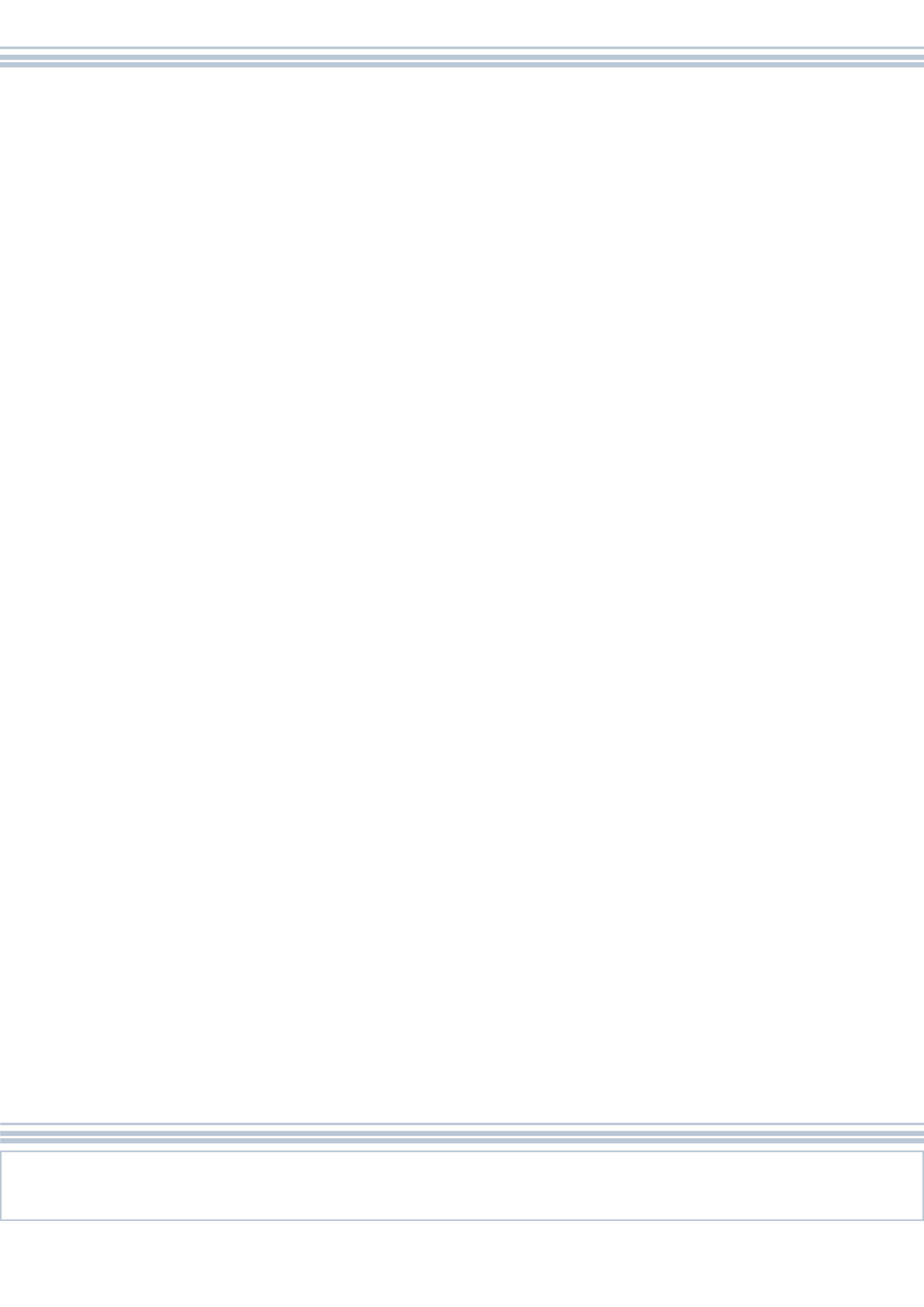
GR.M.03/003



PIANALI - FLOOR PANELS

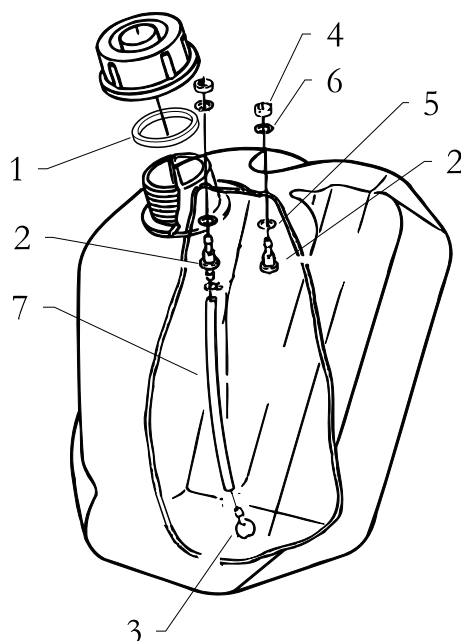
GR.M.03/003

Pos.	Cod. Articolo	Descrizione	Description
1	20.4934.10	PIANALE B	FLOOR PANEL B
1	20.4934.10-BL	PIANALE B MTS	FLOOR PANEL B MTS
1	20.1365.10	PIANALE L	FLOOR PANEL L
1	20.1365.10-BL	PIANALE L MTS	FLOOR PANEL L MTS
1	20.7300.10-BL	PIANALE C MTS	FLOOR PANEL C MTS
1	20.2178.10	PIANALE J	FLOOR PANEL J
1	20.2178.10-BL	PIANALE J MTS	FLOOR PANEL J MTS
1	20.4492.10	PIANALE R	FLOOR PANEL R
1	20.4492.10-BL	PIANALE R MTS	FLOOR PANEL R MTS
1	20.7444.10-NA	PIANALE AM29	FLOOR PANEL AM29
1	20.7444.10-BL	PIANALE AM29 MTS	FLOOR PANEL AM29 MTS
2	20.4561.10-BL	PIANALE R-CIK MTS	FLOOR PANEL R-CIK MTS
2	20.7053.10-BL	PIANALE M-CIK MTS	FLOOR PANEL M-CIK MTS
2	20.4629.10-BL	PIANALE CQ31-Q31/SR/SP MTS	FLOOR PANEL CQ31-Q31/SR/SP MTS
2	20.4573.10-BL	PIANALE CQ32-SR/SP MTS	FLOOR PANEL CQ32-SR/SP MTS
2	20.4585.10-BL	PIANALE Z-CIK MTS	FLOOR PANEL Z-CIK MTS
3	40.0078.00	VITE TESTA COMBINATA 6x20	SCREW 6x20
4	20.0636.18	RONDELLA IN GOMMA	RUBBER WASHER
5	10.6268.00	COPPIA POGGIPIEDI	FOOTREST SET



SERBATOI - TANKS

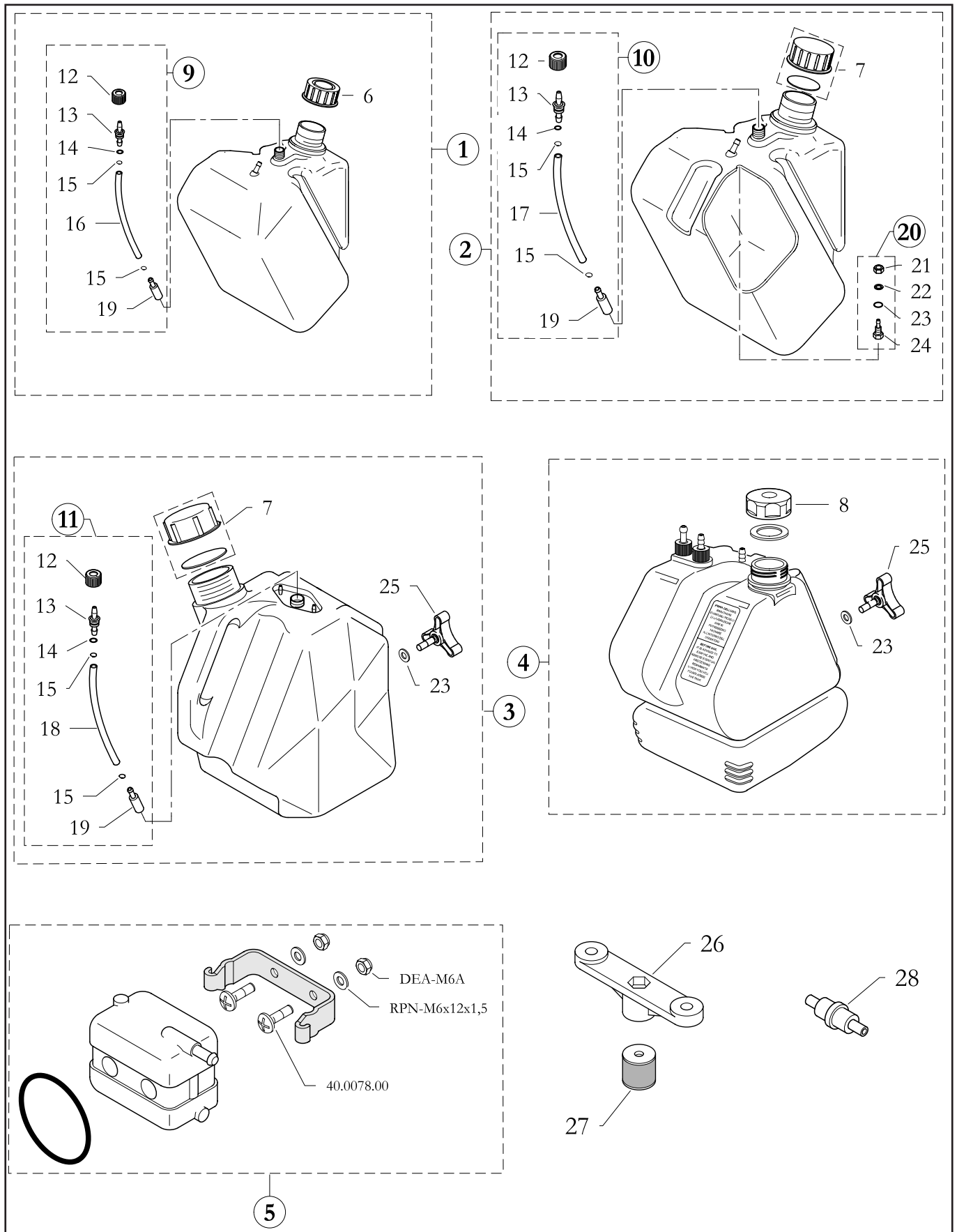
GR.M.03/004



Pos.	Cod. Articolo	Descrizione	Description
1	20.4769.20	GUARNIZIONE TAPPO SERBATOIO 46x52x2	PETROL CAP 46x52x2, GASKET
2	20.0952.14	RACCORDO SERBATOIO 2 VIE	TWO WAY FITTING, PETROL TANK
3	20.0954.14	PESCANTE SERBATOIO	WEIGHT FOR PETROL TANK
4	20.0163.14	DADO RACCORDO SERBATOIO	TANK FITTING NUT
5	40.6374.00	GUARNIZIONE OR 8,73x1,78	GROMMET OR 8,73x1,78
6	40.3607.00	ROSETTA RAME 10x16x1	COPPER WASHER 10x16x1
7	20.0333.20	TUBAZIONE BENZINA 5x9 mt 1	PETROL TUBE 5x9 mt 1

SERBATOI - TANKS

GR.M.03/004A



SERBATOI - TANKS

GR.M.03/004A

Pos.	Cod. Articolo	Descrizione	Description
1	1417.00.07	SERBATOIO L 4	PETROL TANK L 4
2	1417.00.01	SERBATOIO L 8	PETROL TANK L 8
2	1417.00.02	SERBATOIO L 8 R	PETROL TANK L 8 R
2	1417.00.03	SERBATOIO L 10	PETROL TANK L 10
2	1417.00.04	SERBATOIO L 10 R	PETROL TANK L 10 R
3	1417.00.09	SERBATOIO ESTRAIBILE	PETROL TANK REMOVABLE
4	10.6831.00	SERBATOIO EST. L 8.5 Z	PETROL TANK REMOVABLE L 8.5 Z
5	1417.00.08	SERBATOIO RECUPERO	OVER FLOW BOTTLE
6	40.2584.00	TAPPO SERBATOIO L 4	PETROL CAP, TANK L4
7	10.7499.00	ASSIEME TAPPO SERBATOIO L. 8/10	PETROL CAP, TANK L.8/10 ASSY.
8	40.6559.00-R0	TAPPO SERBATOIO ESTR. L 8.5	PETROL CAP, TANK L 8.5
9	10.7514.00	ASSIEME PESCANTE SERBATOIO 4 LT	WEIGHT FOR PETROL TANK 4 LT
10	10.7501.00	ASSIEME PESCANTE SERBATOIO 8/10 LT	WEIGHT FOR PETROL TANK ASSY. 8/10 LT
11	10.7529.00	ASSIEME PESCANTE SERBATOIO ESTRAIBILE	WEIGHT FOR PETROL TANK REMOVABLE
12	40.6779.00	TAPPO PESCANTE SERBATOIO	CAP FOR PETROL TANK WEIGHT
13	20.7446.18	RACCORDO PESCANTE SUPERIORE	TOP FITTING INTAKE
14	40.6374.00	GUARNIZIONE OR 8,73x1,78	GROMMET OR 8,73x1,78
15	20.7458.06	ANELLO TUBO BENZINA	CIRCLIP FOR PETROL TUBE
16	20.7515.20	TUBETTO PESCANTE SERBATOIO 4 LT	TUBE FOR WEIGHT OF PETROL TANK 4 LT
17	20.7500.20	TUBETTO PESCANTE SERBATOIO 8 LT	TUBE FOR WEIGHT OF PETROL TANK 8 LT
18	20.7528.20	TUBETTO PESCANTE SERBATOIO ESTRAIBILE	TUBE FOR WEIGHT OF PETROL TANK REMOVABLE
19	20.7447.14	PESCANTE SERBATOIO	WEIGHT FOR PETROL TANK
20	10.7507.00	KIT SFIATO SERBATOIO	PETROL TANK BREATHER KIT
21	20.0163.14	DADO RACCORDO SERBATOIO	TANK FITTING NUT
22	40.3607.00	ROSETTA RAME 10x16x1	COPPER WASHER 10x16x1
23	20.7008.20	ROSETTA 7x30x3	WASHER 7x30x3
24	20.0953.14	RACCORDO SERBATOIO 1 VIA	ONE WAY FITTING, PETROL TANK
25	10.5802.00-R0	VOLANTINO 8x25	KNOB 8x25
	20.0333.20	TUBAZIONE BENZINA 5x9 mt 1	PETROL TUBE 5x9 mt 1
	5020.00.11	CONF. TUB. BENZINA 5x9 mt. 100	PETROL TUBE 5x9 mt.100, BOX
26	20.4022.10-LU	SUPPORTO POMPA BENZINA	FUEL PUMP SUPPORT
27	40.9547.00	SILENTBLOC 20x20x6	SILENTBLOC 20x20x6
28	40.6653.00	FILTRO BENZINA d. 8	PETROL FILTER d.8
	10.6481.00	COPPIA ADESIVI SERBATOI ESTR.	STICKER SET REMOVABLE PETROL TANK
	10.6482.00	COPPIA ADESIVI SERBATOI 8 - 10L	STICKER SET FOR PETROL TANK 8 - 10L
	10.6483.00	COPPIA ADESIVI SERBATOI 4L	STICKER SET FOR PETROL TANK 4L

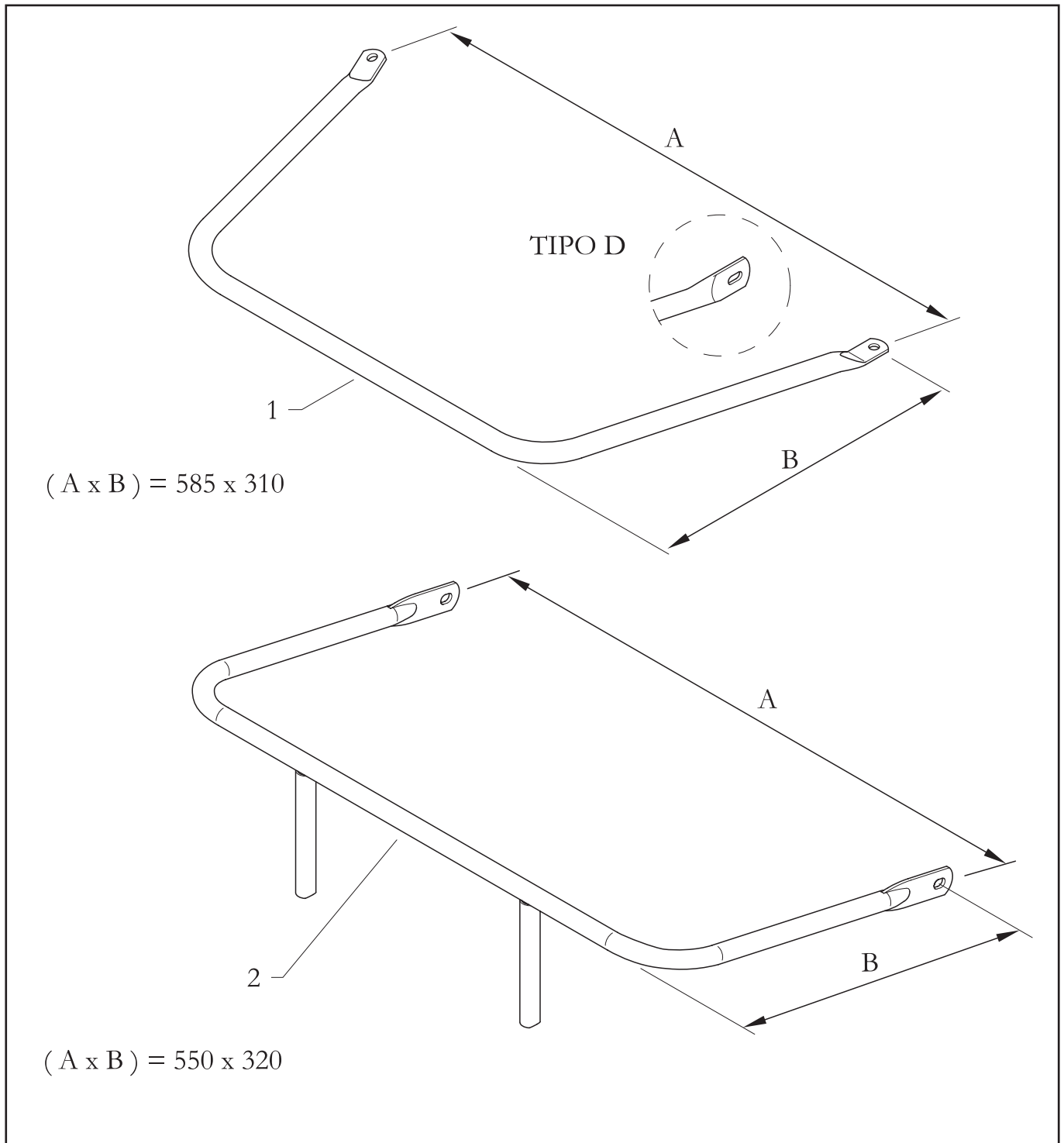
Note: L = Litri

Note: L = Litre



PARAURTI ANTERIORI - FRONT BUMPERS

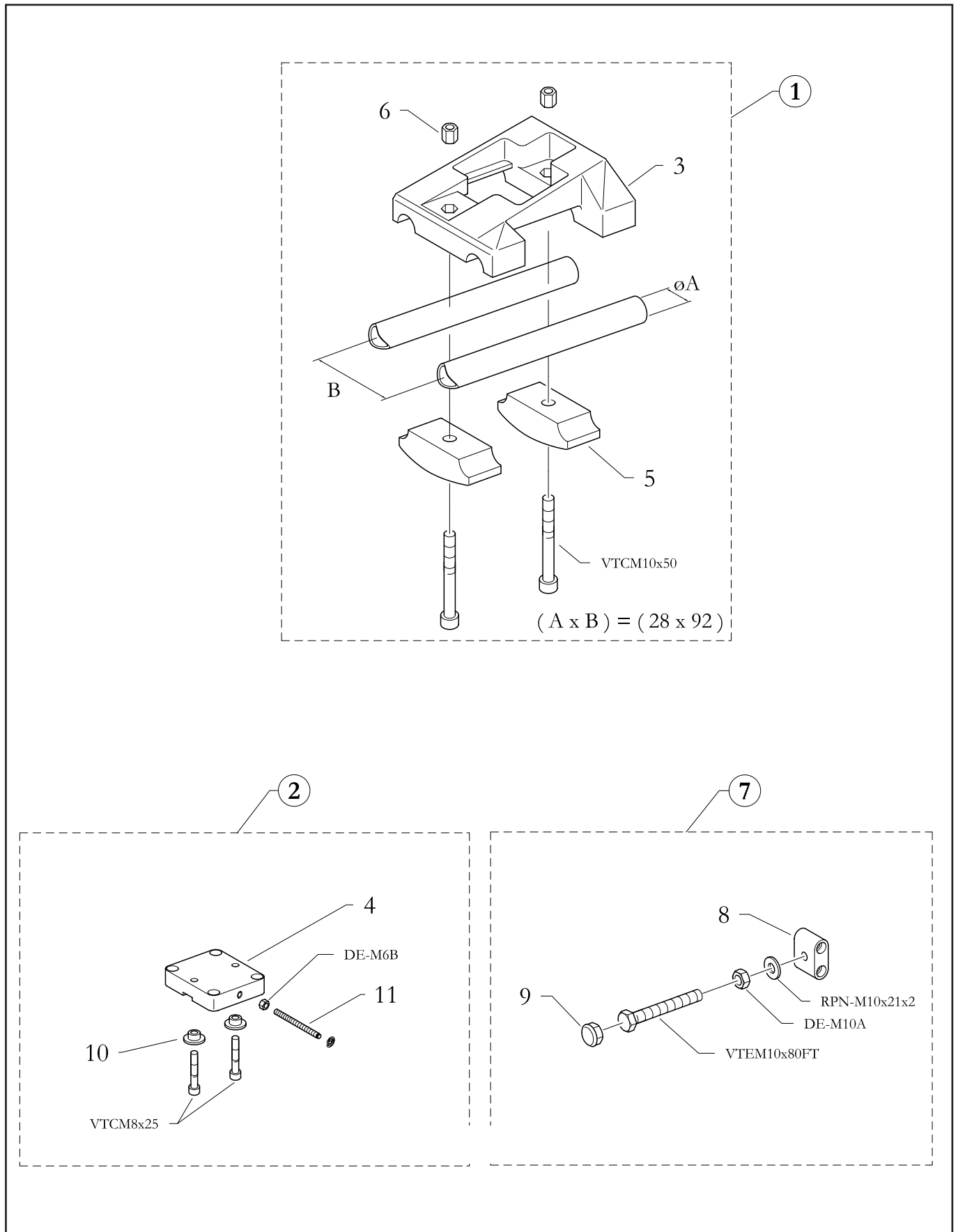
GR.M.03/005



Pos.	Cod. Articolo	Descrizione	Description
1	20.4038.06	PARAURTI ANT. L/585x310	FRONT BUMPER L/585x310
1	20.7526.06	PARAURTI ANT. L-C/510x260-D	FRONT BUMPER L-C/510x260-D
1	20.7491.06	PARAURTI ANT. J/480x280-D	FRONT BUMPER J/480x280-D
1	20.3296.06	PARAURTI ANT. R/580x330-D	FRONT BUMPER R/580x330 -D
2	10.7036.00	PARAURTI ANT.D 550x320 CIK03/08	FRONT BUMPER D 550x320 CIK03/08

PIASTRE MOTORE - ENGINE MOUNT

GR.M.03/006



PIASTRE MOTORE - ENGINE MOUNT

GR.M.03/006

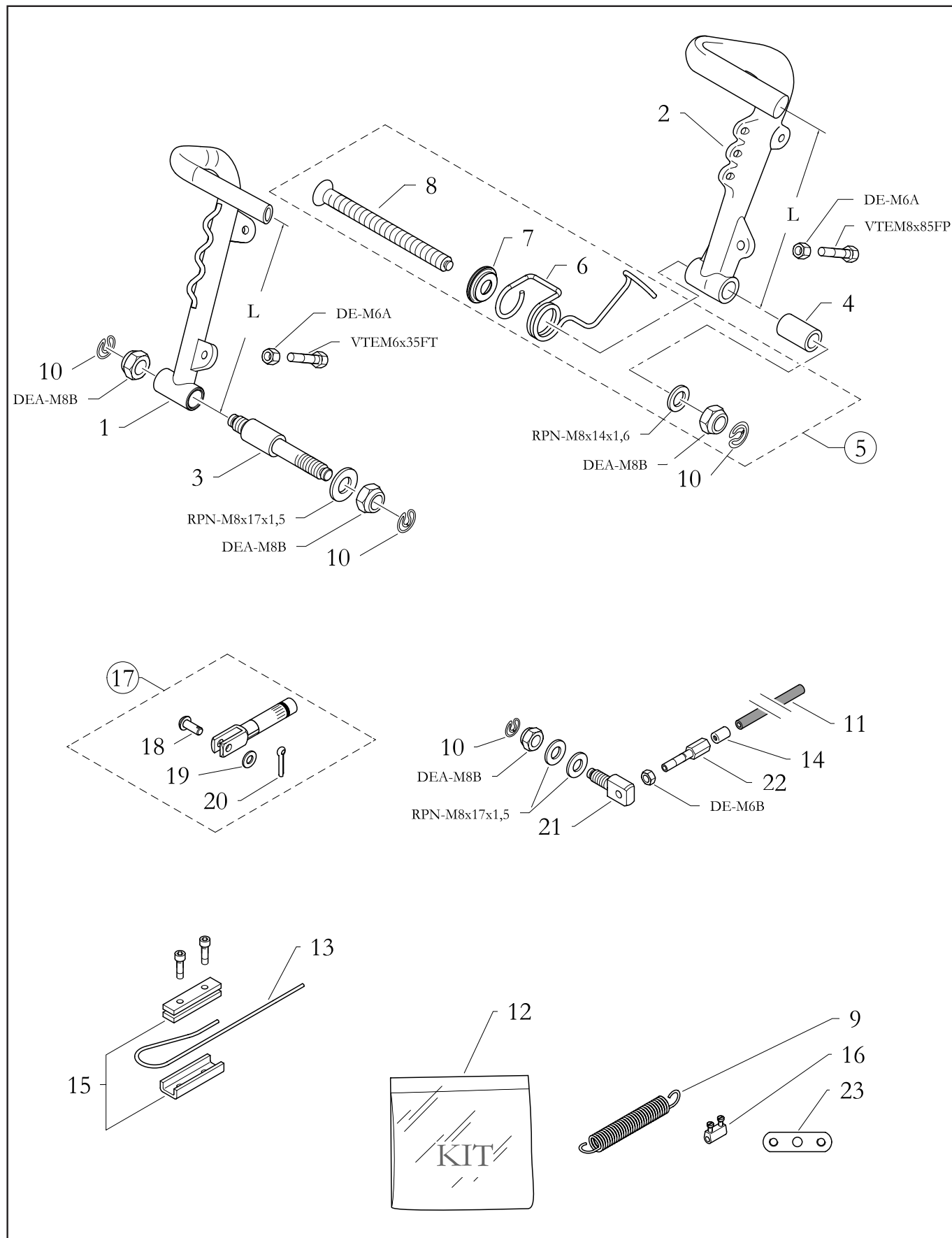
Pos.	Cod. Articolo	Descrizione	Description
1	5600.00.78	ASS. PIASTRA MOTORE 28x92 A	ENGINE MOUNT 28x92 A, ASS.
1	5600.00.05	ASS. PIASTRA MOTORE 30x92 A	ENGINE MOUNT 30x92 A, ASS.
1	5600.00.97	ASS. PIASTRA MOTORE 32x92 A	ENGINE MOUNT 32x92 A, ASS.
2	5600.00.60	ASS. PIASTRA MOTORE B25	ENGINE MOUNT B25, ASS.
3	5650.00.15	PIASTRA MOTORE 28x92 A	ENGINE MOUNT 28x92 A
3	5650.00.30	PIASTRA MOTORE 30x92 A	ENGINE MOUNT 30x92 A
3	5650.00.98	PIASTRA MOTORE 32x92 A	ENGINE MOUNT 32x92 A
4	5650.00.60	PIASTRA MOTORE B25	ENGINE MOUNT B25
5	3896.10.01	CAVALLOTTO	MOUNT CLAMP
6	20.1488.06	DADO PIASTRA MOTORE	ENGINE MOUNT NUT
7	10.6448.00-BL	ASSIEME FERMO MOTORE HQ MTS	ENGINE LOCK ASSEMBLY HQ MTS
8	20.4886.10-BL	FERMO MOTORE HQ MTS	ENGINE LOCK HQ MTS
9	20.3201.18	POMOLO FERMO PIASTRA MOTORE	KNOB LOCK ENGINE MOUNT
10	20.0064.06	BOCCOLA GUIDA FUSELLO	SPINDLE AXLE BUSHING
11	20.4957.06	PERNO FISS. CARTER FRIZIONE COMER 50	FIXING PIN CARTER CLUTCH COMER 50

Note: Nella descrizione dell'articolo, la lettera finale identifica il materiale. Legenda materiali: A = Alluminio, F = Ferro, G = Ghisa, M = Magnesio.

Note: In the article description, the final letter identifies the material. Material index: A = Aluminium, F = Iron, G = Cast Iron, M = Magnesium.

PEDALI - PEDALS

GR.M.03/007



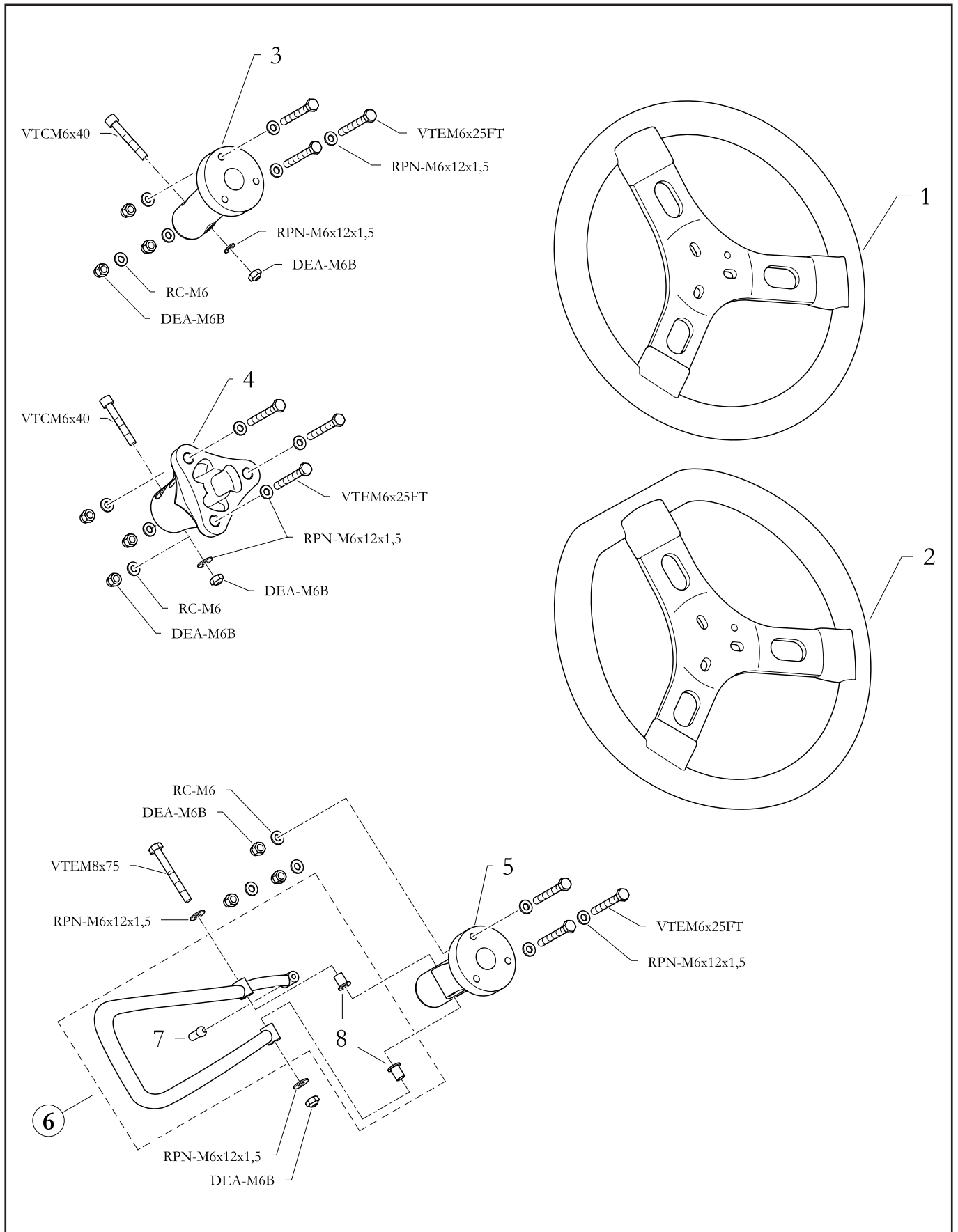
PEDALI - PEDALS

GR.M.03/007

Pos.	Cod. Articolo	Descrizione	Description
1	10.4825.00	PEDALE ACCELERATORE DIRITTO L130	GAS PEDAL, STRAIGHT L130
1	10.7040.00	PEDALE ACCELERATORE DIRITTO L150	GAS PEDAL, STRAIGHT L150
1	10.7010.00	PEDALE ACCELERATORE DIRITTO L170	GAS PEDAL, STRAIGHT L170
2	10.5973.00-BL	PEDALE ACCELERATORE L170 HQ MTS	GAS PEDAL L170, HQ MTS
1	10.4822.00	PEDALE FRENO DIRITTO L130	BRAKE PEDAL L130
1	10.4977.00	PEDALE FRENO DIRITTO L150	BRAKE PEDAL, STRAIGHT L150
1	10.4973.00	PEDALE FRENO DIRITTO L170	BRAKE PEDAL, STRAIGHT L170
2	10.5974.00-BL	PEDALE FRENO L170 HQ MTS	BRAKE PEDAL L170, HQ MTS
3	20.0000.06	PERNO PER PEDALE 10	PEDAL BOLT 10
3	20.4087.06	PERNO PER PEDALE 12	PEDAL BOLT 12
4	20.7012.06	BUSSOLA PEDALE 8x12	PEDAL BUSH 8x12
5	10.7443.00	KIT MOLLE RITORNO PEDALI	SPRING RETURN KIT FOR PEDALS
6	20.7433.06	MOLLA RITORNO PEDALE ACC.	RETURN SPRING FOR GAS PEDAL
6	20.7434.06	MOLLA RITORNO PEDALE FRENO	RETURN SPRING FOR BRAKE PEDAL
7	20.7412.10-BL	ROSETTA FERMO MOLLA PEDALI	WASHER STOP SPRING FOR PEDALS
8	20.7453.06	VSP M 8x 90 USA	VSP M 8x90 USA
9	20.1617.06	MOLLA RITORNO PEDALE	RETURN SPRING FOR PEDAL
10	40.0217.00	ANELLO D'ARRESTO 3,1x11x1	CIRCLIP 3,1x11x1
11	6950.00.01-BL	CONF.GUAINA ACCEL. 4 mt25	ACCELERAT.OUTER CABLE 4, MT.25
11	6950.00.02-BL	CONF.GUAINA FRENO/FRIZ. 6 mt15	BRAKE/CLUTCH OUTER CABLE 6, MT. 15
12	6800.00.01	KIT COMANDO ACCELERATORE	ACCELERATOR CABLE KIT
12	6850.00.01	KIT COMANDO FRIZIONE	CLUTCH CONTROL KIT
13	8000.00.01	CAVO COMANDO 1,2 TESTA CILINDRICA	STEEL CABLE 1,2 CYLINDRICAL HEAD
13	8000.00.02	CAVO COMANDO 2	STEEL CABLE 2
14	8050.00.01	CAPOGUAINA 4	CABLE HOUSING TOP 4
14	8050.00.02	CAPOGUAINA 7	CABLE HOUSING TOP 7
15	8100.00.03	MORSETTO DUPLEX	WIRE STOP DUPLEX
16	40.6293.00	MORSETTO 3,2	WIRE STOP 3,2
16	40.6294.00	MORSETTO 2,7	WIRE STOP 2,7
17	10.6359.00	ASS. MORSETTO BLOCCAGGIO RAPIDO	WIRE STOP FOR RAPID LOCKING, ASSY
18	20.7042.06	PERNO TC 5x15,5	PIN TC 5x15,5
19	40.7072.00	ROSETTA 5x9x0,5	WASHER 5x9x0,5
20	40.5182.00	COPIGLIA 1,5x12 UNI 1336	SPLIT PIN 1,5x12 UNI 1336
21	20.0883.06	SUPP.REGISTRO CAVO COMANDO	CABLE ADJUSTER SUPPORT
21	20.1563.06	SUPP.REGISTRO CAVO COM.DOPPIO	CABLE ADJUSTER SUPPORT DOUBLE
22	40.0634.00	REGISTRO	ADJUSTER
23	20.3536.06	SUPP.REGISTRO CAVO COM.DOPPIO L28	CABLE ADJUSTER SUPP.DOUBLE L28
	10.4792.00	KIT CAVO DI SICUREZZA	CABLE SAFETY KIT

VOLANTI - STEERING WHEELS

GR.M.03/008



VOLANTI - STEERING WHEELS

GR.M.03/008

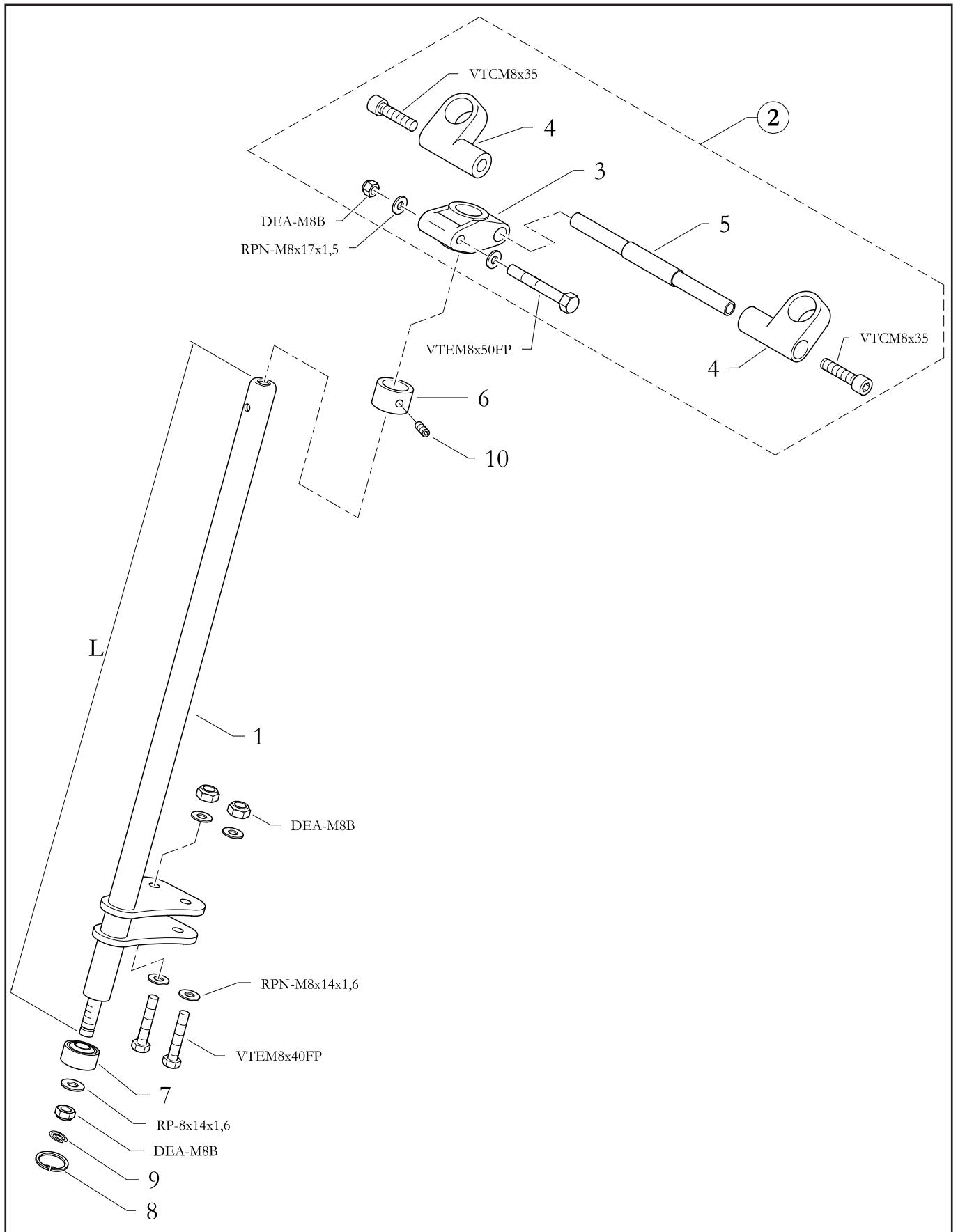
Pos.	Cod. Articolo	Descrizione	Description
1	5300.00.23-NE	VOLANTE ALL. 280 FINTA PELLE	ALUM. STEER. WHEEL 280, FALSE LEATHER
1	5300.00.18-NE	VOLANTE ALL. 300 FINTA PELLE	ALUM. STEER. WHEEL 300, FALSE LEATHER
1	5300.00.05-RO	VOLANTE ALL. 280 PELLE HQ	ALUM. STEER. WHEEL 280, LEATHER HQ
1	5300.00.05-MS	VOLANTE ALL. 280 PELLE HQ MTS	ALUM. STEER. WHEEL 280, LEATHER HQ MTS
1	5300.00.01-RO	VOLANTE ALL. 300 PELLE HQ	ALUM. STEER. WHEEL 300, LEATHER HQ
1	5300.00.01-MS	VOLANTE ALL. 300 PELLE HQ MTS	ALUM. STEER. WHEEL 300, LEATHER HQ MTS
2	5300.00.04-MS	VOLANTE ALL. 320 PELLE HQ MTS	ALUM. STEER. WHEEL 320, LEATHER HQ MTS
2	5300.00.12-MZ	VOLANTE ALL. 320 PELLE HQ MONZA	ALUM. STEER. WHEEL 320, LEATH HQ MONZA
2	5300.00.30-NR	VOLANTE ACC. 320 PELLE	STEEL STEER. WHEEL 320, LEATHER
3	5679.10.06-OR	SUPPORTO VOLANTE 100 HQ	STEERING WHEEL SUPPORT 100, HQ
4	5679.10.02	SUPPORTO VOLANTE INCLINATO 100	STEERING WHEEL SUPPORT 100, INCLINED
5	5679.10.03	SUPPORTO VOLANTE 125	STEERING WHEEL SUPPORT 125
6	10.1555.00	ASS.LEVA COMANDO MANUALE	MANUAL CONTROL LEVER, ASSY.
7	20.1546.06	CAPOGUAINA SFERICO	SPHERIC CABLE HOUSING
8	20.1531.06	BOCCOLA LEVA COMANDO MANUALE	BUSHING FOR CLUTCH LEVER

Note: Nel codice le lettere finali identificano il colore. Legenda colori: BA = Bianco, BL = Blu, GL = Giallo, LU = Lucido, NE = Nero, OR = Oro, RO = Rosso, VE = Verde, MC = Multicolor. Su richiesta, possibilità di abbinamenti di pelle di diverso colore.
A richiesta volanti "personalizzati".

Note: The final letters in the code identify the colour. Colour index: BA = White, BL = Blue, GL = Yellow, LU = Bright, NE = Black, OR = Gold, RO = Red, VE = Green, MC = Multicolor. On request, we can combine different colours of leather. Personalized steering wheels on request.

PIANTONI STERZO - STEERING COLUMNS

GR.M.03/010

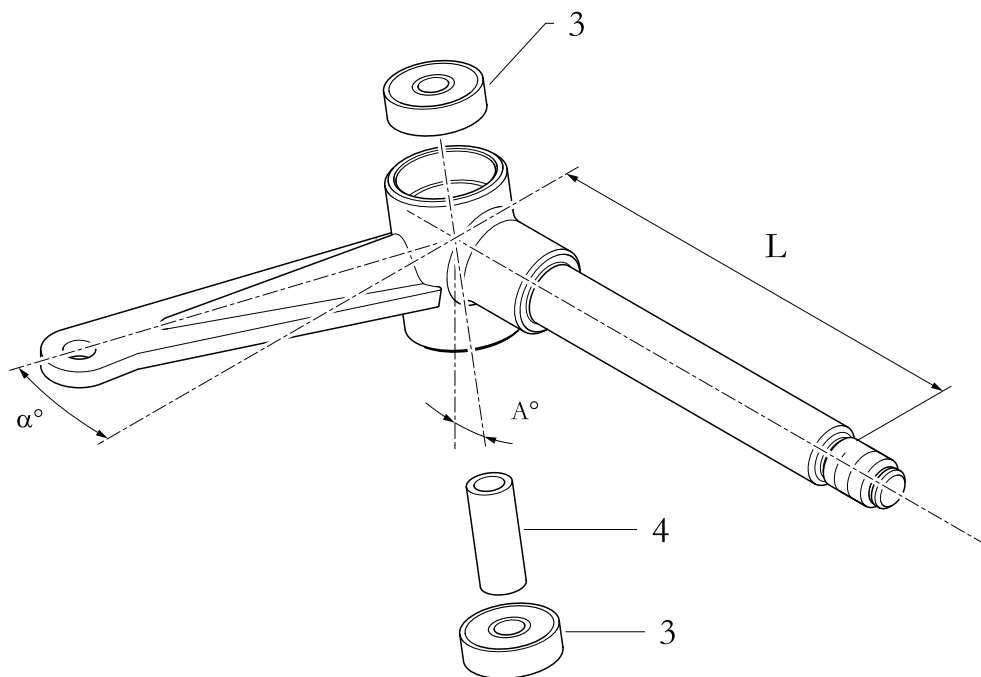


PIANTONI STERZO - STEERING COLUMNS

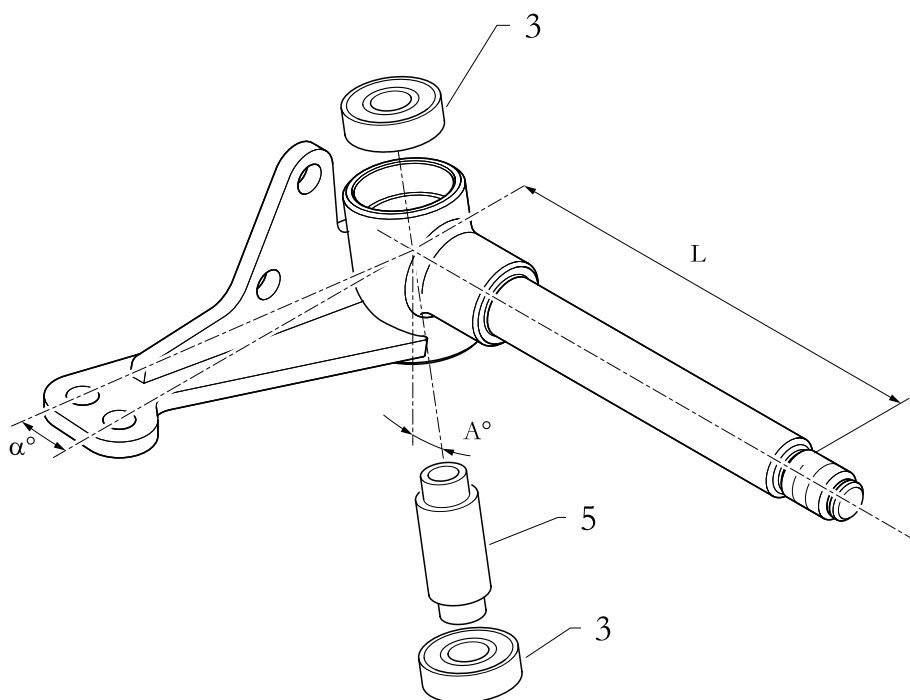
GR.M.03/010

Pos.	Cod. Articolo	Descrizione	Description
1	10.4930.00	PIANTONE STERZO L350	STEERING COLUMN L350
1	10.0780.00	PIANTONE STERZO L420	STEERING COLUMN L420
1	10.4681.00	PIANTONE STERZO L480/B	STEERING COLUMN L480/B
1	10.0481.00	PIANTONE STERZO L490	STEERING COLUMN L490
2	10.0833.00	GRUPPO SUPP.PIANTONE STERZO 120	STEERING COLUMN SUPPORT ASSY. 120
2	10.1643.00	GRUPPO SUPP.PIANTONE STERZO 100	STEERING COLUMN SUPPORT ASSY. 100
3	20.0750.18	SUPPORTO NYLON PIANTONE	NYLON SUPP. FOR STEERING COLUMN
4	20.3848.10-OR	PIPETTA SUPP. PIANTONE L35	HALF SUPP. L35 STEERING WHEEL
4	20.4997.10-LU	PIPETTA SUPP. PIANTONE L45	ALUM. HALF SUPP. L45 STEERING COLUMN
5	20.3849.06	TIRANTE SUPP. PIANTONE L75	TIE ROD FOR STEER. COLUMN SUPP. L75
6	20.0261.10-OR	ANELLO FERMO PIANTONE 125	STOP RING FOR STEERING COLUMN 125
7	40.0578.00	SNODO SFERICO M8	BALL JOINT M8
8	AAI-22	ANELLO D'ARRESTO UNI 7437	CIRCLIP UNI 7437
9	40.0217.00	ANELLO D'ARRESTO 3,1x11x1	CIRCLIP 3,1x11x1
10	40.3684.00	GRANO 6x6 DIN 913	DOWEL 6X6 DIN 913

1



2



FUSELLI - SPINDLES

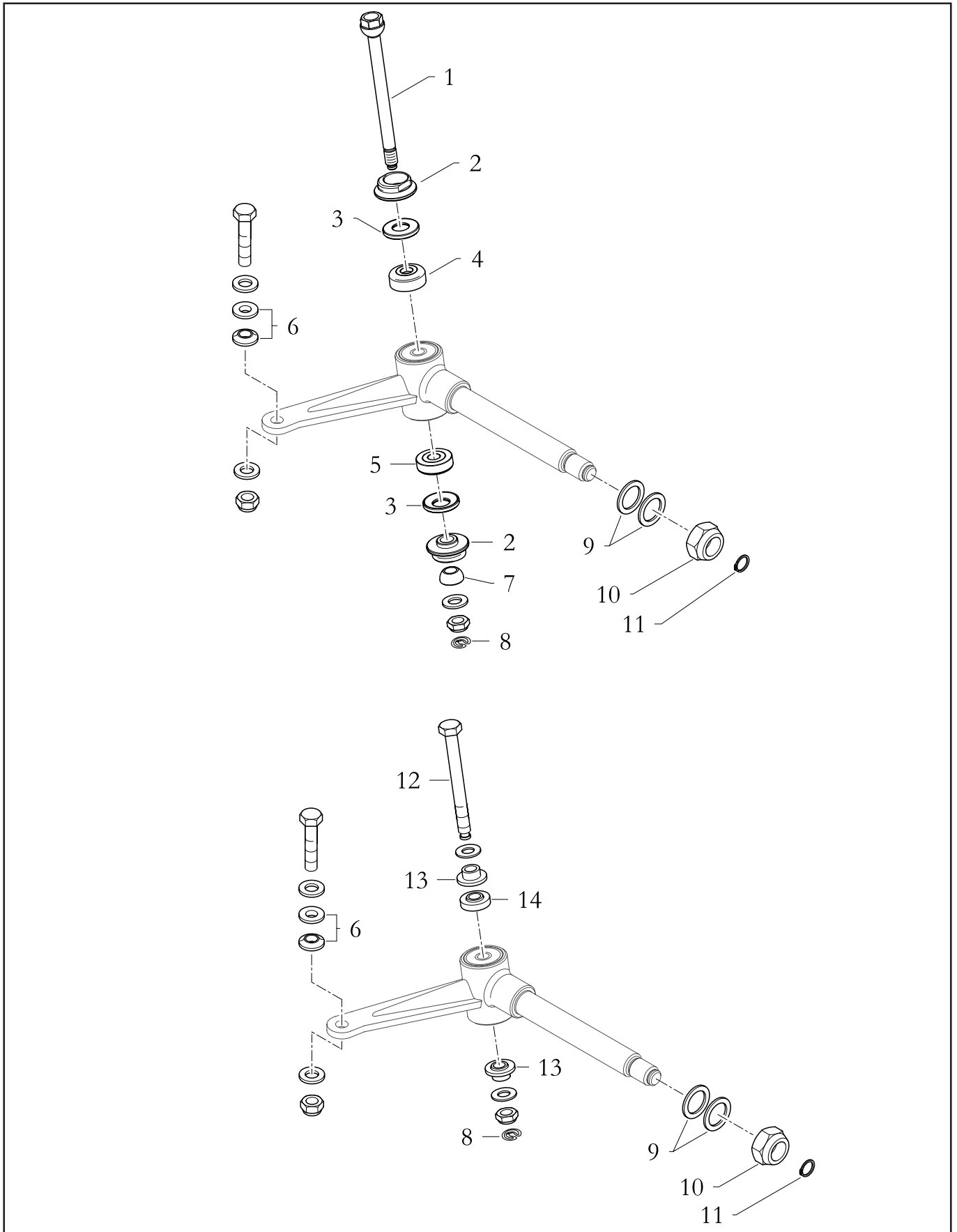
GR.M.03/011

Pos.	Cod. Articolo	Descrizione	Description
1	10.5779.00	ASS.FUSELLO D.A-10x135-E/17	SPINDLE R. A-10x135-E/17 ASSY.
1	10.5780.00	ASS.FUSELLO S.A-10x135-E/17	SPINDLE L. A-10x135-E/17 ASSY.
1	10.5781.00	ASS.FUSELLO D.A-10x150-E/17	SPINDLE R. A-10x150-E/17 ASSY.
1	10.5782.00	ASS.FUSELLO S.A-10x150-E/17	SPINDLE L. A-10x150-E/17 ASSY.
1	10.5783.00	ASS.FUSELLO D.A-10x165-E/17	SPINDLE R. A-10x165-E/17 ASSY.
1	10.5784.00	ASS.FUSELLO S.A-10x165-E/17	SPINDLE L. A-10x165-E/17 ASSY.
1	10.6234.00	ASS.FUSELLO D.A-11x165-D/17	SPINDLE R. A-11x165-D/17 ASSY.
1	10.6235.00	ASS.FUSELLO S.A-11x165-D/17	SPINDLE L. A-11x165-D/17 ASSY.
1	10.6220.00	ASS.FUSELLO D.A-12x165-D/17	SPINDLE R. A-12x165-D/17 ASSY.
1	10.6221.00	ASS.FUSELLO S.A-12x165-D/17	SPINDLE L. A-12x165-D/17 ASSY.
2	10.6339.00	ASS.FUSELLO D.P.C-10x135-D/17	SPINDLE R. P.C-10x135-D/17 ASSY.
2	10.6340.00	ASS.FUSELLO S.P.C-10x135-D/17	SPINDLE L. P.C-10x135-D/17 ASSY.
3	608-ZZ	CUSCINETTO	BEARING
3	6000-ZZ	CUSCINETTO	BEARING
4	20.3891.06	DISTANZIALE 8x12x29,5	SPACER 8x12x29
5	20.4902.06	DISTANZIALE GUIDA FUSELLO 8/10	SPACER SPINDLE 8/10

Note: Angolo leva fusello - Angle spindle lever: α° : D = 7.5° ; E = 10° ; C = 5°

FUSELLI - SPINDLES

GR.M.03/011

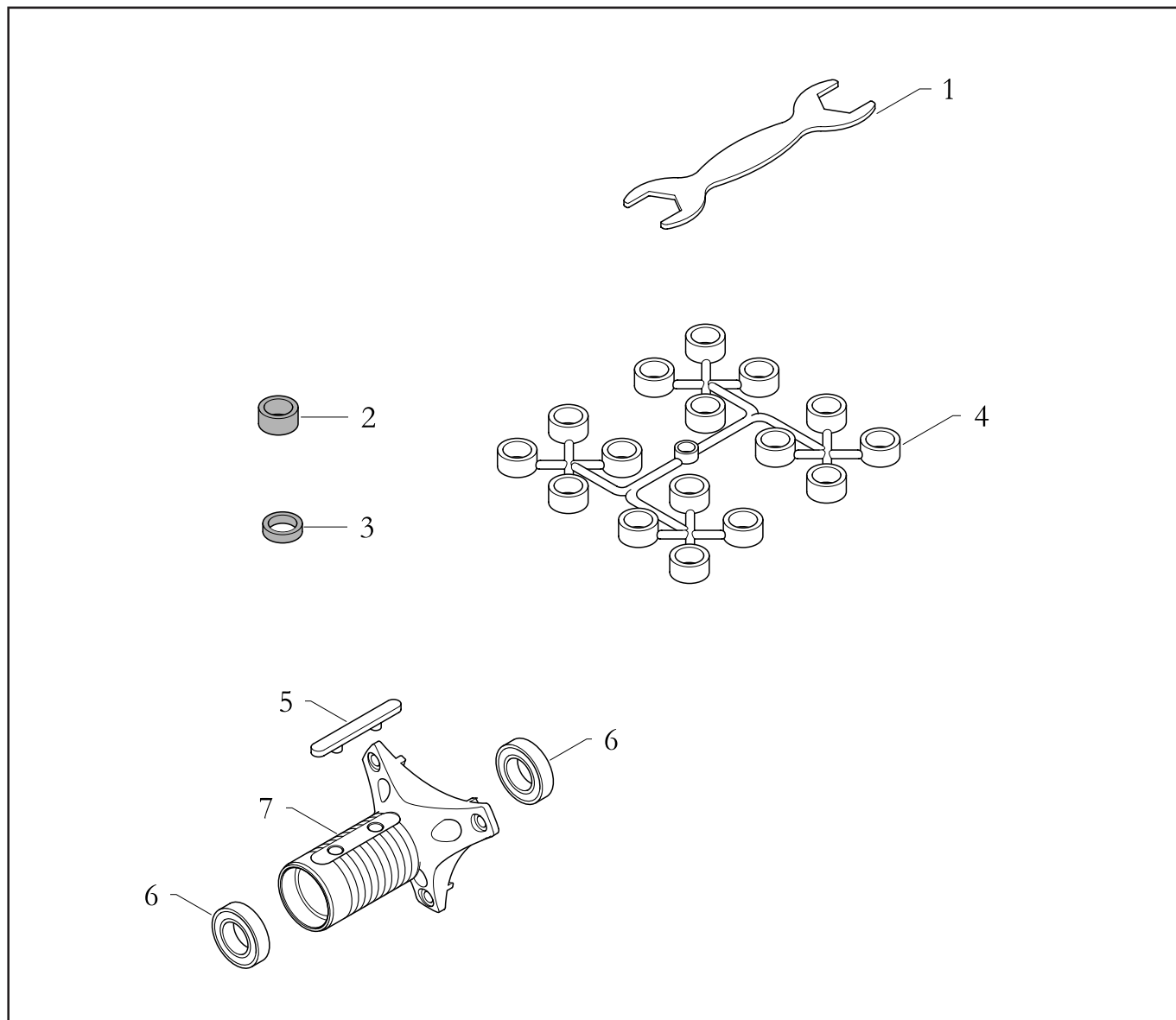


FUSELLI - SPINDLES

GR.M.03/011

Pos.	Cod. Articolo	Descrizione	Description
1	20.7000.06-NE	VITE BLOCCAGGIO FUSELLO R	KING PIN R
2	20.7001.06-NE	BOCCOLA GRADUATA d.14/0	GRADUATED BUSHING d. 14/0
2	20.4989.06-NE	BOCCOLA GRADUATA d.14/0.5	GRADUATED BUSHING d. 14/0.5
2	20.4987.06-NE	BOCCOLA GRADUATA d.14/1	GRADUATED BUSHING d.14/1
3	20.4748.06	BOCCOLA CONCAVA 13x24	CONCAVE WASHER 13x24
4	20.7269.06	BOCCOLA CONVESSA 8x24x9.2	CONCAVE WASHER 8x24x9.2
5	20.7268.06	BOCCOLA CONVESSA 8x24x6.2	CONCAVE WASHER 8x24x6.2
6	20.1900.06	DISTANZIALE UNIBOOL	SPACER UNIBOOL
7	20.4988.06-NE	BOCCOLA SFERICA R8	SPHERIC WASHER R8
8	40.0217.00	ANELLO D'ARRESTO 3,1x11x1	CIRCLIP 3,1x11x1
9	RS-17X24X0,2	ROSETTA DIN 988	WASHER DIN 988
9	RS-17X24X0,5	ROSETTA DIN 988	WASHER DIN 988
10	DEA-M14PF	DADO UNI 7474	NUT UNI 7474
11	AAE-11	ANELLO D'ARRESTO UNI 7435	CIRCLIP UNI 7435
12	20.5096.06	VTE M8x 85 FP USA	VTE M8x 85 USA
12	20.5097.06	VTE M8x 75 FP USA	VTE M8x 75 FP USA
12	20.1579.06	VITE BLOCCAGGIO FUSELLO RETT.	SPINDLE AXLE SCREW
13	20.0064.06	BOCCOLA GUIDA FUSELLO	SPINDLE AXLE BUSHING
13	20.1587.06	BOCCOLA ECCENTRICA 0,5	ECCENTRIC BUSHING 0,5
13	20.0171.06	BOCCOLA ECCENTRICA 1,5	ECCENTRIC BUSHING 1,5
14	20.1098.06	DISTANZIALE 8x20x5,5	SPACER 8x20x5,5
14	20.3645.10-BL	DISTANZIALE 8x20x2,75 MTS	SPACER 8x20x2,75 MTS

GR.M.03/011



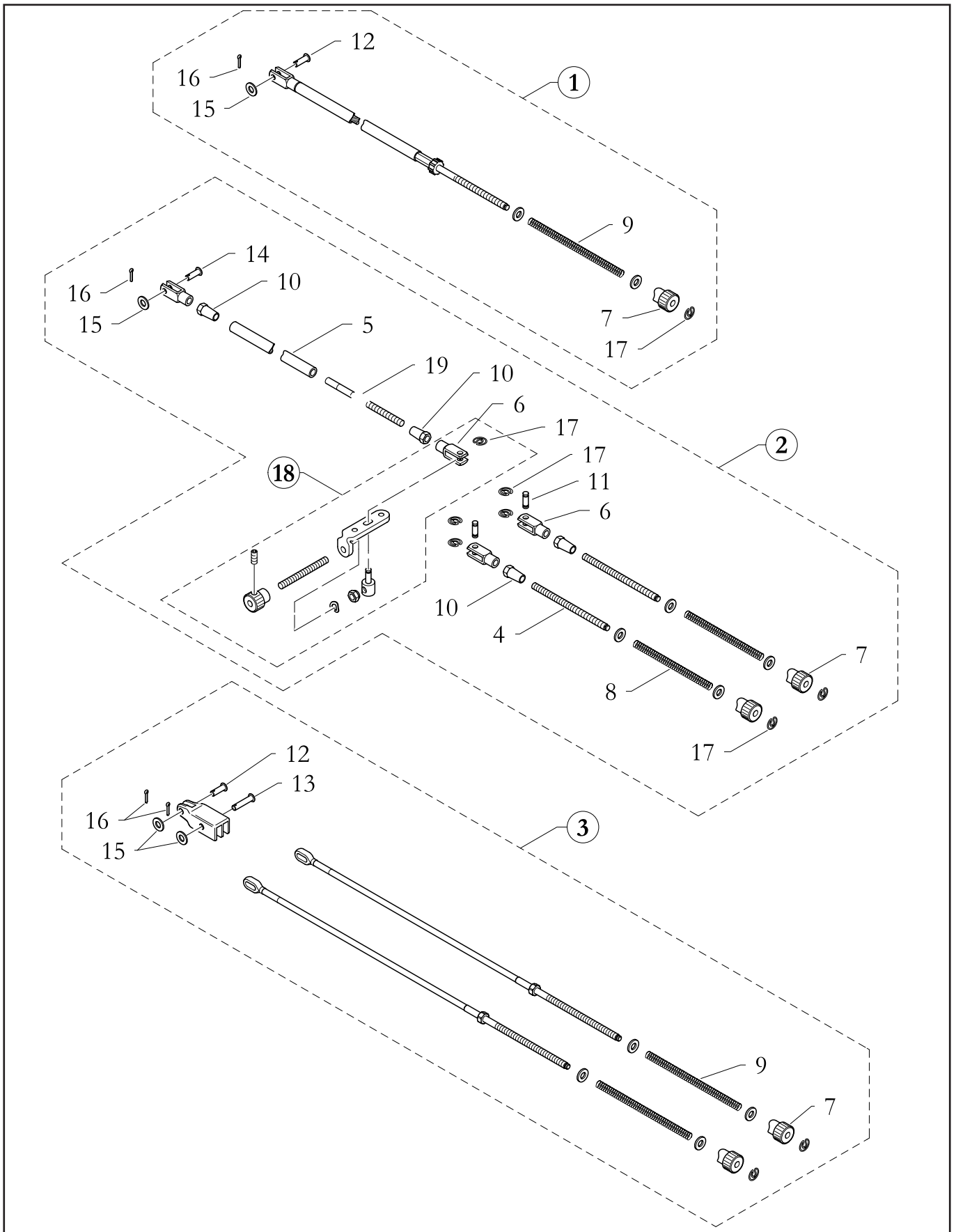
FUSELLI - SPINDLES

GR.M.03/011

Pos.	Cod. Articolo	Descrizione	Description
1	20.4662.06	CHIAVE BOCCOLA FUSELLO	CASTER ADJUSTER TOOL
2	20.0249.10-BL	DISTANZIALE 17x24x10 MTS	SPACER 17x24x10 MTS
3	20.0263.10-BL	DISTANZIALE 17x24x5 MTS	SPACER 17x24x5 MTS
4	10.2000.00	GRUPPO DISTANZIALI RUOTE	WHEEL SPACER GROUP
5	20.4708.06	CHIAVETTA 8x3x60 CON PIOLI d. 7,5	STAKE AXLE KEY 8x3x60 d. 7.5
6	6003-ZZ	CUSCINETTO	BEARING
7	20.4716.10	CONTROMOZZO C	HUB SUPPORT C

TIRANTI FRENO - BRAKE TIE RODS

GR.M.03/015



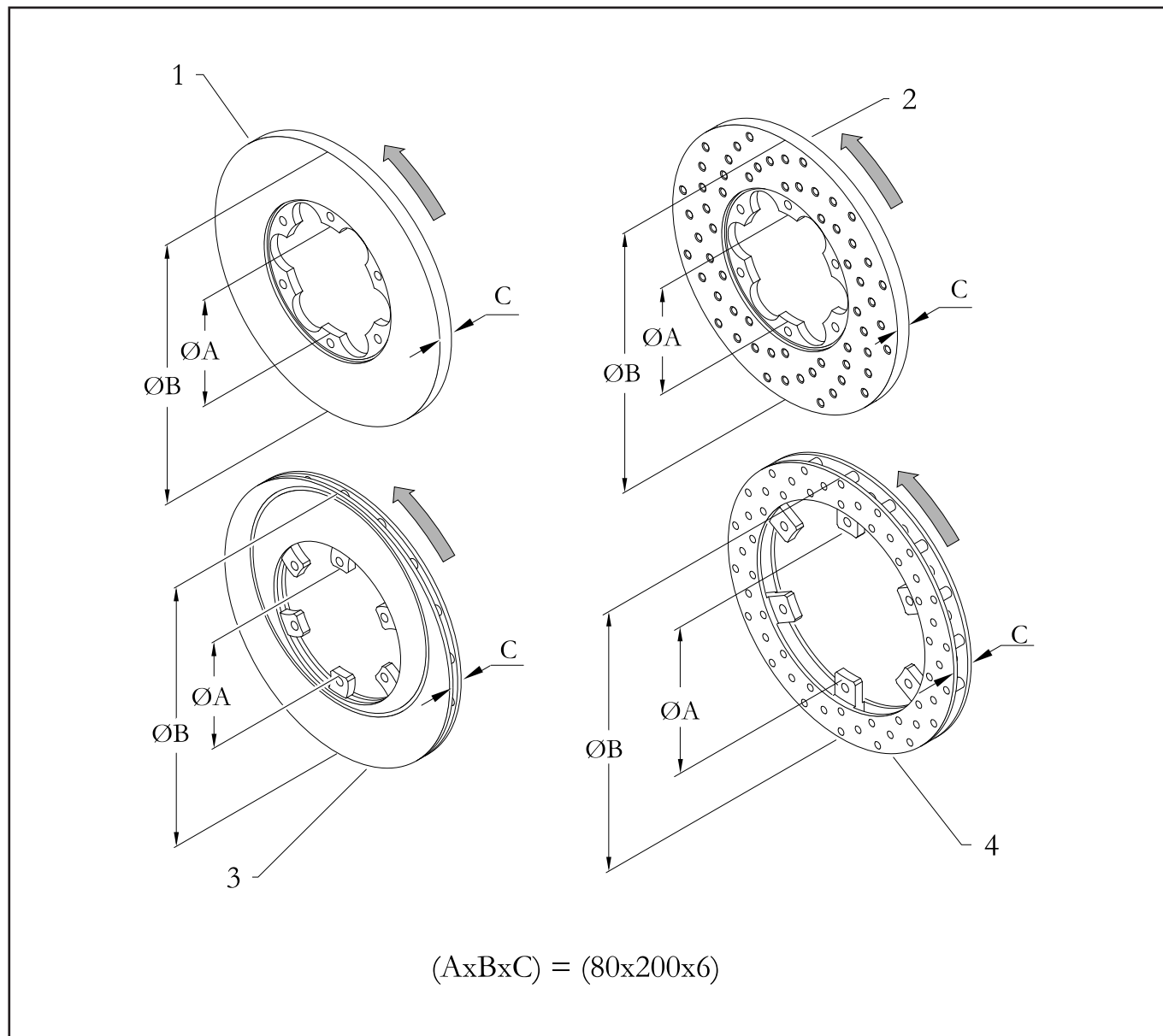
TIRANTI FRENO - BRAKE TIE RODS

GR.M.03/015

Pos.	Cod. Articolo	Descrizione	Description
1	6135.00.05	ASSIEME CAVO TIRANTE 390	CABLE ROD 390, ASSY.
1	6135.00.04	ASSIEME CAVO TIRANTE 410	CABLE ROD 410, ASSY.
1	6135.00.01	ASSIEME CAVO TIRANTE 430	CABLE ROD 430, ASSY.
1	6135.00.02	ASSIEME CAVO TIRANTE 450	CABLE ROD 450, ASSY.
1	6135.00.03	ASSIEME CAVO TIRANTE 470	CABLE ROD 470, ASSY.
2	10.5244.00	ASSIEME TIRANTI 300+105 REG.	TIE ROD 300+105 ADJUSTABLE ASSY
3	10.7071.00	ASSIEME REGOLATORE DI FRENATA L410	BRAKE REGULATOR L410, ASSY.
4	20.5098.06	TIRANTE 6x105	TIE ROD 6x105
19	20.4655.06	TIRANTE 6x300	TIE ROD 6x300
5	40.2820.00	TUBAZIONE NYLON 8x6	NYLON TUBE 8x6
6	20.1151.06	FORCELLA TIRANTE	TIE ROD FORK
7	20.0875.10-OR	POMOLO	KNOB
8	20.3472.06	MOLLA 7x60	SPRING 7x60
9	20.0908.06	MOLLA 7x100	SPRING 7x100
10	20.1946.06	DADO CONICO M6 D	SHAPED NUT M6 RIGHT
11	20.0873.06	PERNO 5x15	PIN 5x15
12	20.7042.06	PERNO TC 5x15,5	PIN TC 5x15,5
13	20.7043.06	PERNO TC 5x23,5	PIN TC 5x23,5
14	20.4652.06	PERNO TC 5x13,5	PIN TC 5x13,5
15	40.7072.00	ROSETTA 5x9x0,5	WASHER 5x9x0,5
16	40.5182.00	COPIGLIA 1,5x12 UNI 1336	SPLIT PIN 1,5x12 UNI 1336
17	40.0217.00	ANELLO D'ARRESTO 3,1x11x1	CIRCLIP 3,1x11x1
18	10.5054.00	RIPARTITORE DI FRENATA	BRAKE ADJUST ASSY.

DISCHI FRENO POST. - REAR BRAKE DISK

GR.M.03/018



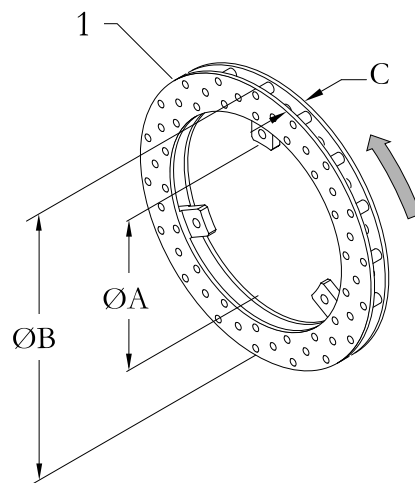
Pos.	Cod. Articolo	Descrizione	Description
1	1466.06.01	DISCO POST. FISSO 80x200x6 A	BRAKE DISK 80x200x6 A FIXED
2	3634.08.01	DISCO POST. FISSO F 80x200x6 G	BRAKE DISK D 80x200x6 G FIXED
2	3634.08.02	DISCO POST. FISSO F 80x200x10G	BRAKE DISK D 80x200x10 G FIXED
3	3634.08.03	DISCO POST. FISSO V 80x200x10G	BRAKE DISK V 80x200x10 G FIXED
4	3634.08.07	DISCO POST. FISSO V110x200x15G	BRAKE DISK V110x200x15G FIXED

Note: Nella descrizione dell'articolo: F = Forato, V = Ventilato. Legenda materiali: A = Acciaio, G = Ghisa.

Note: In the description, of the article: F = Drilled, V = Ventilated. Material index: A = Steel, G = Cast iron.

DISCHI FRENO ANT. - FRONT BRAKE DISK

GR.M.03/019


 $(A \times B \times C) = (80 \times 150 \times 12)$

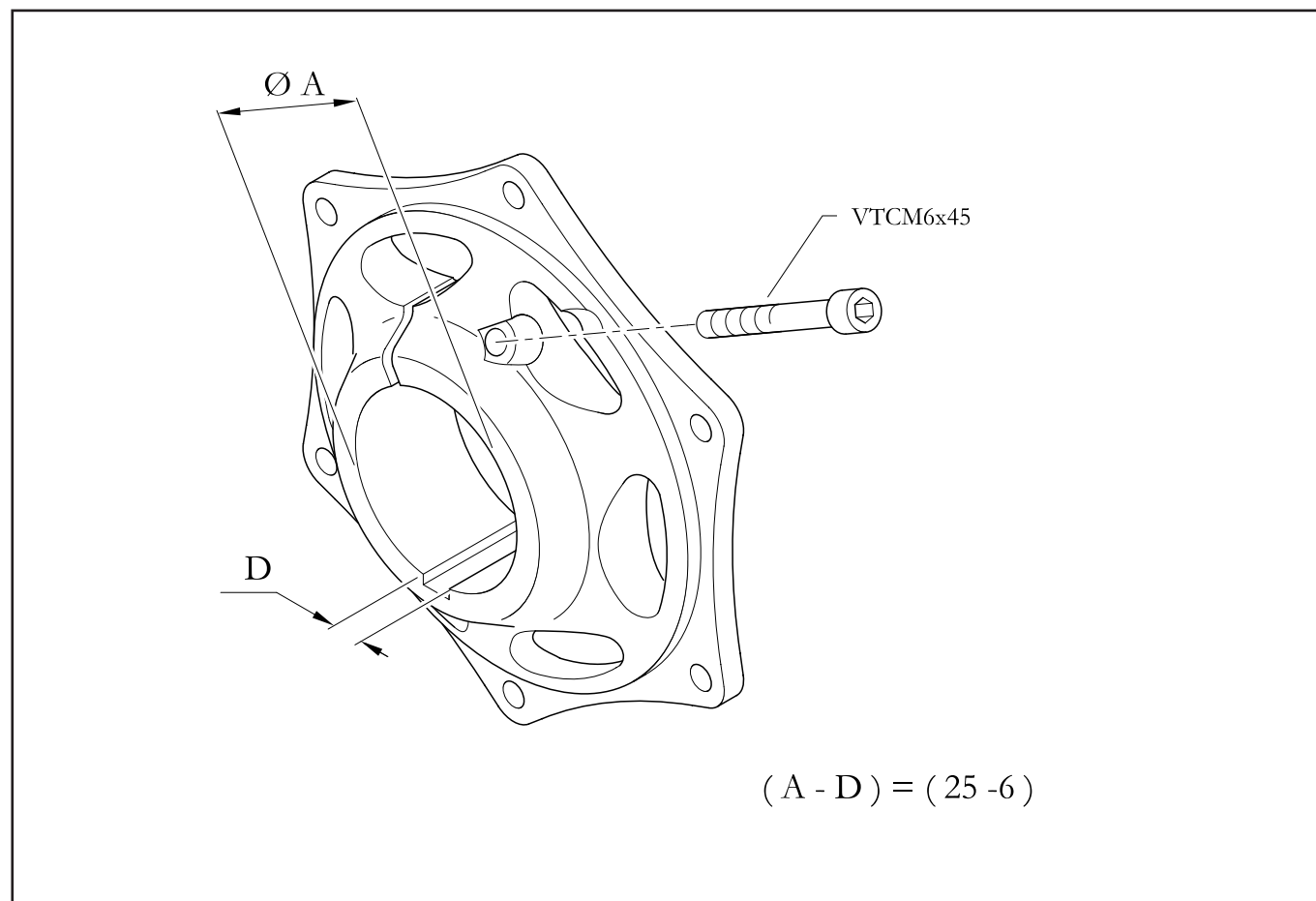
Pos.	Cod. Articolo	Descrizione	Description
1	3634.08.11	DISCO ANT. FISSO V 80x150x12G	BRAKE DISK V 80x150x12 G FIXED

Note: Nella descrizione dell'articolo: F = Forato, V = Ventilato. Legenda materiali: A = Acciaio, G = Ghisa.

Note: In the description, of the article: F = Drilled, V = Ventilated. Material index: A = Steel, G = Cast iron.

PORTACORONA - CROWN CARRIER

GR.M.03/020



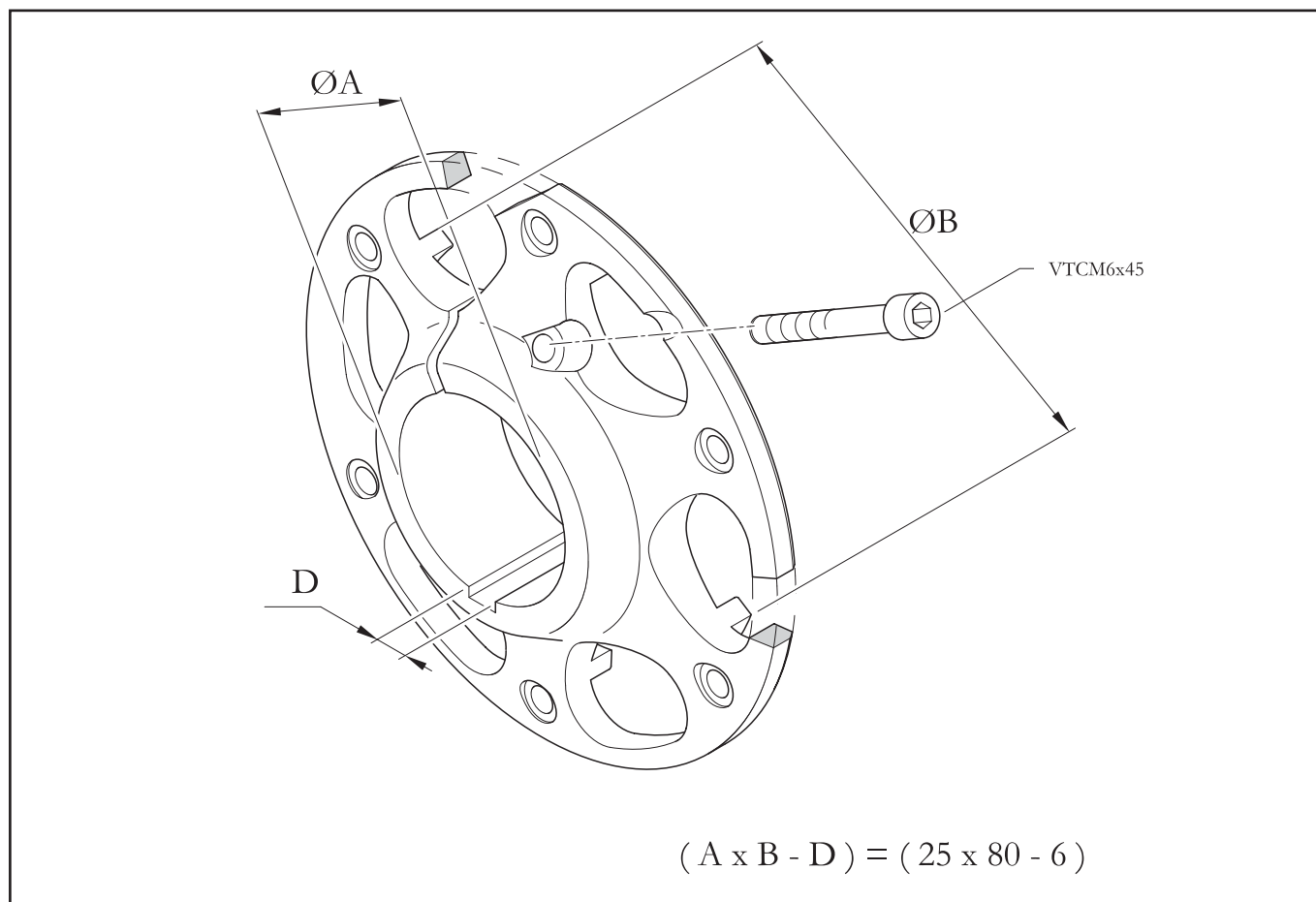
Pos.	Cod. Articolo	Descrizione	Description
1	5700.00.12	PORTACORONA 25-6 A	CROWN CARRIER 25-6 A
1	5850.00.01	PORTACORONA 25-6 A HQ	CROWN CARRIER 25-6 A HQ
1	5700.00.07	PORTACORONA 30-6 A	CROWN CARRIER 30-6 A
1	5850.00.02	PORTACORONA 30-6 A HQ	CROWN CARRIER 30-6A HQ
1	5700.00.11	PORTACORONA 40-8 A	CROWN CARRIER 40-8 A
1	5850.00.04	PORTACORONA 40-8 A HQ	CROWN CARRIER 40-8A HQ
1	5850.00.06	PORTACORONA 50-8 A HQ	CROWN CARRIER 50-8 A HQ

Note: Nella descrizione dell'articolo: la lettera finale identifica il materiale. Legenda materiali: A = Alluminio, F = Ferro, G = Ghisa, M = Magnesio.

Note: In the article description: the final letter identifies the material. Material index: A = Aluminium, F = Iron, G = Cast Iron, M = Magnesium.

PORTADISCO - DISK CARRIER

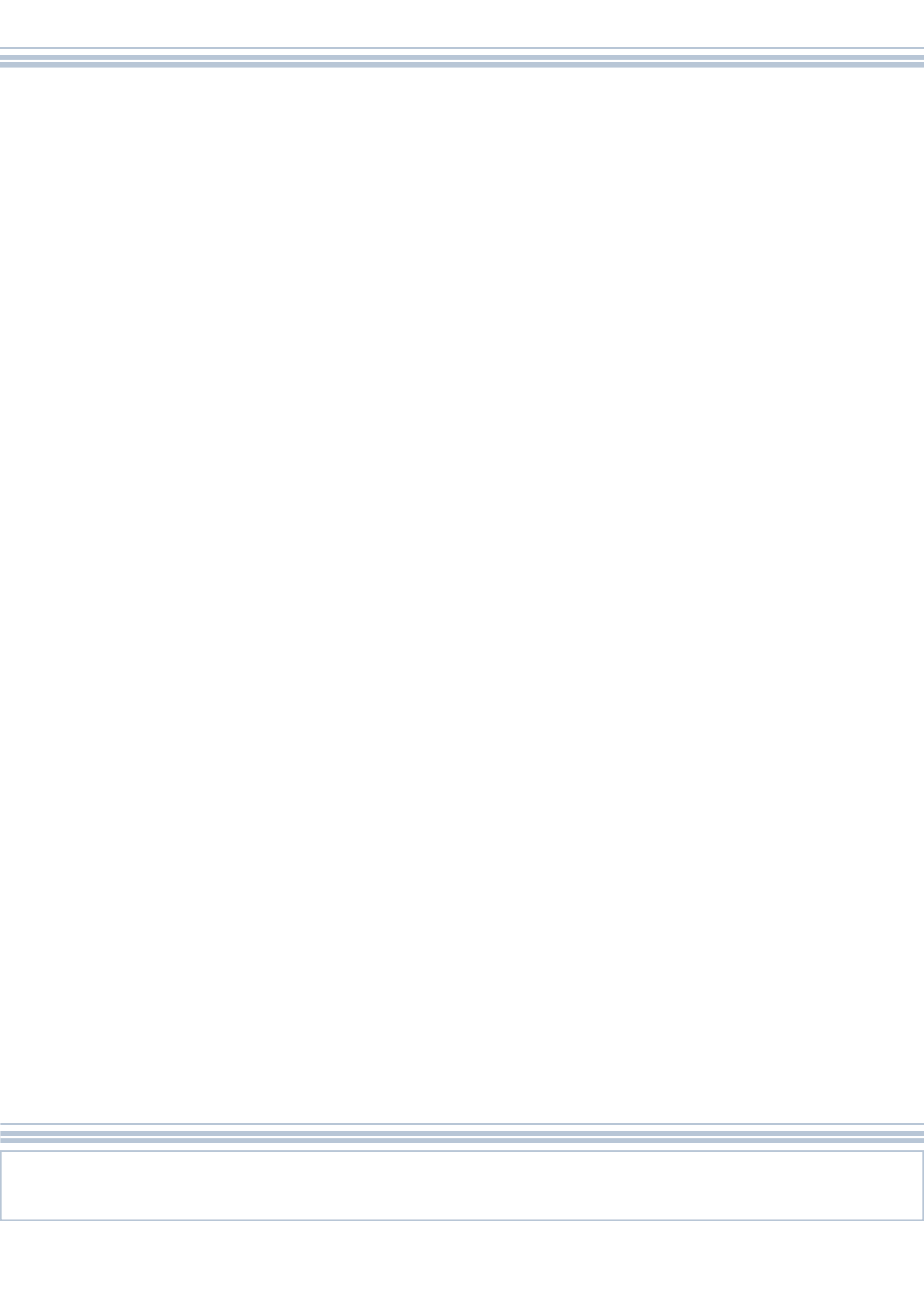
GR.M.03/021



Pos.	Cod. Articolo	Descrizione	Description
1	6016.00.01	PORTADISCO FISSO 25x80-6 A	DISK CARRIER 25x80-6 A, FIX
1	2988.00.01	PORTADISCO FISSO 25x80-6 A HQ	DISK CARRIER 25x80-6 A FIX, HQ
1	2988.00.10	PORTADISCO FISSO C-25x80-6 A HQ	DISK CARRIER C-25x80-6 A FIX, HQ
1	6016.00.02	PORTADISCO FISSO 30x80-6 A	DISK CARRIER 30x80-6 A FIX
1	2988.00.02	PORTADISCO FISSO 30x80-6 A HQ	DISK CARRIER 30x80-6 A FIX, HQ
1	2988.00.11	PORTADISCO FISSO C-30x80-6 A HQ	DISK CARRIER C-30x80-6 A FIX, HQ
1	6016.00.03	PORTADISCO FISSO 40x80-8 A	DISK CARRIER 40x80-8 A FIX
1	2988.00.03	PORTADISCO FISSO 40x80-8 A HQ	DISK CARRIER 40x80-8 A FIX HQ
1	2988.00.07	PORTADISCO FISSO 40x110-8 A HQ	DISK CARRIER 40x110-8 A FIX, HQ
1	2988.00.06	PORTADISCO FISSO 50x110-8 A HQ	DISK CARRIER 50x110-8 A FIX, HQ
1	2988.00.12	PORTADISCO FISSO C-40x80-8 A HQ	DISK CARRIER C-40x80-8 A FIX, HQ

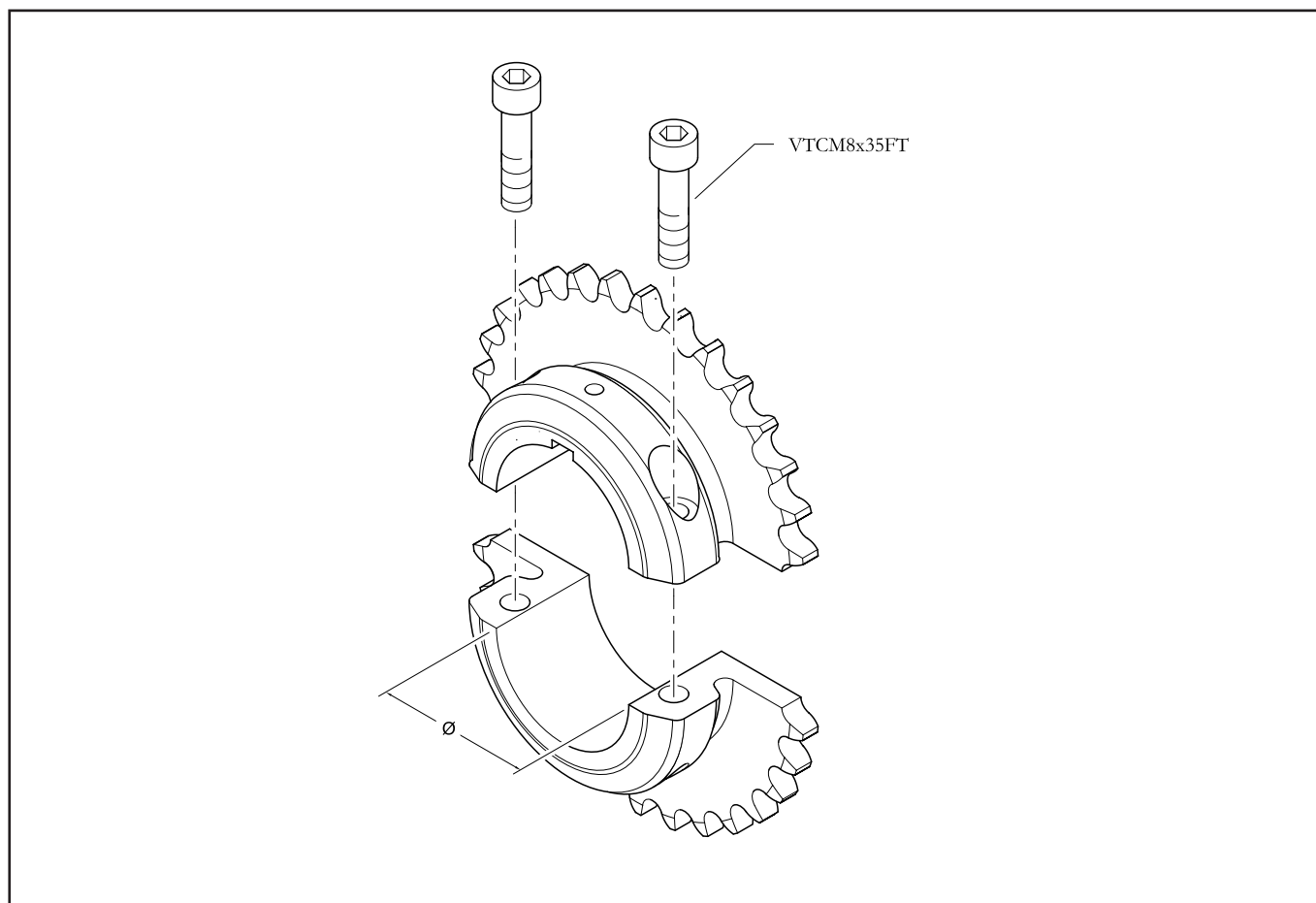
Note: Nella descrizione dell'articolo, la lettera finale identifica il materiale. Legenda materiali: A = Alluminio, F = Ferro, G = Ghisa, M = Magnesio.

Note: In the article description, the final letter identifies the material. Material index: A = Aluminium, F = Iron, G = Cast Iron, M = Magnesium.



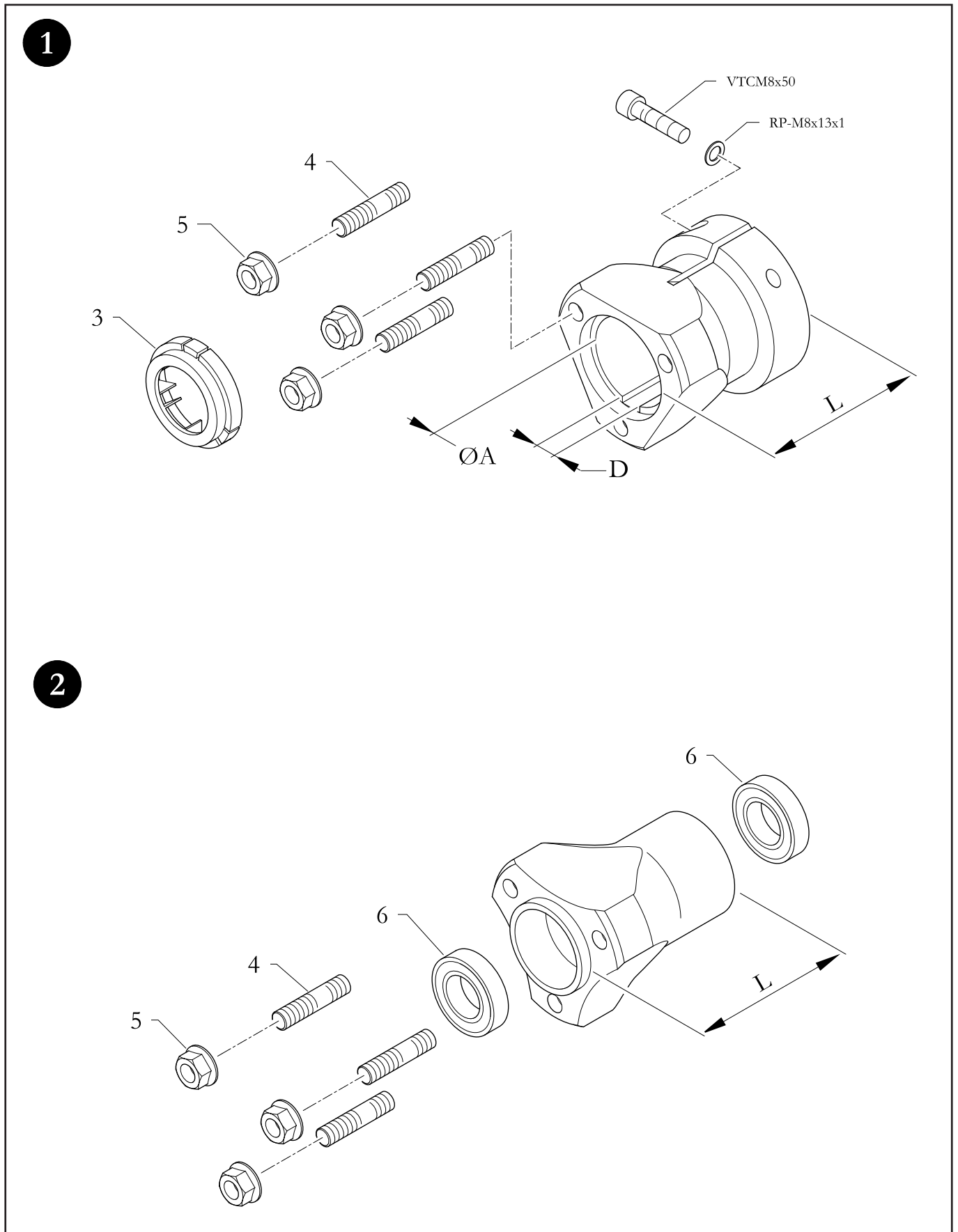
CORONE - CROWNS (12,7)

GR.M.03/023



Pos.	Cod. Articolo	Descrizione	Description
1	6270.00.40-22	CORONA 40 Z22 PASSO 12,7 HQ	CROWN 40 Z22 PITCH 12,7 HQ
1	6270.00.40-23	CORONA 40 Z23 PASSO 12,7 HQ	CROWN 40 Z23 PITCH 12,7 HQ
1	6270.00.40-24	CORONA 40 Z24 PASSO 12,7 HQ	CROWN 40 Z24 PITCH 12,7 HQ
1	6270.00.40-25	CORONA 40 Z25 PASSO 12,7 HQ	CROWN 40 Z25 PITCH 12,7 HQ
1	6270.00.40-26	CORONA 40 Z26 PASSO 12,7 HQ	CROWN 40 Z26 PITCH 12,7 HQ
1	6270.00.40-27	CORONA 40 Z27 PASSO 12,7 HQ	CROWN 40 Z27 PITCH 12,7 HQ
1	6270.00.40-28	CORONA 40 Z28 PASSO 12,7 HQ	CROWN 40 Z28 PITCH 12,7 HQ
1	6270.00.40-29	CORONA 40 Z29 PASSO 12,7 HQ	CROWN 40 Z29 PITCH 12,7 HQ
1	6270.00.40-30	CORONA 40 Z30 PASSO 12,7 HQ	CROWN 40 Z30 PITCH 12,7 HQ
1	6270.00.50-22	CORONA 50 Z22 PASSO 12,7 HQ	CROWN 50 Z22 PITCH 12,7 HQ
1	6270.00.50-23	CORONA 50 Z23 PASSO 12,7 HQ	CROWN 50 Z23 PITCH 12,7 HQ
1	6270.00.50-24	CORONA 50 Z24 PASSO 12,7 HQ	CROWN 50 Z24 PITCH 12,7 HQ
1	6270.00.50-25	CORONA 50 Z25 PASSO 12,7 HQ	CROWN 50 Z25 PITCH 12,7 HQ
1	6270.00.50-26	CORONA 50 Z26 PASSO 12,7 HQ	CROWN 50 Z26 PITCH 12,7 HQ
1	6270.00.50-27	CORONA 50 Z27 PASSO 12,7 HQ	CROWN 50 Z27 PITCH 12,7 HQ
1	6270.00.50-28	CORONA 50 Z28 PASSO 12,7 HQ	CROWN 50 Z28 PITCH 12,7 HQ
1	6270.00.50-29	CORONA 50 Z29 PASSO 12,7 HQ	CROWN 50 Z29 PITCH 12,7 HQ
1	6270.00.50-30	CORONA 50 Z30 PASSO 12,7 HQ	CROWN 50 Z30 PITCH 12,7 HQ

GR.M.03/030



MOZZI - HUBS

GR.M.03/030

Pos.	Cod. Articolo	Descrizione	Description
1	6200.00.07	MOZZO RUOTA 25x 50-6A/P	WHEEL HUB 25x 50-6A/P
1	6200.00.08	MOZZO RUOTA 25x100-6A/P	WHEEL HUB 25x100-6A/P
1	6200.00.09	MOZZO RUOTA 30x100-6A/P	WHEEL HUB 30x100-6A/P
1	6200.00.11	MOZZO RUOTA 40x100-8A/P	WHEEL HUB 40x100-8A/P
1	5800.00.36	MOZZO RUOTA 25x 25-6A/P HQ	WHEEL HUB 25x 25-6A/P HQ
1	5800.00.32	MOZZO RUOTA 30x100-6A/P HQ	WHEEL HUB 30x100-6A/P HQ
1	5800.00.33	MOZZO RUOTA 40x 75-8A/P HQ	WHEEL HUB 40x 75-8A/P HQ
1	5800.00.34	MOZZO RUOTA 40x100-8A/P HQ	WHEEL HUB 40x100-8A/P HQ
1	5800.00.35	MOZZO RUOTA 40x125-8A/P HQ	WHEEL HUB 40x125-8A/P HQ
1	5800.00.37	MOZZO RUOTA 50x 85-8A/P HQ	WHEEL HUB 50x85-8A/P HQ
1	5800.00.02	MOZZO RUOTA 50x100-8A/P HQ	WHEEL HUB 50x100-8A/P HQ
1	5800.00.38	MOZZO RUOTA 50x125-8A/P HQ	WHEEL HUB 50x125-8A/P HQ
2	5800.00.20-OR	MOZZO RUOTA ANT. 70/17-A/P HQ	FRONT WHEEL HUB 70/17-A/P HQ
2	5800.00.29-BL	MOZZO RUOTA ANT. 100/17-A/P HQ	FRONT WHEEL HUB 100/17-A/P HQ
3	20.3040.18	BOCCOLA CENTRAGGIO 40	CENTER BUSHING 40
4	40.6159.00	PRIGIONIERO M8x35	SCREW STUD M8x35
5	40.6257.00	DADO AUTOBLOC. FLANGIATO M8	FLANGED LOCK NUT M8
6	6003-ZZ	CUSCINETTO	BEARING

Note: Nella descrizione dell'articolo, la lettera finale identifica il materiale.

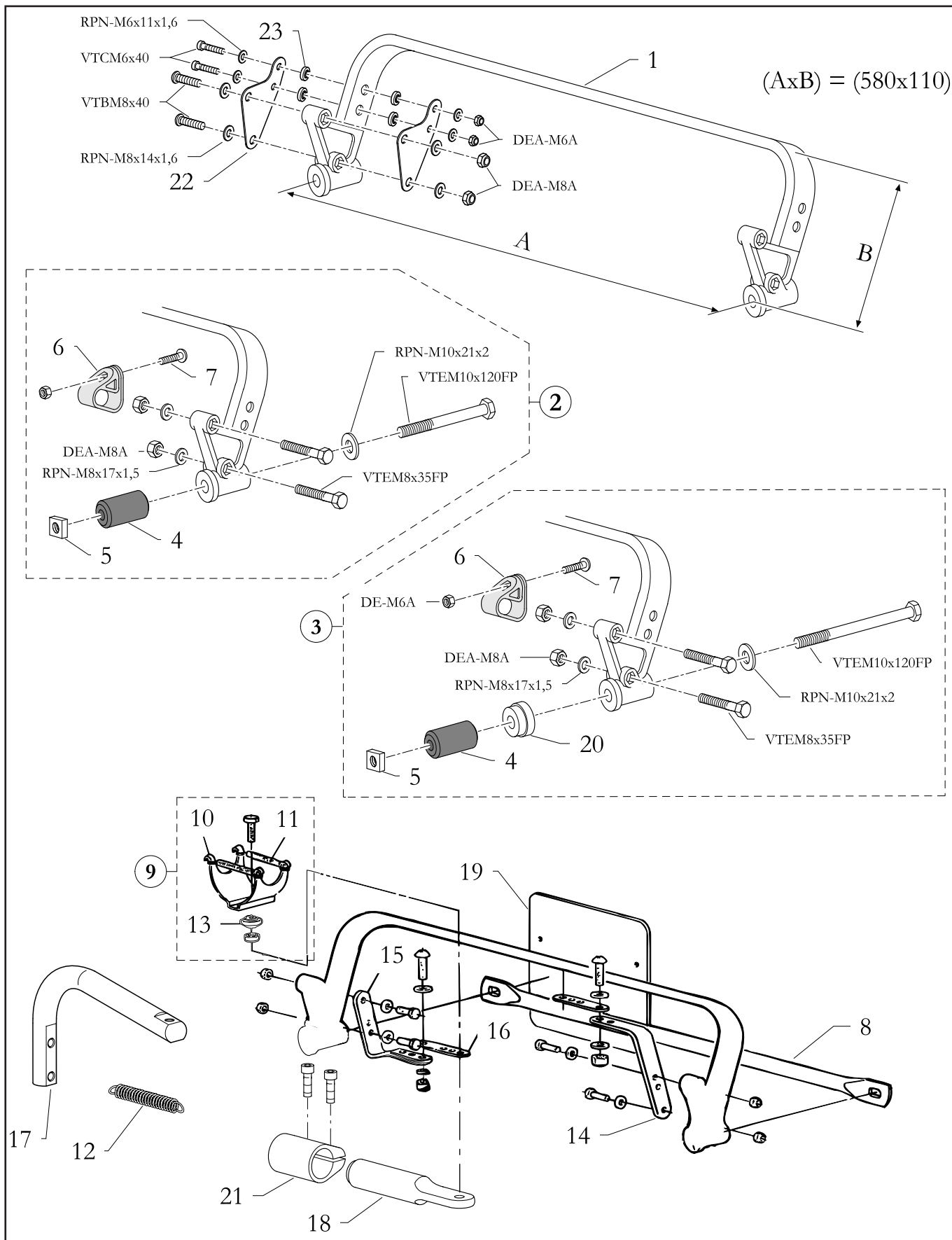
Legenda materiali: A = Alluminio, F = Ferro, G = Ghisa, M = Magnesio. Dopo la barra la P identifica il Prigioniero.

Note: In the article description, the final letter identifies the material.

Material index: A = Aluminium, F = Iron, G = Cast Iron, M = Magnesium. The letter "P" after the / identifies the Screws stud.

PARAURTI POSTERIORI - REAR BUMPERS

GR.M.03/033



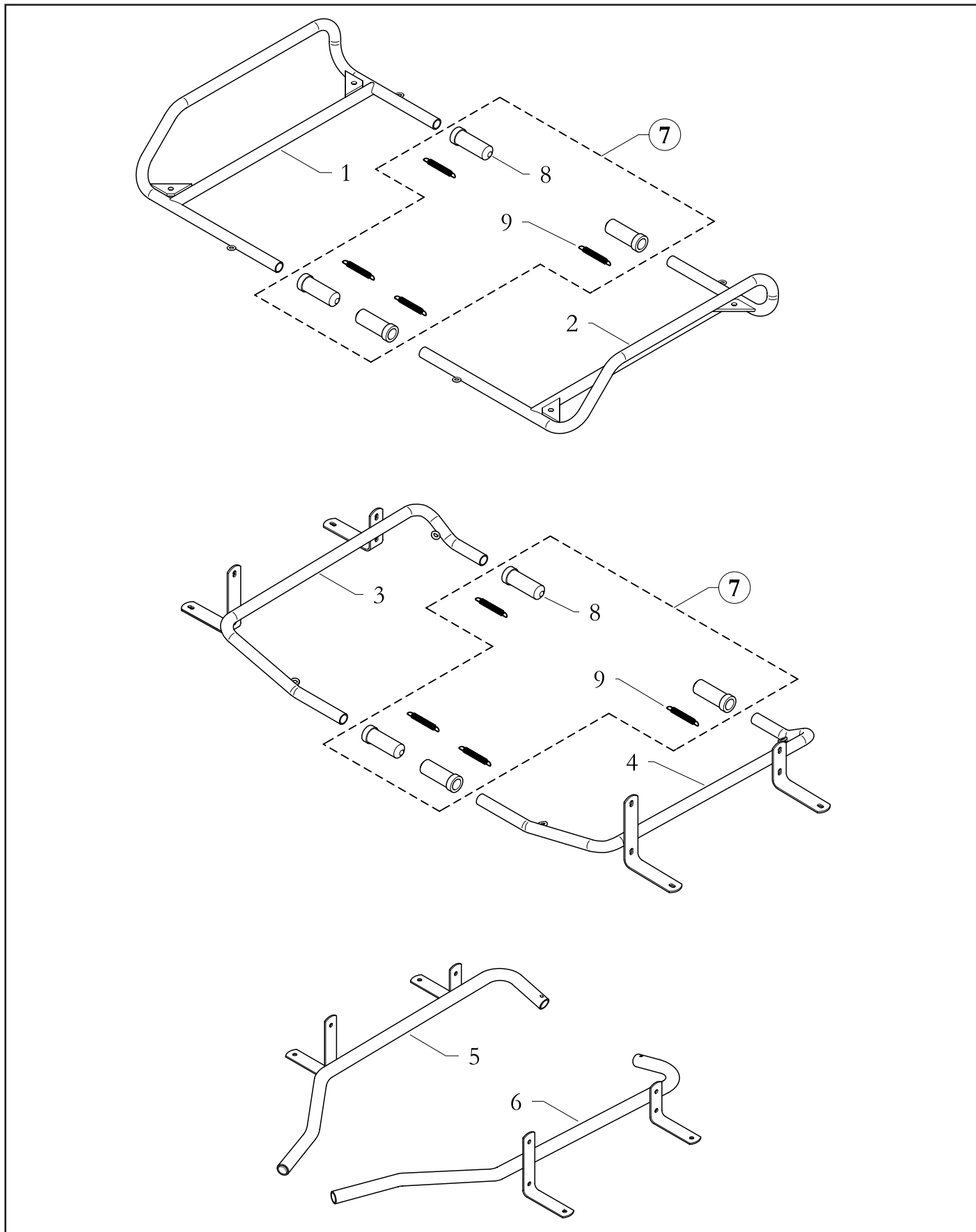
PARAURTI POSTERIORI - REAR BUMPERS

GR.M.03/033

1	10.4990.00	PARAURTI POST.USA B25-X	REAR BUMPER B25-X USA
1	10.4103.00	PARAURTI POST.540x150	REAR BUMPER 540x150
1	10.1422.00	PARAURTI POST.580x110	REAR BUMPER 580x110
1	10.0527.00	PARAURTI POST.580x150	REAR BUMPER 580x150
1	40.7155.00	PARAURTI POST.580 FIK03	REAR BUMPER 580 FIK03
1	10.2187.00	PARAURTI POST.620x110	REAR BUMPER 620x110
1	10.0923.00	PARAURTI POST.620x150	REAR BUMPER 620x150
2	10.5249.00	KIT MONTAG. PARAURTI POST. 28D	MOUNTING KIT REAR BUMPER 28D
3	10.6112.00	KIT MONTAG. PARAURTI POST. 30B	MOUNTING KIT REAR BUMPER 30B
3	10.6113.00	KIT MONTAG. PARAURTI POST. 32B	MOUNTING KIT REAR BUMPER 32B
4	20.7003.20	GOMMINO PARAURTI POSTERIORE 25	RUBBER FOR REAR BUMPER 25
4	20.1094.20	GOMMINO PARAURTI POSTERIORE 28	RUBBER FOR REAR BUMPER 28
4	20.0332.20	GOMMINO PARAURTI POSTERIORE 30	RUBBER FOR REAR BUMPER 30
4	20.3181.20	GOMMINO PARAURTI POSTERIORE 32	RUBBER FOR REAR BUMPER 32
5	40.6453.00	DADO PARAURTI POST. M8	NUT FOR REAR BUMPER M8
5	40.0637.00	DADO PARAURTI POST. M10	NUT FOR REAR BUMPER M10
6	20.1591.18	FASCETTA PORTANUMERO	CLAMP FOR REAR NUMBER PLATE
7	40.0078.00	VITE TESTA COMBINATA 6x20	SCREW 6x20
8	20.3663.06	RINFORZO PARAURTI POST. 540	REAR BUMPER STIFFENING 540
8	20.2135.06	RINFORZO PARAURTI POST. 580	REAR BUMPER STIFFENING 580
8	20.2136.06	RINFORZO PARAURTI POST. 620	REAR BUMPER STIFFENING 620
9	10.2089.00	ASS.CULLA SUPP.SILENZIATORE	MUFFLER CRADLE COMPL.
10	20.0395.06	CULLA SUPPORTO SILENZIATORE	MUFFLER CRADLE
11	20.0223.06	MOLLA SUPP.SILENZIATORE	EXHAUST SPRING
12	20.3681.06	MOLLA COLLETTORE SCARICO 30	SPRING 30, EXHAUST MANIFOLD
12	20.0918.06	MOLLA COLLETTORE SCARICO 40	SPRING 40, EXHAUST MANIFOLD
12	20.0917.06	MOLLA COLLETTORE SCARICO 50	SPRING 50, EXHAUST MANIFOLD
13	40.0334.00	GOMMINO MARMITTA	RUBBER
14	20.0123.06	STAFFA SUPP.SILENZ.140x 80	MUFFLER BRACKET 140x 80
15	20.1921.06	STAFFA SUPP.SILENZ.100x100	MUFFLER BRACKET 100x100
16	20.1612.06	STAFFA CULLA MARMITTA 25x100	MUFFLER CRADLE HOLDER 25x100
17	20.7325.10	STAFFA CULLA MARMITTA HQ	MUFFLER CRADLE HOLDER HQ
18	20.7285.10-OR	SUPPORTO ALLUMINIO SILENZIATORE	SILENCER ALUMINIUM SUPPORT
19	20.0358.18-GL	PORTANUMERO	NUMBER PLATE
20	20.1920.10-OR	DISTANZIALE 28	SPACER 28
20	20.4515.10-OR	BUSSOLA PARAURTI POST. 30	BUSHING REAR BUMPER 30
20	20.4516.10-BL	BUSSOLA PARAURTI POST. 32	BUSHING REAR BUMPER 32
21	20.4524.10	FASCETTA STABILIZZATORE 30	STABILIZER CLAMP 30
22	20.7169.06	RINFORZO PARAURTI POST.	REAR BUMPER STIFFENING
23	20.1098.06	DISTANZIALE 8x20x5,5	SPACER 8x20x5,5

SUPP.CARENATURE LAT. - SIDE POD SUPP.

GR.M.03/034



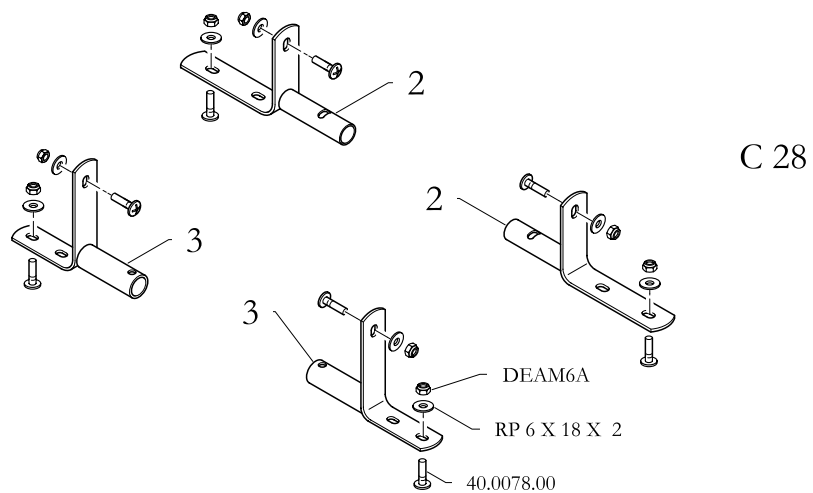
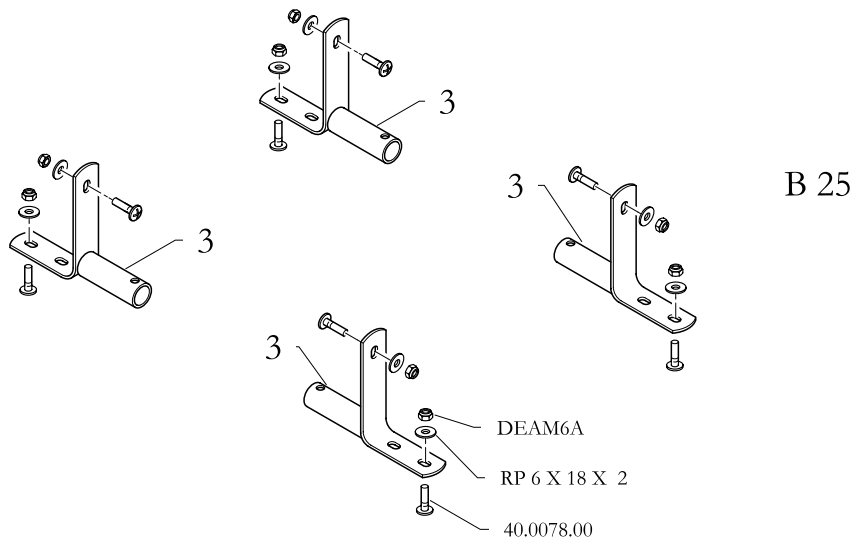
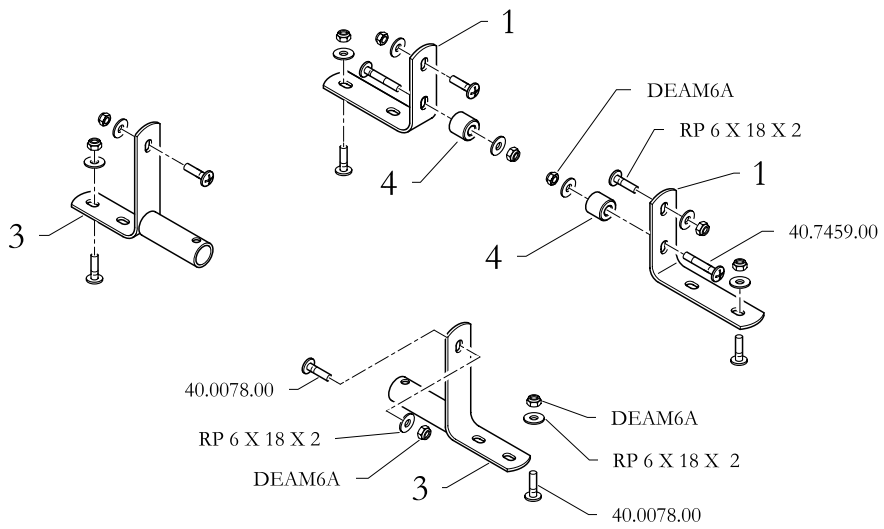
SUPP.CARENATURE LAT. - SIDE POD SUPP.

GR.M.03/034

Pos.	Cod. Articolo	Descrizione	Description
1	10.7078.00	SUPP.CARENATURA LAT.DX CIK 03/08	SIDE POD SUPPORT BAR RIGHT CIK03/08
2	10.7076.00	SUPP.CARENATURA LAT.SX CIK 03/08	SIDE POD SUPPORT BAR LEFT CIK03/08
3	10.7022.00	SUPP.CARENATURA LAT DX (INTERMEDIO)	SIDE POD SUPPORT RIGHT (INTERMEDIATE)
4	10.7020.00	SUPP.CARENATURA LAT SX (INTERMEDIO)	SIDE POD SUPPORT LEFT (INTERMEDIATE)
5	10.3700.00	SUPP.CARENATURA LAT.DX CIK99	SIDE POD SUPPORT BAR RIGHT CIK99
6	10.3701.00	SUPP.CARENATURA LAT.SX CIK99	SIDE POD SUPPORT BAR LEFT CIK99
5	10.3548.00	SUPP.CARENATURA LAT.DX L28	SIDE POD SUPPORT BAR RIGHT L28
6	10.3547.00	SUPP.CARENATURA LAT.SX L28	SIDE POD SUPPORT BAR LEFT L28
7	10.6474.00	KIT GOMMINI SUPP.CARENAT. LAT.CIK03/08	RUBBER KIT FOR SIDE POD SUPPORTS CIK03/08
8	20.4885.20	GOMMINO AMMORT.SUPP.CAREN.	RUBBER SHOCK ABSORBER-SIDE POD SUPP.
9	20.0918.06	MOLLA COLLETTORE SCARICO 40	SPRING 40, EXHAUST MANIFOLD
9	20.3681.06	MOLLA COLLETTORE SCARICO 30	SPRING 30, EXHAUST MANIFOLD

SUPP.CARENATURE LAT. - SIDE POD SUPP.

GR.M.03/034



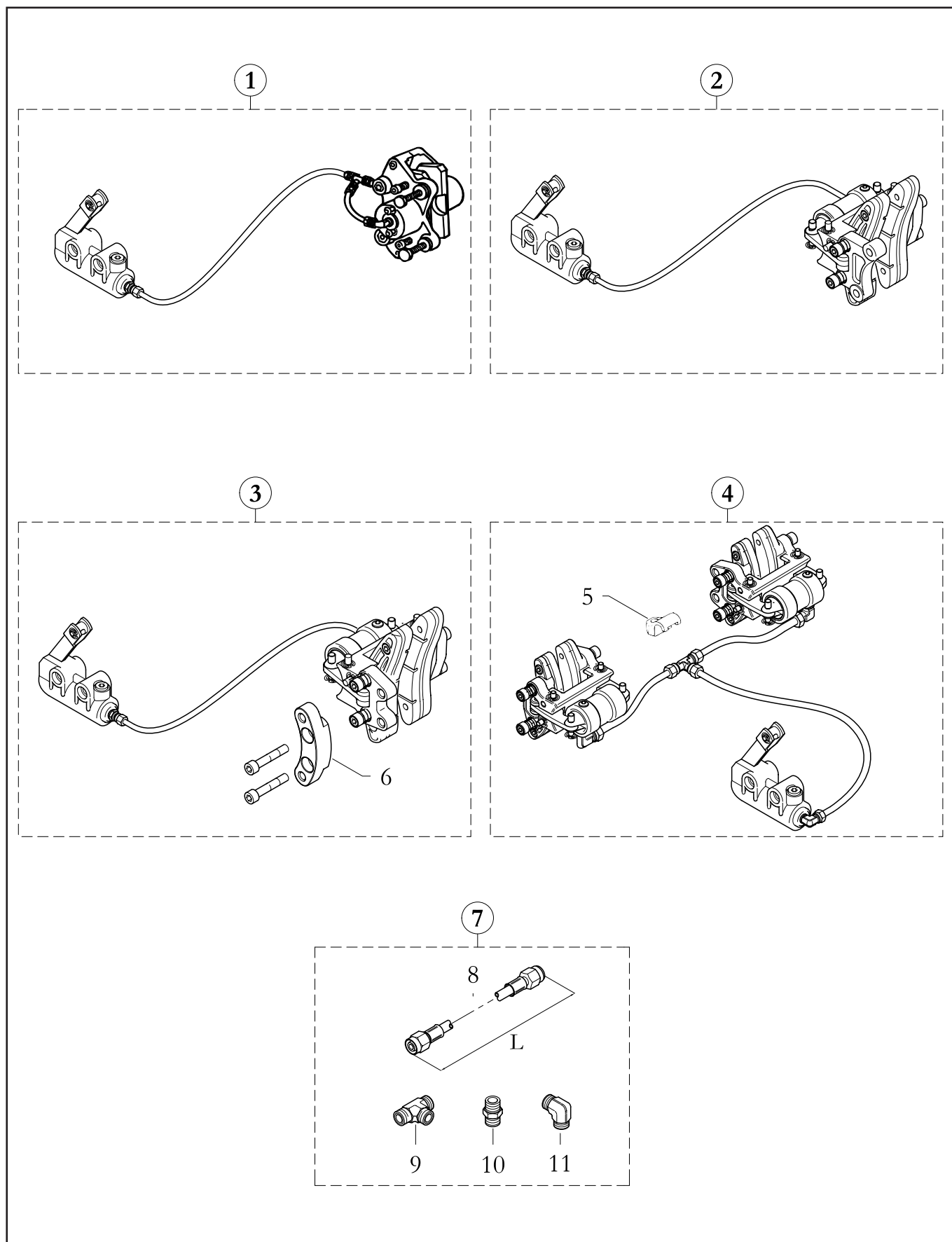
SUPP.CARENATURE LAT. - SIDE POD SUPP.

GR.M.03/034

Pos.	Cod. Articolo	Descrizione	Description
1	20.4110.06	STAFFA POST.CARENATURA LAT.	REAR BRACKET SIDE POD
2	10.7439.00	STAFFA ANT. SUPP.CARENATURE LATERALI	FRONT BRACKET SIDE POD SUPPORT
3	10.4929.00	STAFFA SUPP. CARENATURE LATERALI	SIDE POD SUPPORT BRACKET
4	40.7534.00	ANTIVIBRANTE 25x40 M8F6	ANTIVIBRANT 25x40 M8F6

IMPIANTI FRENO - BRAKE SYSTEM

GR.M.03/046



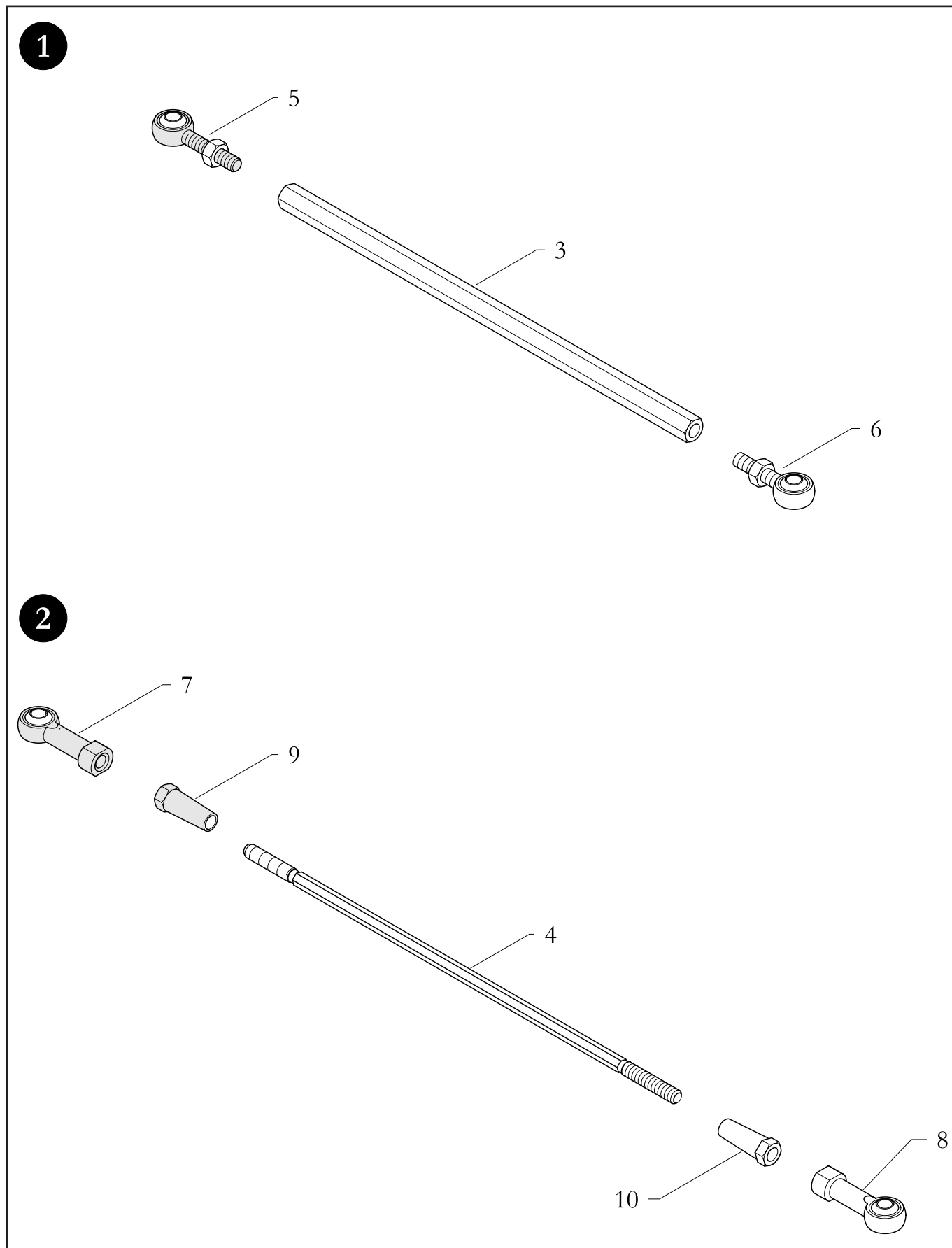
IMPIANTI FRENO - BRAKE SYSTEM

GR.M.03/046

Pos.	Cod. Articolo	Descrizione	Description
1	10.2953.00	IMP. POST. B-I H 6/P19B -LD	REAR BRAKE SYSTEM B-I H 6/P19B -DL
1	10.2961.00	IMP. POST. B-I H10/P19B -LD	REAR BRAKE SYSTEM B-I H10/P19B -DL
1	10.2965.00	IMP. POST. B-I H10/P22S-LD	REAR BRAKE SYSTEM B-I H10/P22S -LD
2	10.6530.00	IMP. POST. C H15-A1/P19B-TR	REAR BRAKE SYSTEM C H15-A1/P19B-RT
3	10.6664.00	IMP. POST. C I24-H12-D/A-P19B -LD	REAR BRAKE SYSTEM C I24-H12/A/D-P19B-LD
4	10.6531.00	IMP. ANT. C I24-H12-A-P19B -LD	FRONT BRAKE SYSTEM C I24-H12-A/P19B - LD
5	40.2388.00	FERMO RACCORDO FRENO	BRAKE FITTING STOP RR
6	20.7289.10-BL	ADATTATORE FISSAGGIO PINZA C - CADET	ADAPTOR TO FIX THE BRAKE C - CADET
7	10.2983.00-BL	ASS. TUBAZIONE FRENO ANT. R	FRONT BRAKE TUBE ASSY. R
7	10.2984.00-BL	ASS. TUBAZIONE FRENO POST. R	REAR BRAKE TUBE ASSY. R
7	10.6236.00-BL	ASS. TUBAZIONE FRENO POST. C	REAR BRAKE TUBE ASSY. C
8	10.3319.00-BL	TUBO FRENO R. L190	BRAKE TUBE R. L190
8	10.3330.00-BL	TUBO FRENO R. L300	BRAKE TUBE R. L300
8	10.3348.00-BL	TUBO FRENO R. L480	BRAKE TUBE R. L480
8	10.3351.00-BL	TUBO FRENO R. L510	BRAKE TUBE R. L510
8	10.3363.00-BL	TUBO FRENO R. L630	BRAKE TUBE R. L630
8	10.3366.00-BL	TUBO FRENO R. L660	BRAKE TUBE R. L660
9	40.3294.00	RACCORDO FRENO TRE VIE R	THREE WAY FITTING BRAKE R
10	40.3292.00	RACCORDO FRENO DIRITTO R	ONE WAY FITTING BRAKE R
11	40.3293.00	RACCORDO FRENO ELLE R	ELBOW FITTING BRAKE R

TIRANTI STERZO - STEERING TIE ROD

GR.M.03/047



TIRANTI STERZO - STEERING TIE ROD

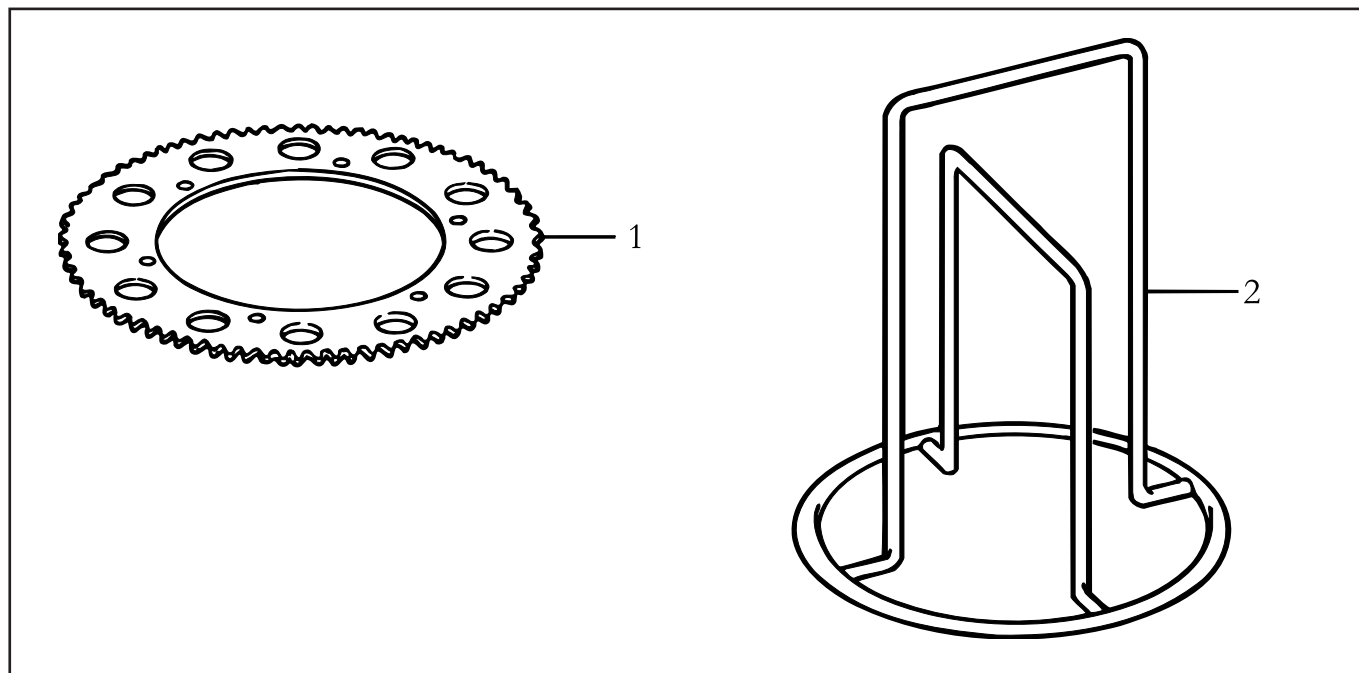
GR.M.03/047

Pos.	Cod. Articolo	Descrizione	Description
1	10.6486.00	ASS.TIRANTE STERZO 185 ALLU.	TIE ROD ASSY. 185 ALUMINUM
1	10.5881.00	ASS.TIRANTE STERZO 195 ALLU.	TIE ROD ASSY. 195 ALUMINUM
1	10.5882.00	ASS.TIRANTE STERZO 205 ALLU.	TIE ROD ASSY. 205 ALUMINUM
1	10.5857.00	ASS.TIRANTE STERZO 215 ALLU.	TIE ROD ASSY. 215 ALUMINUM
1	10.5162.00	ASS.TIRANTE STERZO 225 ALLU.	TIE ROD ASSY. 225 ALUMINUM
1	10.5164.00	ASS.TIRANTE STERZO 245 ALLU.	TIE ROD ASSY. 245 ALUMINUM
1	10.5165.00	ASS.TIRANTE STERZO 255 ALLU.	TIE ROD ASSY. 255 ALUMINUM
2	10.5256.00	ASS.TIRANTE STERZO 215 ACCIAIO	TIE ROD ASSY. 215 STEEL
2	10.5955.00	ASS.TIRANTE STERZO 225 ACCIAIO	TIE ROD ASSY. 225 STEEL
2	10.5081.00	ASS.TIRANTE STERZO 260 ACCIAIO	TIE ROD ASSY. 260 STEEL
2	10.5082.00	ASS.TIRANTE STERZO 270 ACCIAIO	TIE ROD ASSY. 270 STEEL
3	20.7056.10	TIRANTE STERZO 185 ALLUMINIO	TIE ROD 185 ALUMINUM
3	20.4100.10	TIRANTE STERZO 195 ALLUMINIO	TIE ROD 195 ALUMINUM
3	20.4101.10	TIRANTE STERZO 205 ALLUMINIO	TIE ROD 205 ALUMINUM
3	20.4036.10	TIRANTE STERZO 215 ALLUMINIO	TIE ROD 215 ALUMINUM
3	20.3507.10	TIRANTE STERZO 225 ALLUMINIO	TIE ROD 225 ALUMINUM
3	20.3509.10	TIRANTE STERZO 245 ALLUMINIO	TIE ROD 245 ALUMINUM
3	20.3510.10	TIRANTE STERZO 255 ALLUMINIO	TIE ROD 255 ALUMINUM
4	20.3662.06	TIRANTE STERZO 215 ACCIAIO	TIE ROD 215 STEEL
4	20.4303.06	TIRANTE STERZO 225 ACCIAIO	TIE ROD 225 STEEL
4	20.3442.06	TIRANTE STERZO 260 ACCIAIO	TIE ROD 260 STEEL
4	20.3443.06	TIRANTE STERZO 270 ACCIAIO	TIE ROD 270 STEEL
5	40.2439.00	SNODO SFERICO M M8 D	BALL JOINT M M8 R
6	40.3484.00	SNODO SFERICO M M8 S	BALL JOINT M M8 L
7	40.0576.00	SNODO SFERICO F M8 D	BALL JOINT F M8 RIGHT
8	40.0577.00	SNODO SFERICO F M8 S	BALL JOINT FM8 LEFT
9	20.0014.06	DADO CONICO M8 D	SHAPED NUT M8 R
10	20.0013.06	DADO CONICO M8 S	SHAPED NUT M8 L

Note: Nella descrizione dell'articolo, le due lettere finali identificano il filetto: D = Filetto destro, S = Filetto sinistro.

Note: In the article description, the two final letters identify the thread: D = Right thread, S = Left thread.

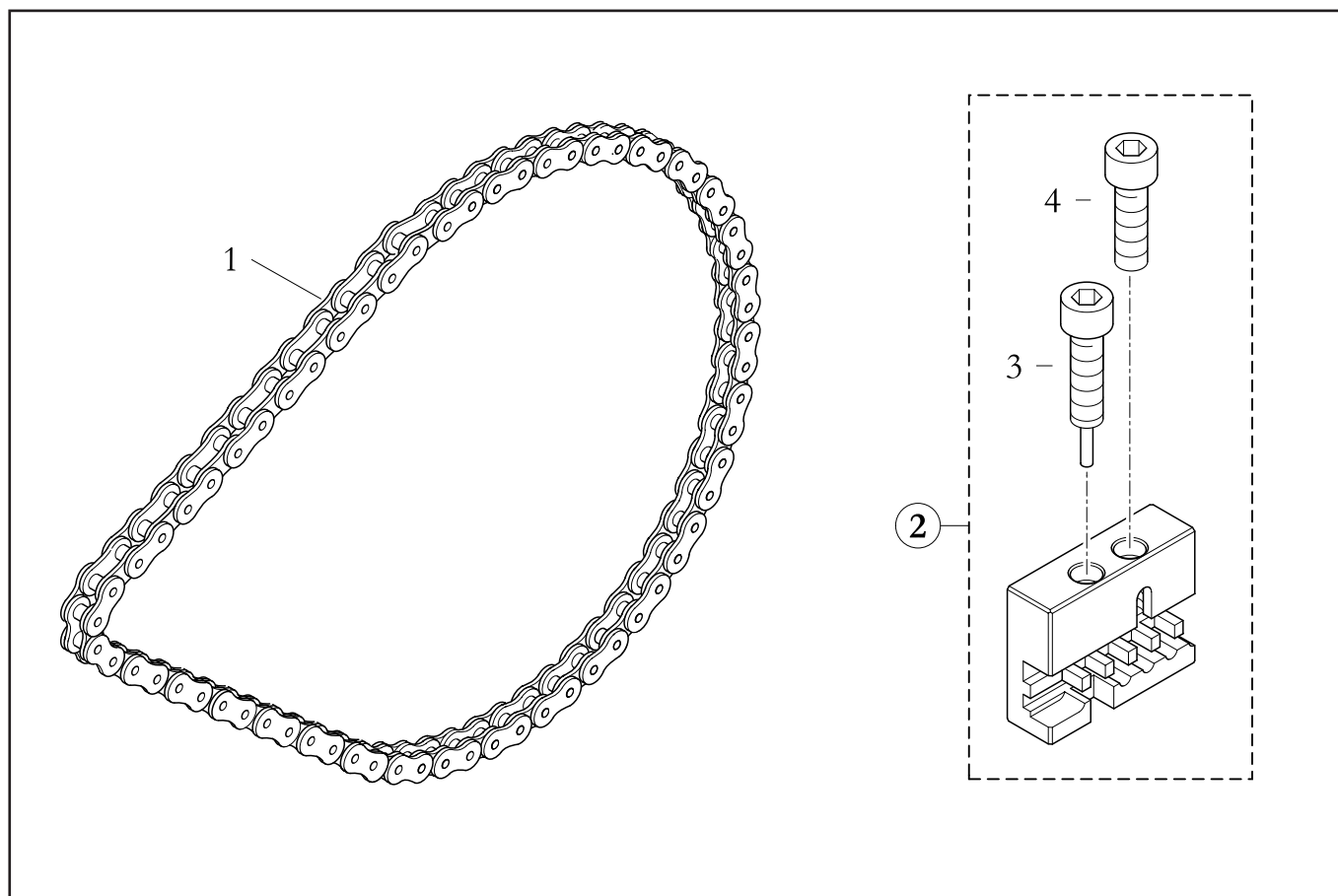
GR.M.03/053



Pos.	Cod. Articolo	Descrizione	Description
1	6000.10.16	CORONA Z70 PASSO 7,8	CROWN Z70 PITCH 7,8
1	6000.10.17	CORONA Z71 PASSO 7,8	CROWN Z71 PITCH 7,8
1	6000.10.18	CORONA Z72 PASSO 7,8	CROWN Z72 PITCH 7,8
1	6000.10.19	CORONA Z73 PASSO 7,8	CROWN Z73 PITCH 7,8
1	6000.10.20	CORONA Z74 PASSO 7,8	CROWN Z74 PITCH 7,8
1	6000.10.21	CORONA Z75 PASSO 7,8	CROWN Z75 PITCH 7,8
1	6000.10.22	CORONA Z76 PASSO 7,8	CROWN Z76 PITCH 7,8
1	6000.10.23	CORONA Z77 PASSO 7,8	CROWN Z77 PITCH 7,8
1	6000.10.24	CORONA Z78 PASSO 7,8	CROWN Z78 PITCH 7,8
1	6000.10.25	CORONA Z79 PASSO 7,8	CROWN Z79 PITCH 7,8
1	6000.10.26	CORONA Z80 PASSO 7,8	CROWN Z80 PITCH 7,8
1	6000.10.27	CORONA Z81 PASSO 7,8	CROWN Z81 PITCH 7,8
1	6000.10.28	CORONA Z82 PASSO 7,8	CROWN Z82 PITCH 7,8
1	6000.10.29	CORONA Z83 PASSO 7,8	CROWN Z83 PITCH 7,8
1	6000.10.30	CORONA Z84 PASSO 7,8	CROWN Z84 PITCH 7,8
1	6000.10.31	CORONA Z85 PASSO 7,8	CROWN Z85 PITCH 7,8
1	6000.10.32	CORONA Z86 PASSO 7,8	CROWN Z86 PITCH 7,8
1	6000.10.33	CORONA Z87 PASSO 7,8	CROWN Z87 PITCH 7,8
1	6000.10.34	CORONA Z88 PASSO 7,8	CROWN Z88 PITCH 7,8
1	6000.10.35	CORONA Z89 PASSO 7,8	CROWN Z89 PITCH 7,8
1	6000.10.36	CORONA Z90 PASSO 7,8	CROWN Z90 PITCH 7,8
1	6000.10.37	CORONA Z91 PASSO 7,8	CROWN Z91 PITCH 7,8
1	6000.10.38	CORONA Z92 PASSO 7,8	CROWN Z92 PITCH 7,8
2	10.2342.00	RACCOGLITORE PER CORONE	HOLDER FOR SPROCKETS

CATENE-CHAINS 219 G.G.

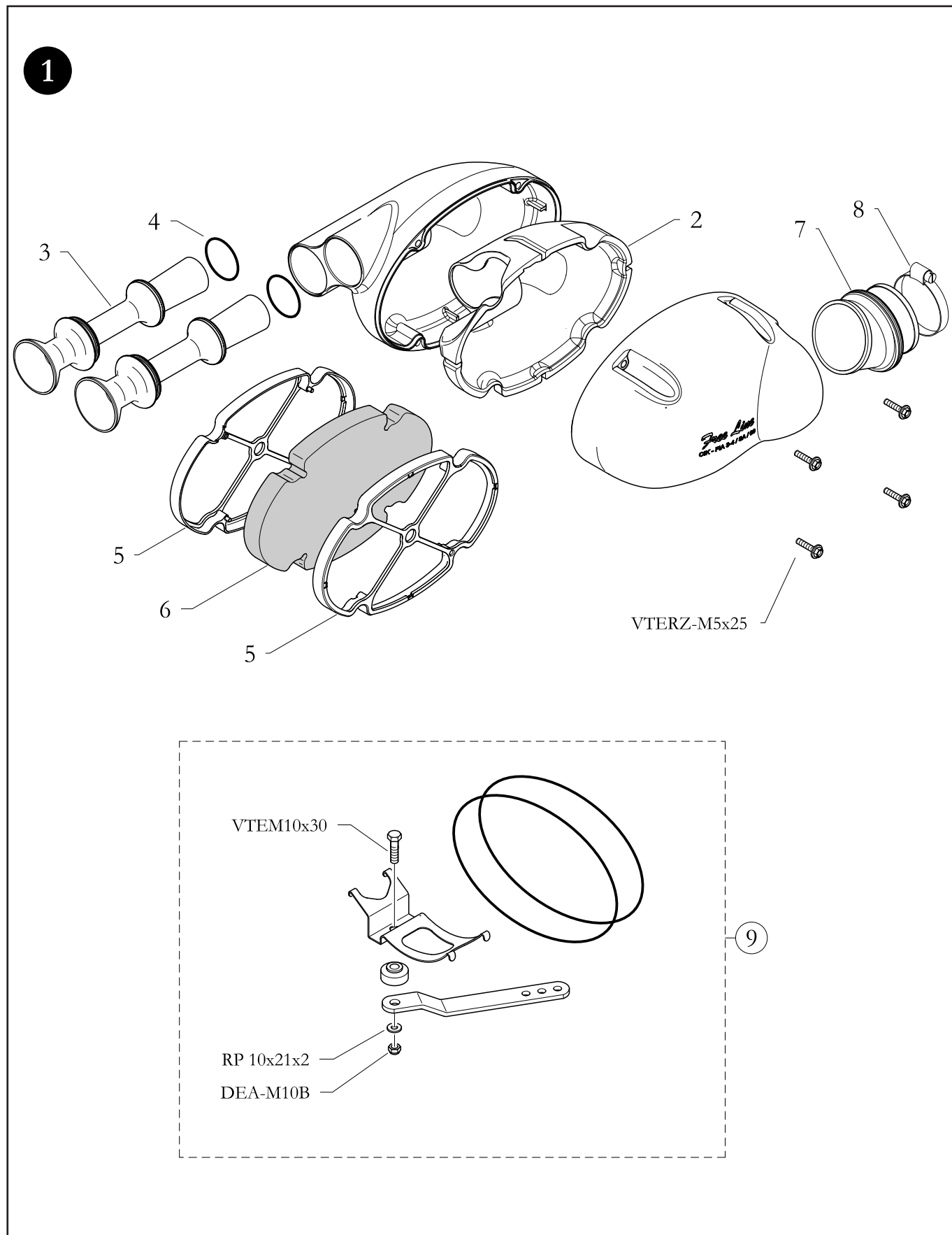
GR.M.03/054



Pos.	Cod. Articolo	Descrizione	Description
1	6450.00.09	CATENA 219 G.G. 102	CHAIN 219 G.G. 102
1	6450.00.01	CATENA 219 G.G. 104	CHAIN 219 G.G. 104
1	6450.00.02	CATENA 219 G.G. 106	CHAIN 219 G.G. 106
1	6450.00.03	CATENA 219 G.G. 108	CHAIN 219 G.G. 108
1	6450.00.04	CATENA 219 G.G. 110	CHAIN 219 G.G. 110
1	6450.00.05	CATENA 219 G.G. 112	CHAIN 219 G.G. 112
1	6450.00.06	CATENA 219 G.G. 114	CHAIN 219 G.G. 114
1	6450.00.07	CATENA 219 G.G. 116	CHAIN 219 G.G. 116
2	6650.00.01	SMAGLIACATENA 219	BREAK LINK 219
2	6650.00.02	SMAGLIACATENA ASA 35	BREAK LINK ASA 35
3	10.3411.00	VITE SMAGLIACATENA CON PERNO	BREAK LINE SCREW WITH PIN
4	20.3936.06	VITE SMAGLIACATENA	BREAK LINK SCREW

SILENZIATORI D'ASPIRAZIONE - INLET SILENCERS

GR.M.03/075



SILENZIATORI D'ASPIRAZIONE - INLET SILENCERS

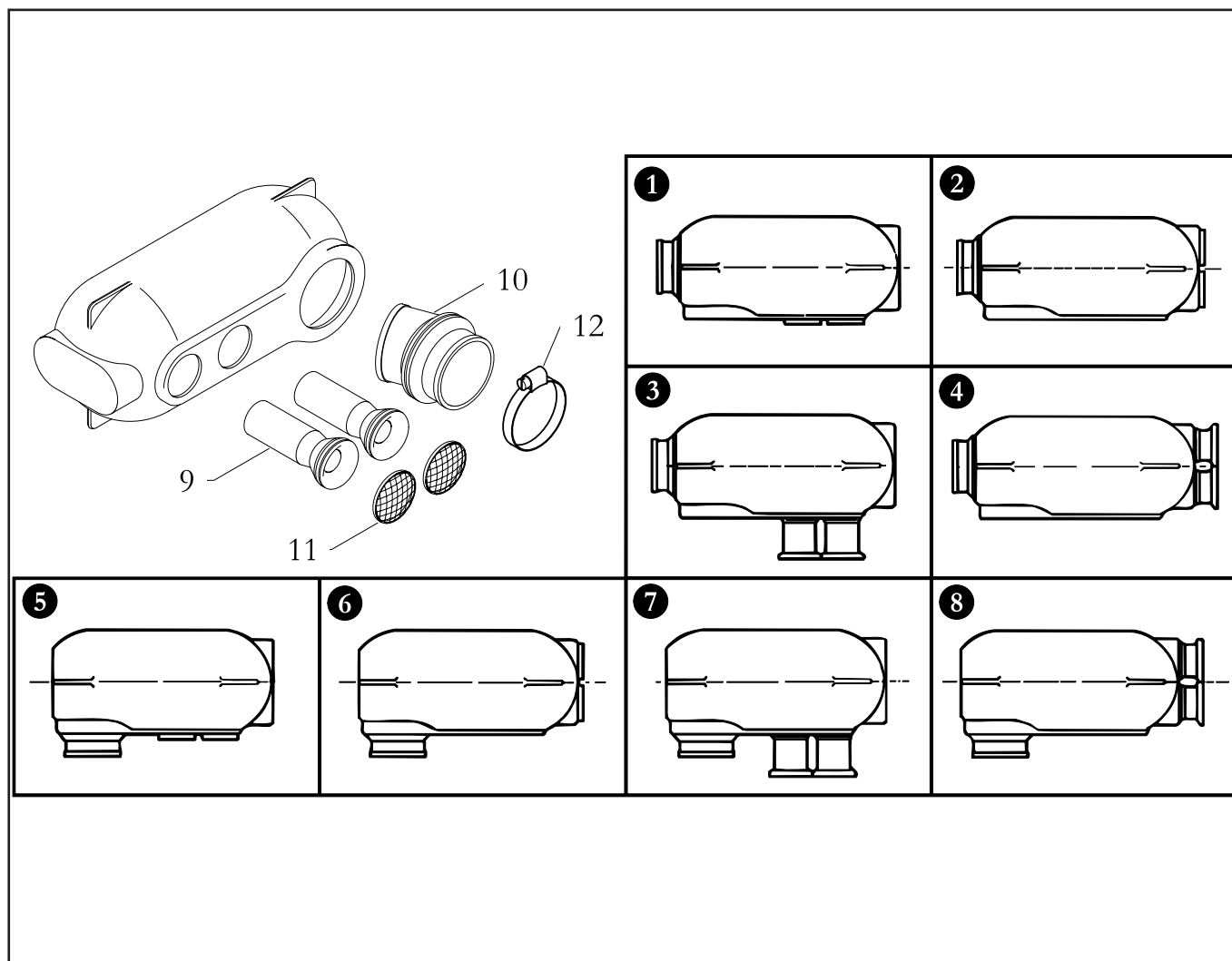
GR.M.03/075

Pos.	Cod. Articolo	Descrizione	Description
1	6680.00.01-RO	SILENZIATORE D'ASPIRAZ.B23R CIK04	INLET SILENCER B23R CIK04
1	6680.00.02-RO	SILENZIATORE D'ASPIRAZ.B30R CIK04	INLET SILENCER B30R CIK04
	6695.00.01-RO	CONF. SILENZIATORE D'ASPIRAZ.B23R CIK04	INLET SILENCER B23R CIK04, BOX
	6695.00.02-RO	CONF. SILENZIATORE D'ASPIRAZ.B30R CIK04	INLET SILENCER B30R CIK04, BOX
2	20.7316.20	SEMIGUSCIO FONO ASSORBENTE	SOUND PROOF HALF HOLDER
3	20.7214.18	CONDOTTO D'ASPIRAZIONE B23R	INLET SILENCER TUBE B23R
3	20.7215.18	CONDOTTO D'ASPIRAZIONE B30R	INLET SILENCER TUBE B30R
4	40.7317.00	GUARNIZIONE 32.93x3,53 OR139	GROMMET 3.93x3.53 OR139 EPDM
5	20.7212.18	SEMIARMATURA FILTRO	FILTER HOLDERS
6	20.7210.20	INSERTO FILTRANTE	FILTER INSERT
7	20.1627.20	RACCORDO IN GOMMA	RUBBER CONNECTOR
8	40.5885.00	FASCETTA 58-75/9	CLAMP 58-75/9
9	10.7339.00	KIT SUPP.SILENZIATORE D'ASPIRAZIONE CIK04	INLET SILENCER CIK04 SUPPOR KIT



SILENZIATORI D'ASPIRAZIONE - INLET SILENCERS

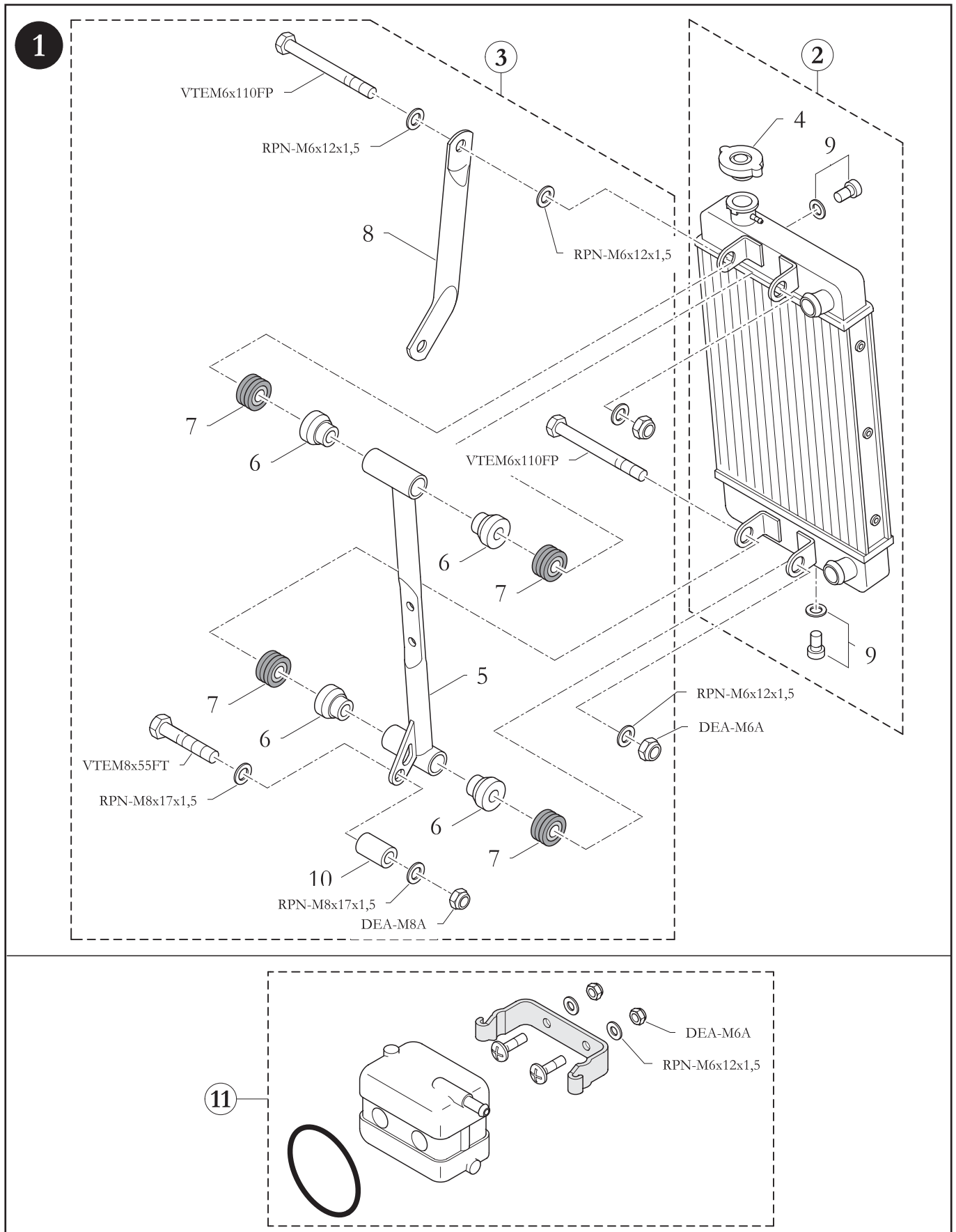
GR.M.03/075



Pos.	Cod. Articolo	Descrizione	Description
1	1750.00.50-BL	SILENZIATORE D'ASPIRAZ.AL22PS	INLET SILENCER AL22PS
2	1750.00.51-BL	SILENZIATORE D'ASPIRAZ.AL22PD	INLET SILENCER AL22PD
3	1750.00.54-BL	SILENZIATORE D'ASPIRAZ.AL29PS	INLET SILENCER AL29PS
4	1750.00.55-BL	SILENZIATORE D'ASPIRAZ.AL29PD	INLET SILENCER AL29PD
5	1750.00.52-BL	SILENZIATORE D'ASPIRAZ.AV22PS	INLET SILENCER AV22PS
6	1750.00.53-BL	SILENZIATORE D'ASPIRAZ.AV22PD	INLET SILENCER AV22PD
7	1750.00.56-BL	SILENZIATORE D'ASPIRAZ.AV29PS	INLET SILENCER AV29PS
8	1750.00.57-BL	SILENZIATORE D'ASPIRAZ.AV29PD	INLET SILENCER AV29PD
9	20.1626.18	CONDOTTO D'ASPIRAZIONE 22	INLET SILENCER TUBE, 22
9	20.1916.18	CONDOTTO D'ASPIRAZIONE 29 PS	INLET SILENCER TUBE, 29 PS
9	20.1637.18	CONDOTTO D'ASPIRAZIONE 29 PD	INLET SILENCER TUBE, 29 PD
10	20.1627.20	RACCORDO IN GOMMA	RUBBER CONNECTOR
11	20.4080.18	PROTEZIONE CONDOTTO 22	INLET PROTECTION 22
11	20.4081.18	PROTEZIONE CONDOTTO 29	INLET PROTECTION 29
12	40.5885.00	FASCETTA 58-75/9	CLAMP 58-75/9

GRUPPO TERMICO - THERMIC SET

GR.M.03/079



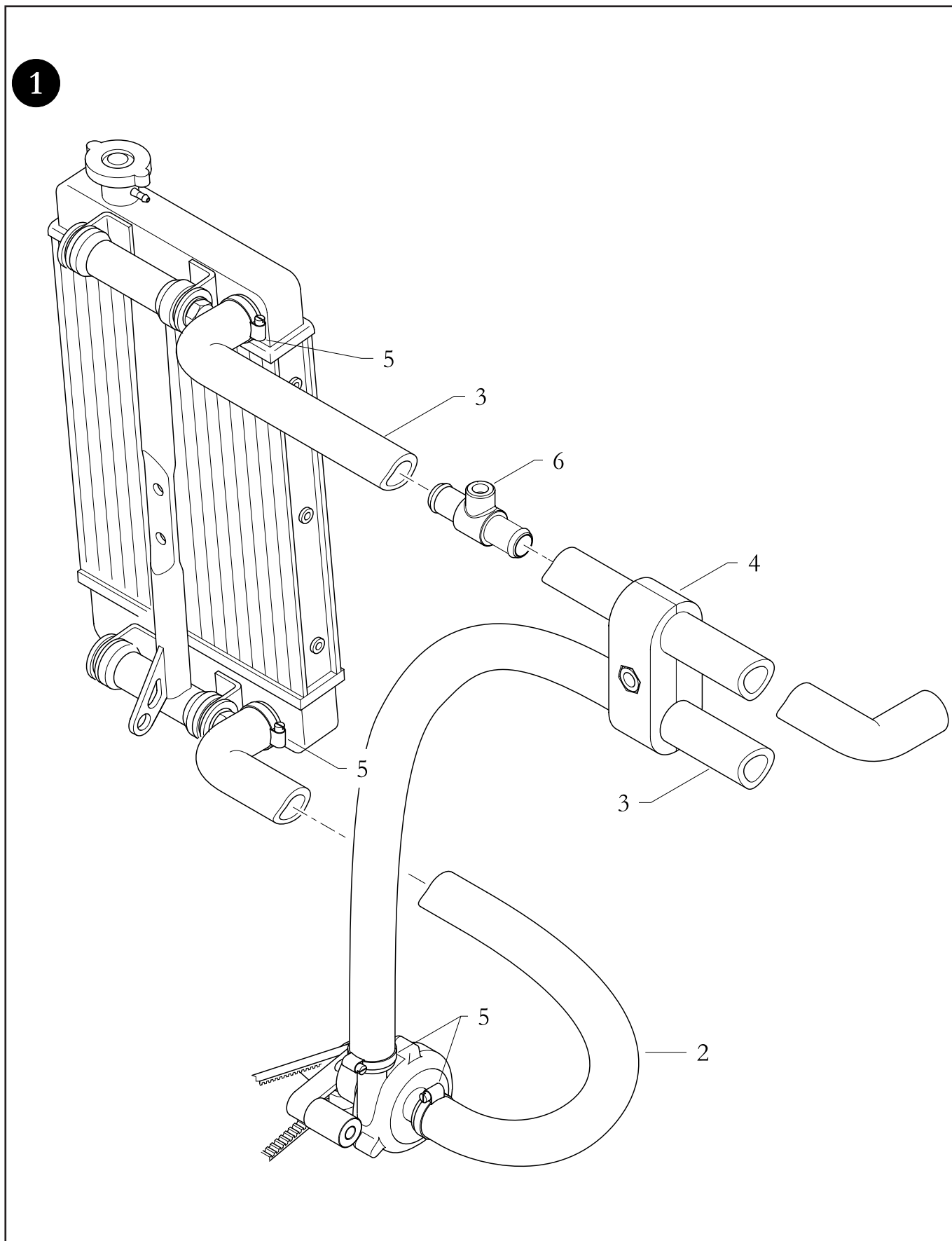
GRUPPO TERMICO - THERMIC SET

GR.M.03/079

Pos.	Cod. Articolo	Descrizione	Description
1	3425.00.01	ASSIEME RADIATORE M	WATER COOLER M ASSEMBLY
1	3425.00.02	ASSIEME RADIATORE L	WATER COOLER L ASSEMBLY
2	3425.00.04	RADIATORE M	WATER COOLER M
2	3425.00.03	RADIATORE L	WATER COOLER L
3	10.2772.00	ASSIEME SUPPORTO RADIATORE	SUPPORT WATER COOLER, ASSEMBLY
4	40.5211.00	TAPPO RADIATORE	RADIATOR CAP
5	10.3127.00	SUPPORTO RADIATORE	SUPPORT FOR WATER COOLER
6	20.3128.10	BOCCOLA ATTACCO RADIATORE	BUSHING SUPPORT WATER COOLER
7	10.2902.00	SILENTBLOCK	SILENTBLOCK
8	1460.06.03	SUPPORTO SUPPL. L 260	ADDITIONAL SUPPORT L 260
9	40.4270.00	TAPPO CILINDRICO	CYLINDRICAL CAP
10	20.4571.10-BL	DISTANZIALE 8x20x30	SPACER 8x20x30
11	1417.00.08	SERBATOIO RECUPERO	OVER FLOW BOTTLE

GRUPPO TERMICO - THERMIC SET

GR.M.03/079



GRUPPO TERMICO - THERMIC SET

GR.M.03/079

Pos.	Cod. Articolo	Descrizione	Description
1	6600.00.02	ASSIEME TUBAZIONE ACQUA P.I.	WATER TUBE P.I. ASSEMBLY
2	20.4008.20	TUBO POMPA - RADIATORE "U"	PUMP TUBE - RADIATOR "U"
3	20.3927.20	TUBO ANDATA/RITORNO "L"	GO/RETURN "L" TUBE
4	20.4016.18	CAVALLOTTO TUBAZIONE RADIATORE	MOUNT FOR WATER COOLER TUBE
5	40.5884.00	FASCETTA 19-28/9	CLAMP 19-28/9
6	10.4678.00	RACCORDO SONDA ACQUA	WATER PROBE FITTING

GRUPPO TERMICO - THERMIC SET

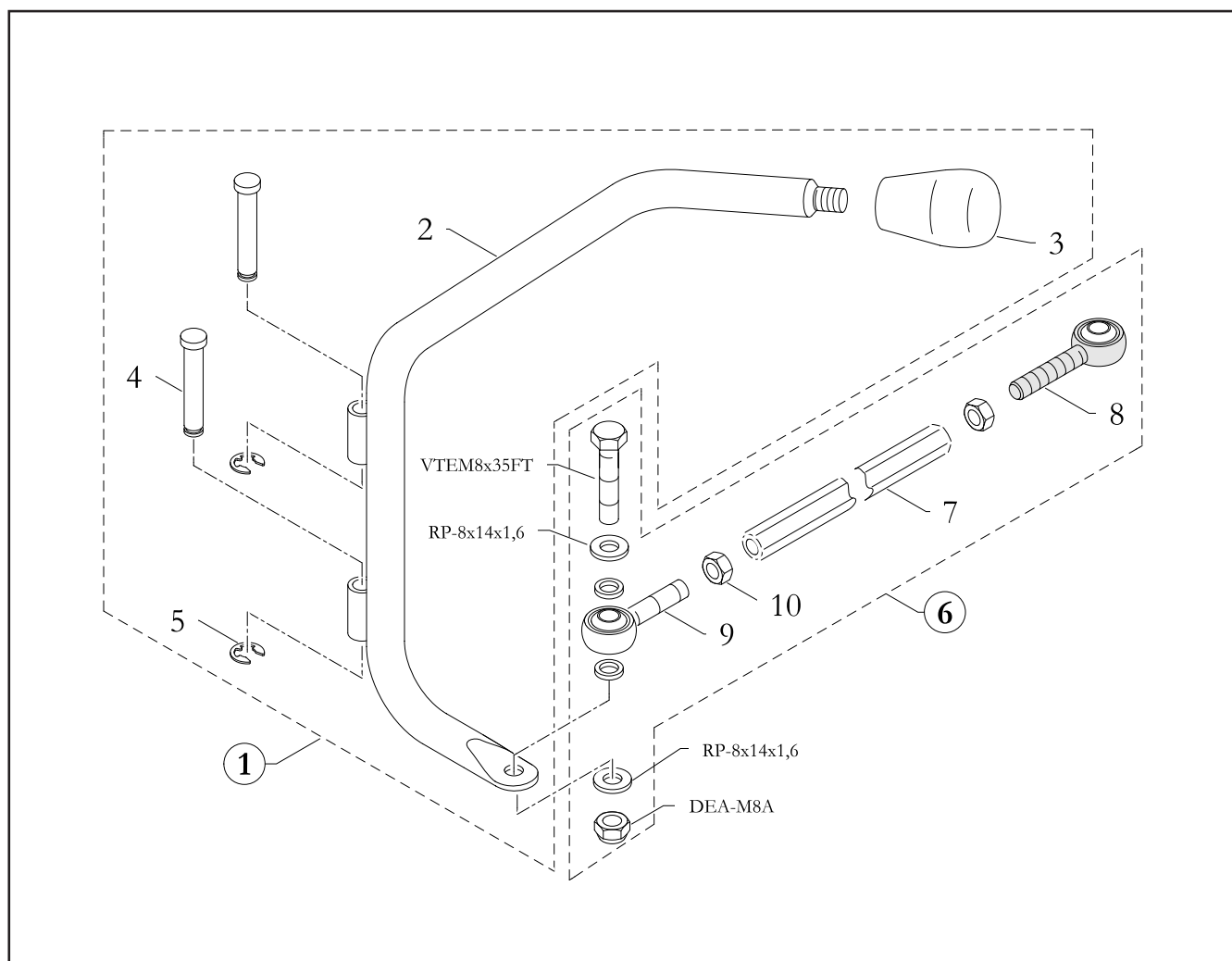
GR.M.03/079

Pos.	Cod. Articolo	Descrizione	Description
1	6550.00.04	ASSIEME POMPA ACQUA 30	WATER PUMP 30 ASSEMBLY
1	6550.00.01	ASSIEME POMPA ACQUA 40	WATER PUMP 40 ASSEMBLY
1	6550.00.06	ASSIEME POMPA ACQUA 50	WATER PUMP 50 ASSEMBLY
2	6551.00.01	POMPA ACQUA	WATER PUMP
3	6555.00.03	ASSIEME PULEGGIA 30/A	PULLEY 30/A ASSEMBLY
3	6555.00.04	ASSIEME PULEGGIA 40/A	PULLEY 40/A ASSEMBLY
3	6555.00.05	ASSIEME PULEGGIA 50/A	PULLEY 50/A ASSEMBLY
4	40.6157.20	CINGHIA DENTATA CD 170 XL 031	TOOTHED BELT CD 170 XL 031
5	40.5752.20	CINGHIA DENTATA CD 180 XL 031	TOOTHED BELT CD 180 XL 031
6	20.3719.18	COPERCHIO POMPA	PUMP COVER
7	20.3718.18	CORPO POMPA	PUMP BODY
8	10.3720.00	GIRANTE	IMPELLER
9	10.5792.00	SUPPORTO POMPA ACQUA	WATER PUMP SUPPORT
10	10.5930.00	PIGNONE Z16 XL	SPROCKET Z16 XL
11	20.3723.06	DISTANZIALE 8x12x10	SPACER 8x12x10
12	40.3984.00	PARAOILIO 10x26x7	OIL SEAL 10x26x7
13	40.3983.20	OR POMPA ACQUA	OR WATER PUMP
14	608-ZZ	CUSCINETTO	BEARING
15	40.3728.00	VITE AUTOFILETTANTE 3,5x13 DIN 7981	THREADING SCREW 3,5X13 DIN 7981
16	40.4796.00	VITE AUTOFILETTANTE 3.5x25 DIN 7981	THREADING SCREW 3.5X25 DIN 7981
17	20.4677.18	PULEGGIA Z40/48 XL 50/A	PULLEY Z40/48 XL 50/A
18	10.6225.00	MOZZO PORTAPULEGGIA 30/A	PULLEY CARRIER HUB 30/A
18	10.6226.00	MOZZO PORTAPULEGGIA 40/A	PULLEY CARRIER HUB 40/A
18	10.6227.00	MOZZO PORTAPULEGGIA 50/A	PULLEY CARRIER HUB 50/A



LEVA COMANDO CAMBIO - GEAR LEVER

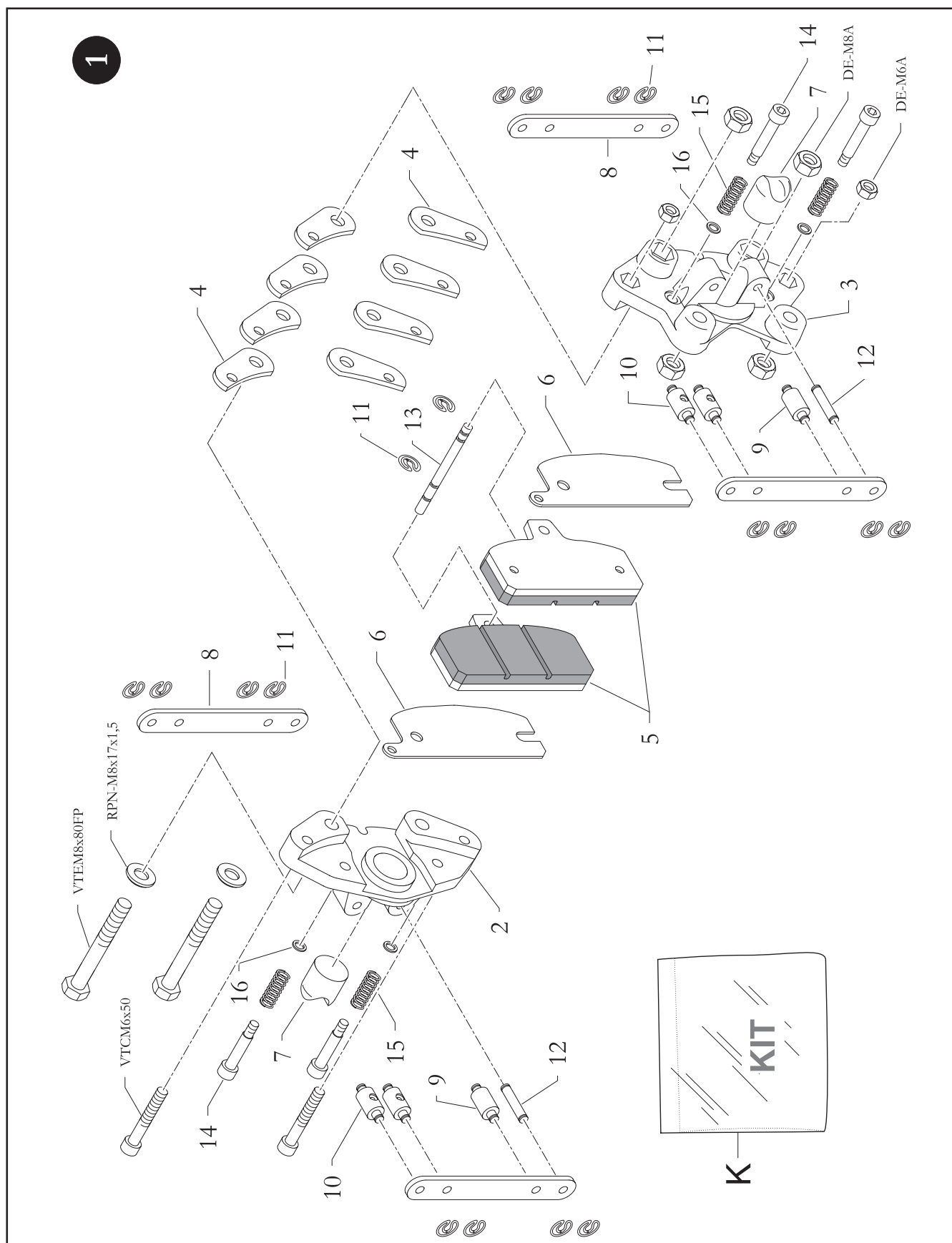
GR.M.03/080



Pos.	Cod. Articolo	Descrizione	Description
1	10.6663.00	ASS. LEVA CAMBIO L28/C28	GEARBOX LEVER, ASSY. L28/C28
1	10.5972.00	ASS. LEVA CAMBIO VERTICALE	GEARBOX LEVER, ASSY. VERTICAL
1	10.6569.00	ASS. LEVA CAMBIO Z32	GEARBOX LEVER Z32, ASSY.
2	10.4944.00	LEVA CAMBIO NUDA L28/C28	BARE GEARBOX LEVER L28/C28
2	10.4302.00	LEVA CAMBIO VERTICALE NUDA	GEARBOX LEVER BARE, VERTICAL
2	10.7092.00	LEVA CAMBIO Z32	GEARBOX LEVER Z32
3	20.4029.10-BL	POMOLO LEVA CAMBIO MTS	GEARBOX LEVER KNOB MTS
4	20.1507.06	PERNO LEVA CAMBIO L50	PIN FOR GEARBOX LEVER L50
4	20.4300.06	PERNO LEVA CAMBIO L125	PIN FOR GEARBOX LEVER L125
5	AES-6	ANELLO D'ARRESTO DIN 6799	CIRCLIP DIN 6799
6	10.2586.00	ASS. TIRANTE CAMBIO 450	GEARBOX TIE ROD ASSY. 450
7	20.1791.10-OR	TIRANTE LEVA CAMBIO 450	TIE GEARBOX 450
8	40.2439.00	SNODO SFERICO M M8 D	BALL JOINT M M8 R
9	40.3484.00	SNODO SFERICO M M8 S	BALL JOINT M M8 L
10	DE-M8AS	DADO UNI 5587 (SINISTRO)	NUT UNI 5588 (LEFT)

PINZE FRENO - BRAKE CALIPERS B-M 20x2

GR.M.03/081



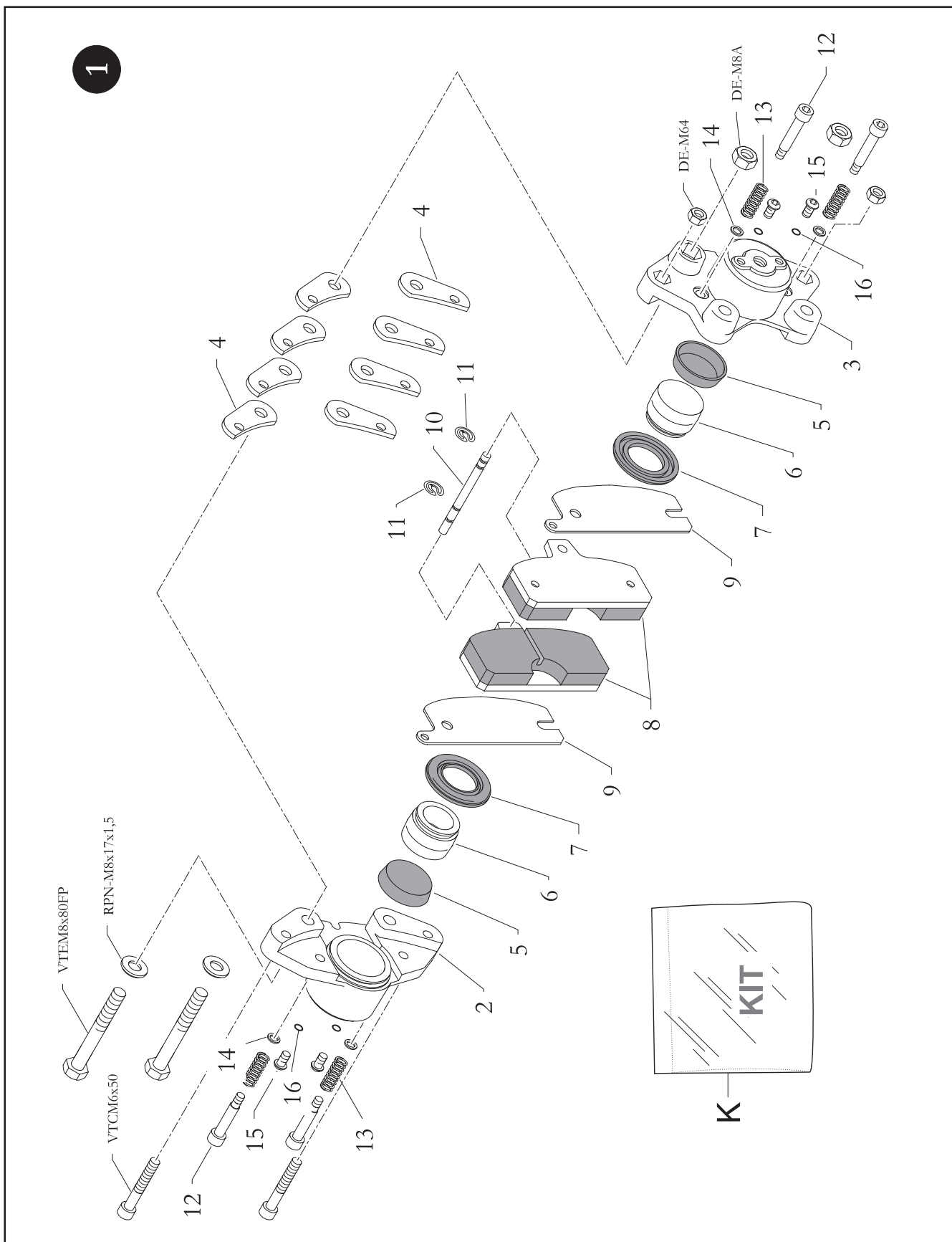
PINZE FRENO - BRAKE CALIPERS B-M 20x2

GR.M.03/081

Pos.	Cod. Articolo	Descrizione	Description
1	10.2687.00	ASSIEME PINZA B-M20x2H6	BRAKE CALIPER B-M20x2H6, ASSY.
1	10.1640.00	ASSIEME PINZA B-M20x2H10	BRAKE CALIPER B-M20x2H10, ASSY.
2	20.1476.10	SEMIPINZA A-M20x2	HALF CALIPER HOUSING A-M20x2
3	20.1596.10	SEMIPINZA B-M20x2	HALF CALIPER HOUSING B-M20x2
4	20.3599.10	DISTANZIALE PINZA FRENO mm.3	SPACER BRAKE CALIPER mm.3
5	10.1453.00	PASTIGLIA FRENO POST. 90x11,5	REAR BRAKE PAD 90x11,5
	2910.00.01	CONFEZIONE PASTIGLIE 90x11,5	REAR BRAKE PAD 90x11,5, BOX
5	10.0890.00	PASTIGLIA FRENO POST. 90x16	REAR BRAKE PAD 90x16
	2910.00.02	CONFEZIONE PASTIGLIE 90x16	REAR BRAKE PAD 90x16, BOX
6	20.2625.10	SPESSORE FRENO POST. mm.0,5	SPACER, REAR BRAKE mm.0,5
6	20.0871.10	SPESSORE FRENO POST. mm.1	SPACER, REAR BRAKE mm.1
7	20.1448.10	PISTONE M20	PISTON M20
8	20.1454.06	SEMILEVA PINZA MECCANICA	HALF LEVER MECHANICAL CALIPER
9	20.1450.06	GUIDA PISTONE M20x2	PISTON GUIDE M20x2
10	20.1451.06	GUIDA GUAINA M20x2	CABLE HOUSING GUIDE M20x2
11	40.0217.00	ANELLO D'ARRESTO 3,1x11x1	CIRCLIP 3,1x11x1
12	20.1447.06	PERNO 5x25	PIN 5x25
13	20.0900.06	PERNO 5x66	PIN 5x66
14	20.1406.06	VITE GUIDA PASTIGLIA FRENO	BRAKE PAD SCREW
15	20.0911.06	MOLLA RICHIAMO PASTIGLIA	SPRING, BRAKE PAD SCREW
16	20.0740.06	ROSETTA 7x10x0,5	WASHER 7x10x0,5
	10.1733.00	KIT REVISIONE M20x2	OVERHAUL KIT M20x2

PINZE FRENO - BRAKE CALIPERS B-I 32x2

GR.M.03/082



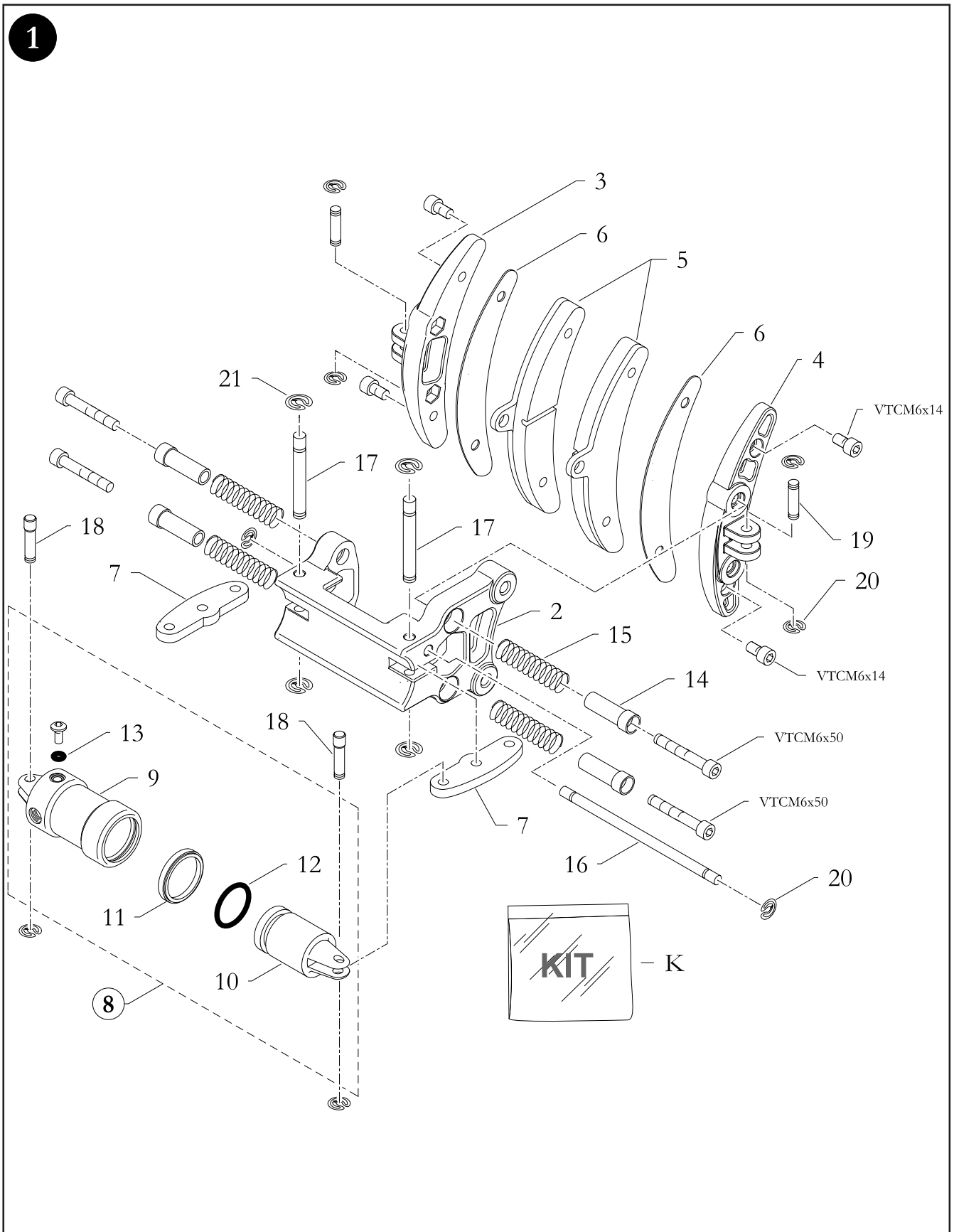
PINZE FRENO - BRAKE CALIPERS B-I 32x2

GR.M.03/082

Pos.	Cod. Articolo	Descrizione	Description
1	10.2688.00	ASSIEME PINZA B-I32x2H6	BRAKE CALIPER B-I32x2H6, ASSY.
1	10.1639.00	ASSIEME PINZA B-I32x2H10	BRAKE CALIPER B-I32x2H10, ASSY.
2	20.0858.10	SEMIPINZA A-I32x2	HALF CALIPER HOUSING, A-I32x2
3	20.1741.10	SEMIPINZA B-I32x2	HALF CALIPER HOUSING, B-I32x2
4	20.3599.10	DISTANZIALE PINZA FRENO mm.3	SPACER BRAKE CALIPER mm.3
4	20.3599.10-BL	DISTANZ. PINZA FRENO mm.3 MTS	SPACER BRAKE CALIPER mm.3 MTS
5	40.0985.00	GUARNIZIONE A TAZZA 32 EPDM	CUP SEAL 32 EPDM
6	20.0868.10	PISTONE I32	PISTON I32
7	20.0869.20	PARAPOLVERE 32	BOOT 32
8	10.1453.00	PASTIGLIA FRENO POST. 90x11,5	REAR BRAKE PAD 90x11,5
	2910.00.01	CONFEZIONE PASTIGLIE 90x11,5	REAR BRAKE PAD 90x11,5, BOX
8	10.0890.00	PASTIGLIA FRENO POST. 90x16	REAR BRAKE PAD 90x16
	2910.00.02	CONFEZIONE PASTIGLIE 90x16	REAR BRAKE PAD 90x16, BOX
9	20.2625.10	SPESSORE FRENO POST. mm.0,5	SPACER, REAR BRAKE mm.0,5
9	20.0871.10	SPESSORE FRENO POST. mm.1	SPACER, REAR BRAKE mm.1
10	20.0900.06	PERNO 5x66	PIN 5x66
11	40.0217.00	ANELLO D'ARRESTO 3,1x11x1	CIRCLIP 3,1x11x1
12	20.1406.06	VITE GUIDA PASTIGLIA FRENO	BRAKE PAD SCREW
13	20.0911.06	MOLLA RICHIAMO PASTIGLIA	SPRING, BRAKE PAD SCREW
14	20.0740.06	ROSETTA 7x10x0,5	WASHER 7x10x0,5
15	VTBM5X10	VITE TESTA BOMBATA	CONVEX SCREW
16	40.3483.00	GUARNIZIONE OR 5x1 EPDM	OR 5x1 EPDM
	10.1734.00	KIT REVISIONE I32x2	OVERHAUL KIT I32x2

PINZE FRENO - BRAKE CALIPERS C-I 28-H15

GR.M.03/083



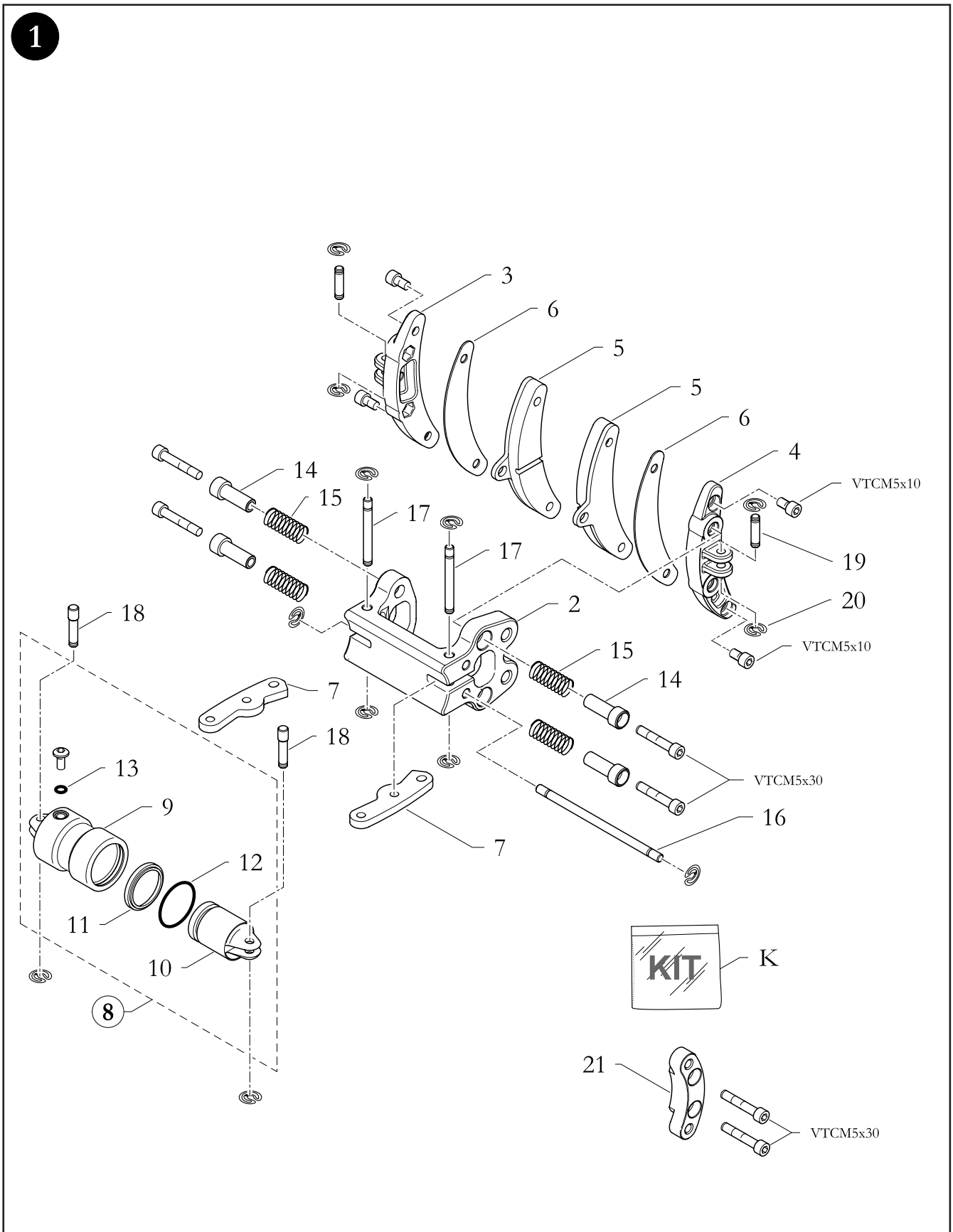
PINZE FRENO - BRAKE CALIPERS C-I 28-H15

GR.M.03/083

Pos.	Cod. Articolo	Descrizione	Description
1	10.7051.00	ASSIEME PINZA C-I28-H15/A HQ	BRAKE CALIPER C-I28-H15/A, ASSY. HQ
2	20.7090.10-BL	CORPO PINZA B-C H15/A HQ	BRAKE CALIPER HOUSING B-C H15/A HQ
3	20.7006.10-LU	SUPPORTO PASTIGLIA C POST. DX/A	REAR BRAKE PAD SUPPORT C, RIGHT/A
4	20.7007.10-LU	SUPPORTO PASTIGLIA C POST. SX/A	REAR BRAKE PAD SUPPORT C, LEFT/A
5	10.4434.00	PASTIGLIA FRENO POST. 135x15	REAR BRAKE PAD 135x15
	2910.00.04	CONFEZIONE PASTIGLIE 135x15	REAR BRAKE PAD 135x15, BOX
6	20.4608.10	SPESSORE FRENO POST. C mm 0,5	SPACER, REAR BRAKE CALIPER C mm 0,5
6	20.4609.10	SPESSORE FRENO POST. C mm 1	SPACER, REAR BRAKE CALIPER C mm 1
7	20.7018.06	LEVA PINZA FRENO POST. d.8 R=1:1,1	REAR LEVER BRAKE CALIPER d.8 R=1:1,1
8	10.6362.00	ASSIEME PISTONE 28-3°S.	PISTON 28-3°S, ASSY.
9	20.4871.10-OR	CORPO PISTONE 28-3°S.	PISTON HOUSING 28-3°S.
10	20.4870.10-DX	CORPO POMPANTE 28-3°S.	PUMPING HOUSING 28-3°S.
11	20.4686.20	PARAPOLVERE EPDM 28	BOOT EPDM 28
12	40.6352.00	GUARNIZIONE OR 20,22x3,53 EPDM	GROMMET OR 20,22x3,53 EPDM
13	40.3483.00	GUARNIZIONE OR 5x1 EPDM	OR 5x1 EPDM
14	20.4993.06	BOCCOLA GUIDA PASTIGLIA C POST. H40	PAD GUIDE BUSHING C. REAR H40
15	20.4237.06	MOLLA RITORNO PASTIGLIA C POST.	SPRING, REAR BRAKE PAD SCREW C
16	20.4946.06	PERNO 6x125	PIN 6x125
17	20.7017.06	PERNO 8x56	PIN 8x56
18	20.4511.06	PERNO 6x32	PIN 6x32
19	20.4597.06	PERNO 6x25	PIN 6x25
20	40.0217.00	ANELLO D'ARRESTO 3,1x11x1	CIRCLIP 3,1x11x1
21	40.7019.00	ANELLO D'ARRESTO 5,1x15x1,2	CIRCLIP 5.1x15x1,2
	10.6367.00	KIT REVISIONE C-I28-3°S	OVERHAUL KIT C-I28-3°S.

PINZE FRENO - BRAKE CALIPERS C-I 24-H12

GR.M.03/085



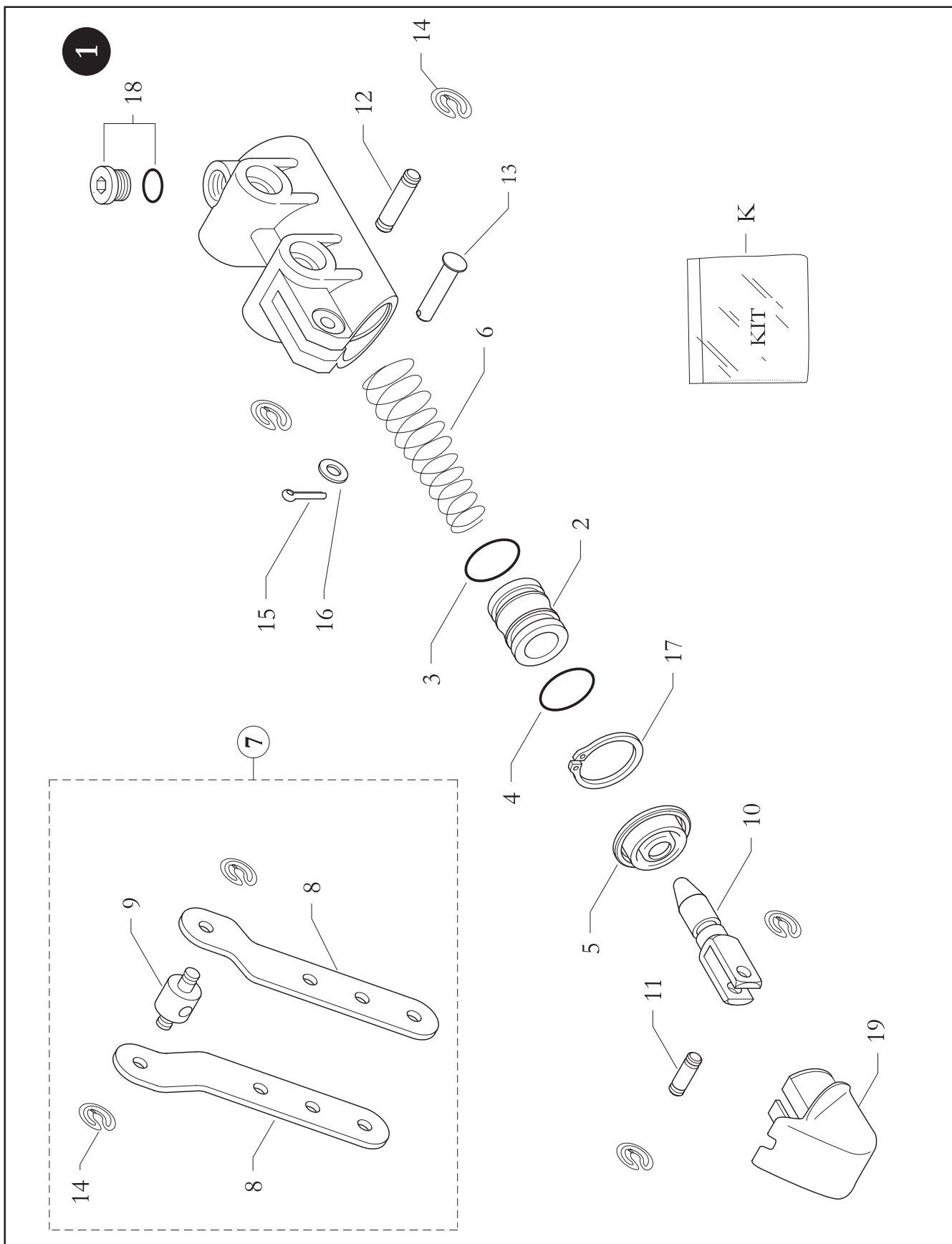
PINZE FRENO - BRAKE CALIPERS C-I 24-H12

GR.M.03/085

Pos.	Cod. Articolo	Descrizione	Description
1	10.6319.00-BL	ASSIEME PINZA C-I24-H12/D/A HQ	BRAKE CALIPER C-I24-H12/A, R. ASSY. HQ
1	10.6353.00-BL	ASSIEME PINZA C-I24-H12/S/A HQ	BRAKE CALIPER C-I24-H12/A, L. ASSY. HQ
2	20.7085.10-BL	CORPO PINZA B-C H12/A HQ	BRAKE CALIPER HOUSING B-C H12/A HQ
3	20.7087.10-LU	SUPPORTO PASTIGLIA C ANT. DX/A	FRONT BRAKE PAD SUPPORT C, RIGHT/A
4	20.7086.10-LU	SUPPORTO PASTIGLIA C ANT. SX/A	FRONT BRAKE PAD SUPPORT C, LEFT/A
5	10.4709.00	PASTIGLIA FRENO ANT. 100x11	FRONT BRAKE PAD 100x11
	2910.00.05	CONFEZIONE PASTIGLIE 100x11	FRONT BRAKE PAD 100x11, BOX
6	20.4711.10	SPESSORE FRENO ANT. C mm 0,5	SPACER, FRONT BRAKE CALIPER C mm 0,5
6	20.4712.10	SPESSORE FRENO ANT. C mm.1	SPACER, FRONT BRAKE CALIPER C mm 1
7	20.4465.06	LEVA PINZA FRENO ANT. R=1:1,3	FRONT LEVER BRAKE CALIPER R=1:1,3
8	10.6361.00	ASSIEME PISTONE 24-2°S	PISTON 24-2°S, ASSY.
9	20.4868.10-OR	CORPO PISTONE 24-2°S	PISTON HOUSING 24-2°S
10	20.4869.10-DX	CORPO POMPANTE 24-2°S	PUMPING HOUSING 24-2°S
11	20.4734.20	PARAPOLVERE EPDM 24	BOOT EPDM 24
12	40.6351.00	GUARNIZIONE OR 18,72x2,62 EPDM	GROMMET OR 18,72x2,62 EPDM
13	40.3483.00	GUARNIZIONE OR 5x1 EPDM	OR 5x1 EPDM
14	20.4721.06	BOCCOLA GUIDA PASTIGLIA C ANT.	BUSHING FOR FRONT BRAKE PAD C
15	20.4722.06	MOLLA RITORNO PASTIGLIA C ANT.	SPRING, FRONT BRAKE PAD SCREW C
16	20.4717.06	PERNO 5x100	PIN 5x100
17	20.4718.06	PERNO 5x 48	PIN 5x48
18	20.4719.06	PERNO 5x 27	PIN 5x27
19	20.4720.06	PERNO 5x 20	PIN 5x20
20	40.0217.00	ANELLO D'ARRESTO 3,1x11x1	CIRCLIP 3,1x11x1
	10.6370.00	KIT REVISIONE C-I24-2°S	OVERHAUL KIT C-I24-2°S
21	20.7289.10-BL	ADATTATORE FISSAGGIO PINZA C - CADET	ADAPTOR TO FIX THE BRAKE C - CADET

POMPE FRENO - BRAKE MASTER CYLINDER

GR.M.03/086



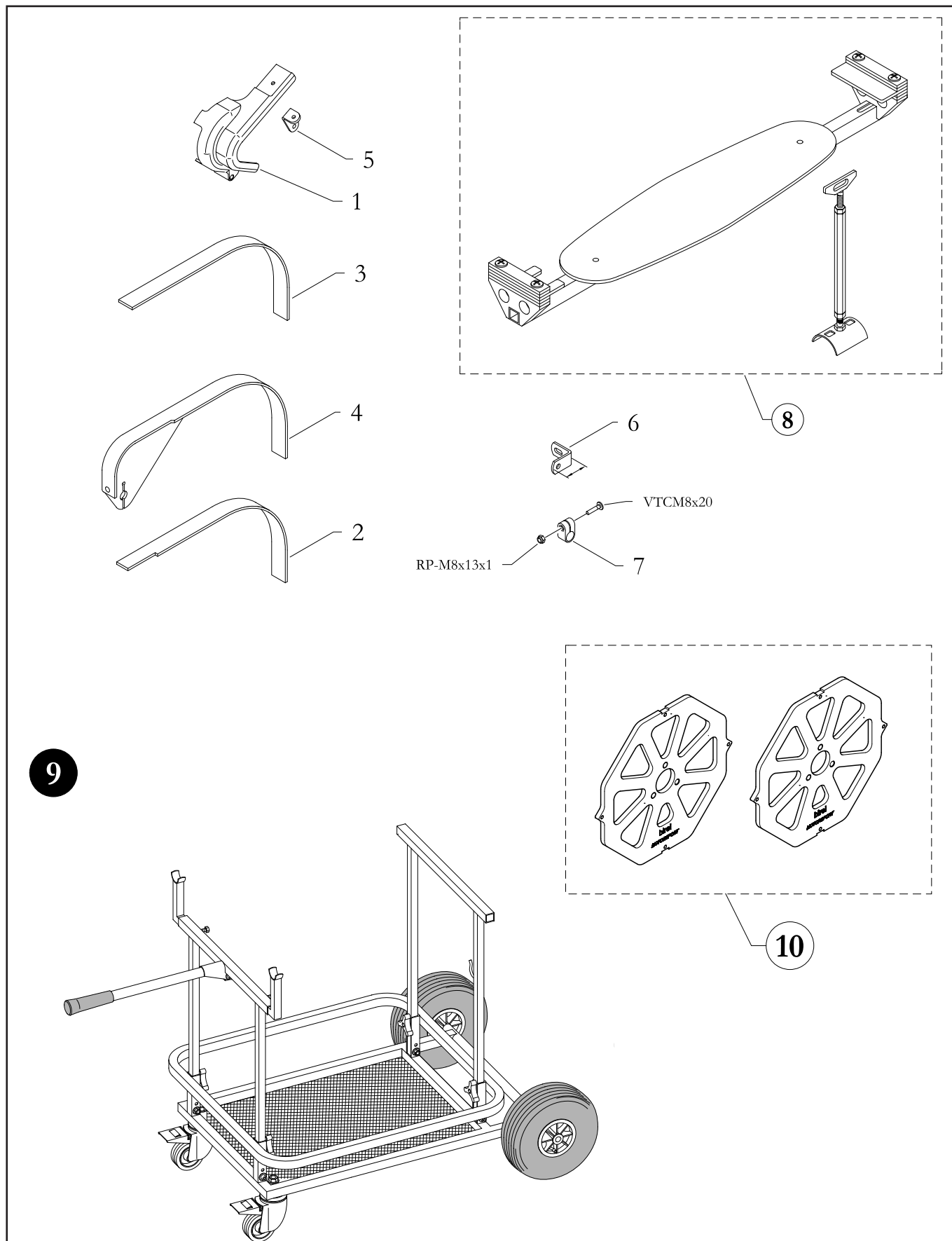
POMPE FRENO - BRAKE MASTER CYLINDER

GR.M.03/086

Pos.	Cod. Articolo	Descrizione	Description
1	10.6406.00	ASSIEME POMPA 19/B LD	MASTER CYLINDER 19/B LD, ASSY.
2	20.4901.18	POMPANTE POMPA 19/B	PUMPING MASTER CYLINDER 19/B
3	40.6377.00	GUARNIZIONE OR 13,95x2,62 EPDM	GROMMET OR 13,95x2,62 EPDM
4	40.3738.00	GUARNIZIONE OR 15,60x1,78 EPDM	GROMMET OR 15,60x1,78 EPDM
5	20.4887.20	SOFFIETTO POMPA FRENO	RUBBER PROTECTION FOR BRAKE PUMP
6	20.3256.06	MOLLA POMPA 19	SPRING FOR MASTER CYLINDER 19
6	20.0962.06	MOLLA POMPA 22	SPRING FOR MASTER CYLINDER 22
7	10.2112.00	ASS.LEVA DOPPIA POMPA FRENO	DOUBLE PUMP LEVER, ASSEMBLY
8	20.0877.06	SEMILEVA COMANDO POMPA	HALF LEVER, PUMP
9	20.0874.06	GUIDA TIRANTE POMPA	TIE ROD GUIDE, PUMP
10	20.4900.06	FORCELLA POMPANTE POMPA FRENO B	MASTER CYLINDER FORK B
11	20.0873.06	PERNO 5x15	PIN 5x15
12	20.1447.06	PERNO 5x25	PIN 5x25
13	20.7043.06	PERNO TC 5x23,5	PIN TC 5x23,5
14	40.0217.00	ANELLO D'ARRESTO 3,1x11x1	CIRCLIP 3,1x11x1
15	40.5182.00	COPIGLIA 1,5x12 UNI 1336	SPLIT PIN 1,5x12 UNI 1336
16	40.7072.00	ROSETTA 5x9x0,5	WASHER 5x9x0,5
17	AAI-22	ANELLO D'ARRESTO UNI 7437	CIRCLIP UNI 7437
17	AAI-24	ANELLO UNI 7437	CIRCLIP UNI 7437
18	40.4270.00	TAPPO CILINDRICO	CYLINDRICAL CAP
19	20.1859.18	CUFFIETTA POMPA FRENO	PUMP COVER
	10.6459.00	KIT REVISIONE POMPA 19/B	OVERHAUL PUMP KIT 19/B
	10.6553.00	KIT REVISIONE POMPA 22/B	OVERHAUL KIT PUMP 22/B
	10.0994.00	KIT REVISIONE POMPA 22	OVERHAUL PUMP KIT 22

ACCESSORI - ACCESSORIES

GR.M.03/089



9

10

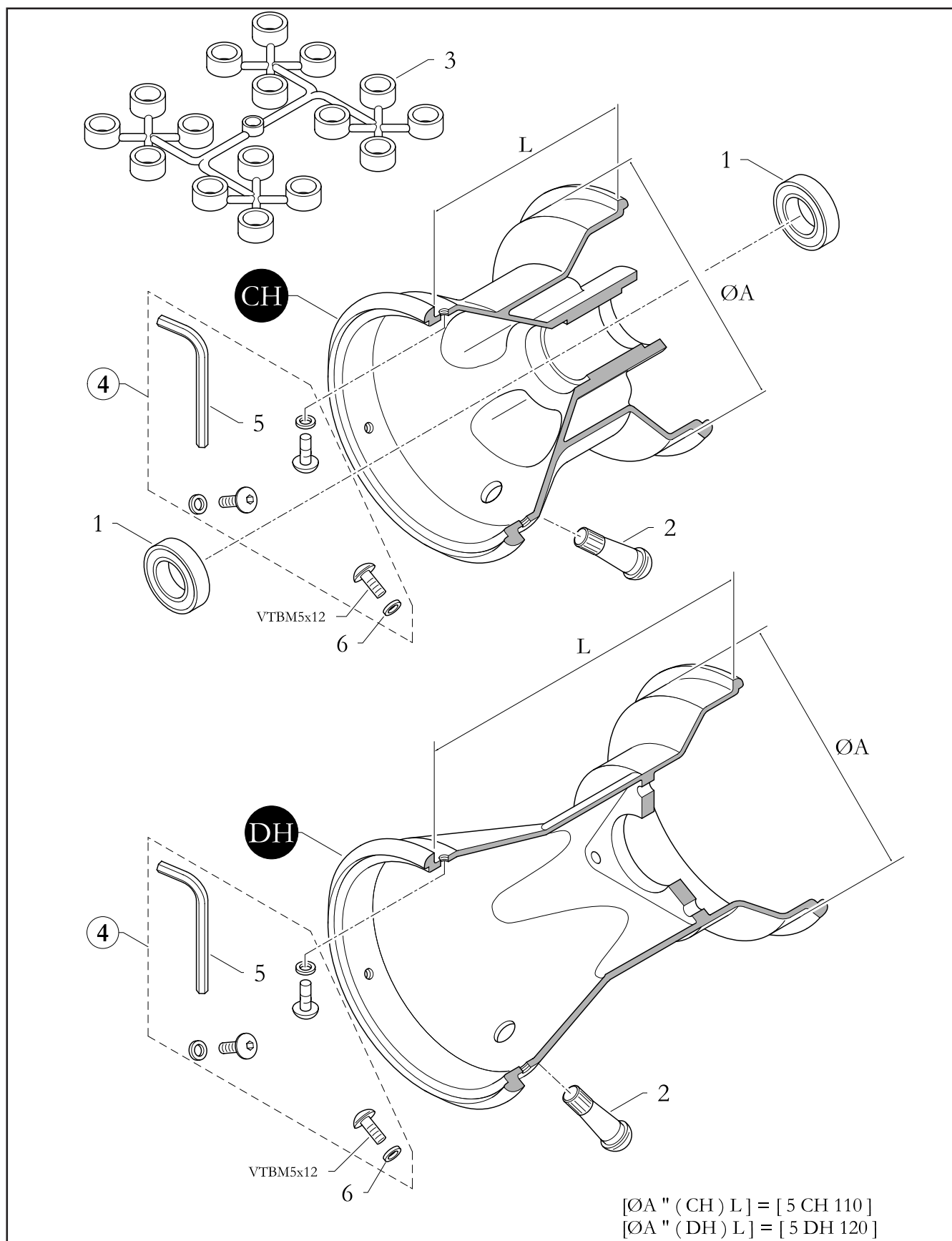
ACCESSORI - ACCESSORIES

GR.M.03/089

Pos.	Cod. Articolo	Descrizione	Description
1	20.4947.18	CARTER FRIZIONE COMER 50	CARTER FOR CLUTCH, COMER 50
2	20.4956.18	PARACATENA PIATTO B25-X	CHAIN GUARD FLAT B25-X
3	20.0356.18	PARACATENA PIATTO	CHAIN GUARD FLAT
4	20.1585.18	PARACATENA LAMELLARE	CHAIN GUARD, REED ENGINE
5	20.4969.06	STAFFA 20x15x2,5	HOLDER 20x15x2,5
6	20.1929.06	STAFFA 20x3x20	HOLDER 20x3x20
6	20.3239.06	STAFFA 20x3x30	HOLDER 20x3x30
6	20.3240.06	STAFFA 20x3x40	HOLDER 20x3x40
6	20.3241.06	STAFFA 20x3x50	HOLDER 20x3x50
6	20.3242.06	STAFFA 20x3x60	HOLDER 20x3x60
6	20.3243.06	STAFFA 20x3x70	HOLDER 20x3x70
6	20.3244.06	STAFFA 20x3x80	HOLDER 20x3x80
6	20.3245.06	STAFFA 20x3x90	HOLDER 20x3x90
6	20.3246.06	STAFFA 20x3x110	HOLDER 20x3x110
7	20.4011.18	FASCETTA d.20	CLAMP d.20
8	6330.00.01	KIT ATTREZZI MONTAGGIO SEDILE	SEAT ASSEMBLING TOOL KIT
9	6500.00.01	CARRELLO PISTA	TRACK TROLLEY
10	6880.00.01-BL	SET CONVERGENZA MTS	SET OF ALIGNMENT MTS
	20.6101.18	ROTOLO NASTRO ADESIVO 75x132 PVC FREE LINE	SCOTCH, PVC 75x132 FREE LINE
	20.5878.18	ROTOLO NASTRO ADESIVO 50x132 PVC MTS	SCOTCH, PVC 50x132 MTS

RUOTE "H" - WHEELS "H"

GR.M.03/090



RUOTE "H" - WHEELS "H"

GR.M.03/090

Pos.	Cod. Articolo	Descrizione	Description
CH	5500.10.70-NE	RUOTA 5" CH 110A	WHEEL 5" CH 110A
CH	5500.10.55-LU	RUOTA 5" CH 120A	WHEEL 5" CH 120A
CH	5500.10.95-LU	RUOTA 5" CH 130A	WHEEL 5" CH 130A
DH	5500.10.78-LU	RUOTA 5" DH 120A	WHEEL 5" DH 120A
DH	5500.10.79-LU	RUOTA 5" DH 130A	WHEEL 5" DH 130A
DH	5500.10.71-NE	RUOTA 5" DH 150A	WHEEL 5" DH 150A
DH	5500.10.80-LU	RUOTA 5" DH 180A	WHEEL 5" DH 180A
DH	5500.10.81-LU	RUOTA 5" DH 210A	WHEEL 5" DH 210A
CH	5550.00.90-NE	SET RUOTE 5"CH110/17+17-DH150A	WHEEL SET 5"CH110/17+17-DH150A
CH	5550.00.49-LU	SET RUOTE 5"CH120/17+17-DH180A	WHEEL SET 5"CH120/17+17-DH180A
CH	5550.00.15-LU	SET RUOTE 5"CH130/17+17-DH180A	WHEEL SET 5"CH130/17+17-DH180A
CH	5550.00.91-LU	SET RUOTE 5"CH130/17+17-DH210A	WHEEL SET 5"CH130/17+17-DH210A
DH	5550.00.92-LU	SET RUOTE 5"DH120-DH180A	WHEEL SET 5"DH120-DH180A
DH	5550.00.16-LU	SET RUOTE 5"DH130-DH180A	WHEEL SET 5"DH130-DH180A
DH	5550.00.93-LU	SET RUOTE 5"DH130-DH210A	WHEEL SET 5"DH130-DH210A
1	6003-ZZ	CUSCINETTO	BEARING
2	40.2166.00	VALVOLA TUBELESS CORTA	TUBELESS VALVE, SHORT
3	10.2000.00	GRUPPO DISTANZIALI RUOTE	WHEEL SPACER GROUP
4	10.6191.00	KIT ANTISTALLONAMENTO A	BEAD LOCK KIT A
5	40.6176.00	CHIAVE ESAGONALE mm.3 DIN 911	BEAD LOCK TOOL mm.3 DIN 911
6	40.1940.00	ROSETTA NYLON 5x9x1,5	WASHER NYLON 5x9x1,5

Note: Nella descrizione dell'articolo, la lettera finale identifica il materiale.

Legenda materiali: A = Alluminio, F = Ferro, G = Ghisa, M = Magnesio.

Nel colore, le lettere finali identificano il colore.

Legenda colori: BA = Bianco, BL = Blu, GL = Giallo, LU = Lucido, NE = Nero, OR = Oro, RO = Rosso, VE = Verde, MC = Multicolor.

I sets di ruote, nelle varie combinazioni, si intendono completi di: cuscinetti o anelli di fissaggio, valvole, tubeless ed viti antistallanamento.

Note: In the article description, the final letter identifies the material.

Material index: A = Aluminium, F = Iron, G = Cast iron, M = Magnesium.

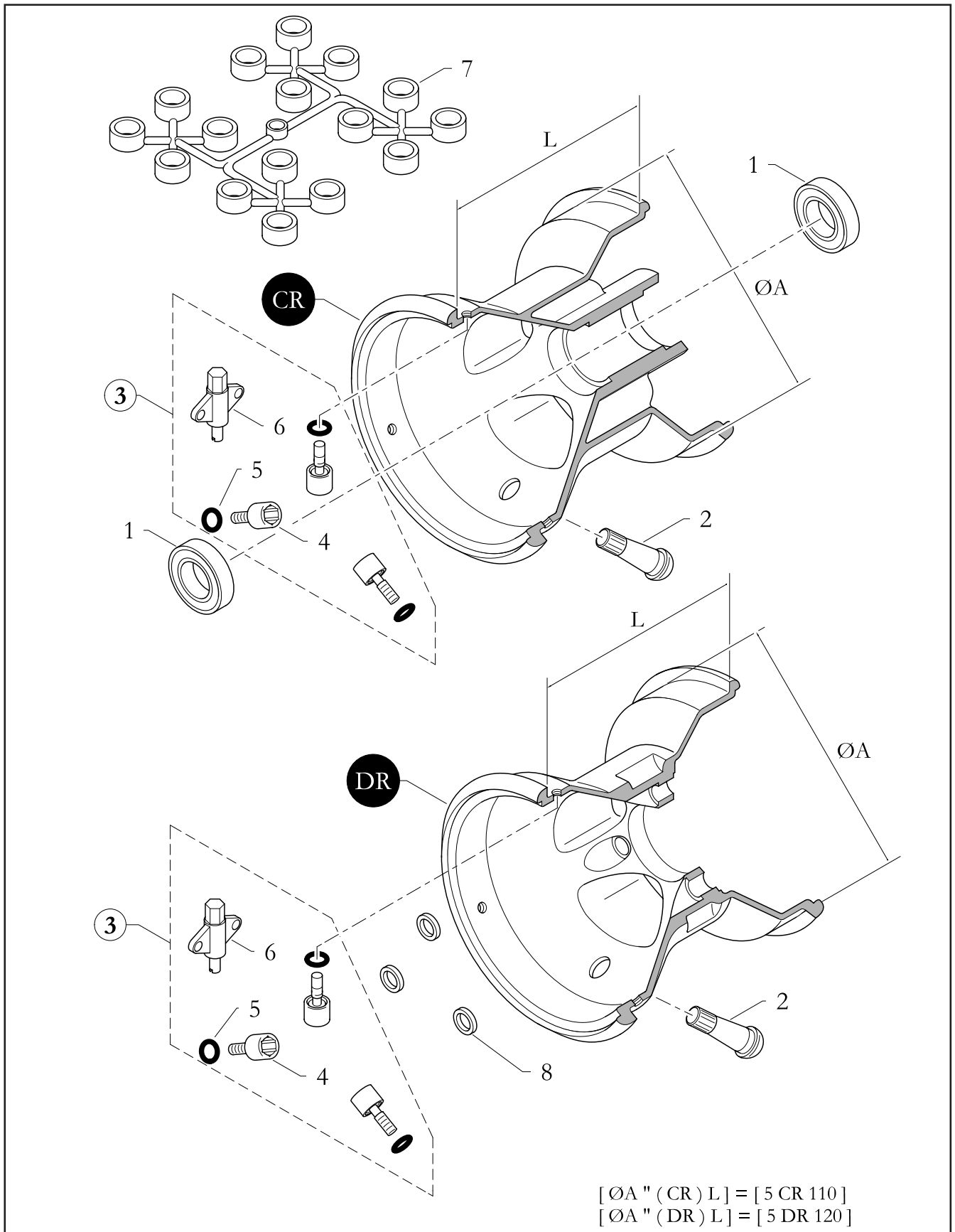
The final letters in the code identify the colour.

Colour index: BA = White, BL = Blue, GL = Yellow, LU = Bright, NE = Black, OR = Gold, RO = Red, VE = Green, MC = Multicolor.

The wheel sets, in the different version, are completed with bearings or stop ring, tubeless valves and bead locks.

RUOTE "R" - WHEELS "R"

GR.M.03/091



RUOTE "R" - WHEELS "R"

GR.M.03/091

Pos.	Cod. Articolo	Descrizione	Description
CR	5500.10.01-OR	RUOTA 5" CR 115A	WHEEL 5" CR 115A
CR	5400.12.57-OR	RUOTA 5" CR 120M HQ	WHEEL 5" CR 120M HQ
CR	5400.12.58-OR	RUOTA 5" CR 130M HQ	WHEEL 5" CR 130M HQ
DR	5400.12.59-OR	RUOTA 5" DR 120M HQ	WHEEL 5" DR 120M HQ
DR	5400.12.60-OR	RUOTA 5" DR 130M HQ	WHEEL 5" DR 130M HQ
DR	5500.10.02-OR	RUOTA 5" DR 150A	WHEEL 5" DR 150A
DR	5400.12.63-OR	RUOTA 5" DR 180M HQ	WHEEL 5" DR 180M HQ
DR	5400.12.64-OR	RUOTA 5" DR 210M HQ	WHEEL 5" DR 210M HQ
CR	6700.00.02-OR	SET RUOTE 5"CR115/17+17-DR150A	WHEEL SET 5"CR115/17+17-DR150A
CR	5450.00.82-OR	SET RUOTE 5"CR120/17+17-DR180M	WHEEL SET 5"CR120/17+17-DR180M
CR	5450.00.06-OR	SET RUOTE 5"CR130/17+17-DR180M	WHEEL SET 5"CR130/17+17-DR180M
CR	5450.00.86-OR	SET RUOTE 5"CR130/17+17-DR210M	WHEEL SET 5"CR130/17+17-DR210M
DR	5450.00.83-OR	SET RUOTE 5"DR120-DR180M HQ	WHEEL SET 5"DR120-DR180M HQ
DR	5450.00.07-OR	SET RUOTE 5"DR130-DR180M HQ	WHEEL SET 5"DR130-DR180M HQ
DR	5450.00.87-OR	SET RUOTE 5"DR130-DR210M HQ	WHEEL SET 5"DR130-DR210M HQ
1	6003-ZZ	CUSCINETTO	BEARING
2	40.2166.00	VALVOLA TUBELESS CORTA	TUBELESS VALVE, SHORT
3	10.5805.00	KIT ANTISTALLONAMENTO M HQ	BEAD LOCK KIT M HQ
4	20.3534.06	VITE ANTISTALLONAMENTO	BEAD LOCK SCREW
5	40.3594.00	OR VITE ANTISTALLONAMENTO	OR BEAD RETAINER
6	20.3924.18	CHIAVE SMONTAVALVOLE	VALVE REMOVE KEY
7	10.2000.00	GRUPPO DISTANZIALI RUOTE	WHEEL SPACER GROUP
8	20.3729.06	ROSETTA 8x15x3	WASHER 8x15x3

Note: Nella descrizione dell'articolo, la lettera finale identifica il materiale.

Legenda materiali: A = Alluminio, F = Ferro, G = Ghisa, M = Magnesio.

Nel colore, le lettere finali identificano il colore.

Legenda colori: BA = Bianco, BL = Blu, GL = Giallo, LU = Lucido, NE = Nero, OR = Oro, RO = Rosso, VE = Verde, MC = Multicolor.

I sets di ruote, nelle varie combinazioni, si intendono completi di: cuscinetti o anelli di fissaggio, valvole, tubeless ed viti antistallanamento.

Note: In the article description, the final letter identifies the material.

Material index: A = Aluminium, F = Iron, G = Cast iron, M = Magnesium.

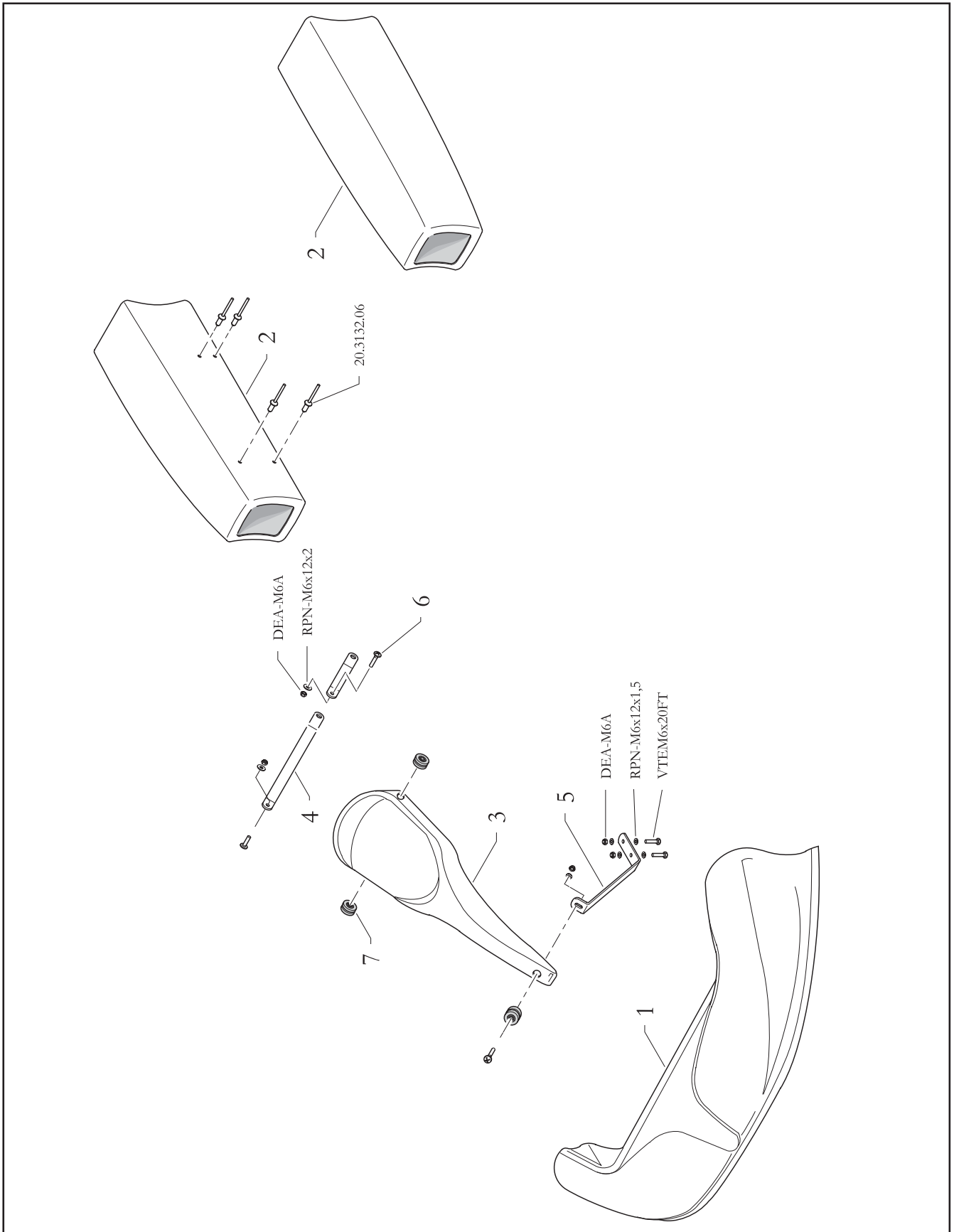
The final letters in the code identify the colour.

Colour index: BA = White, BL = Blue, GL = Yellow, LU = Bright, NE = Black, OR = Gold, RO = Red, VE = Green, MC = Multicolor.

The wheel sets, in the different version, are completed with bearings or stop ring, tubeless valves and bead locks.

CARENATURE "B25"- SIDE PODS "B25"

GR.M.03/093 B



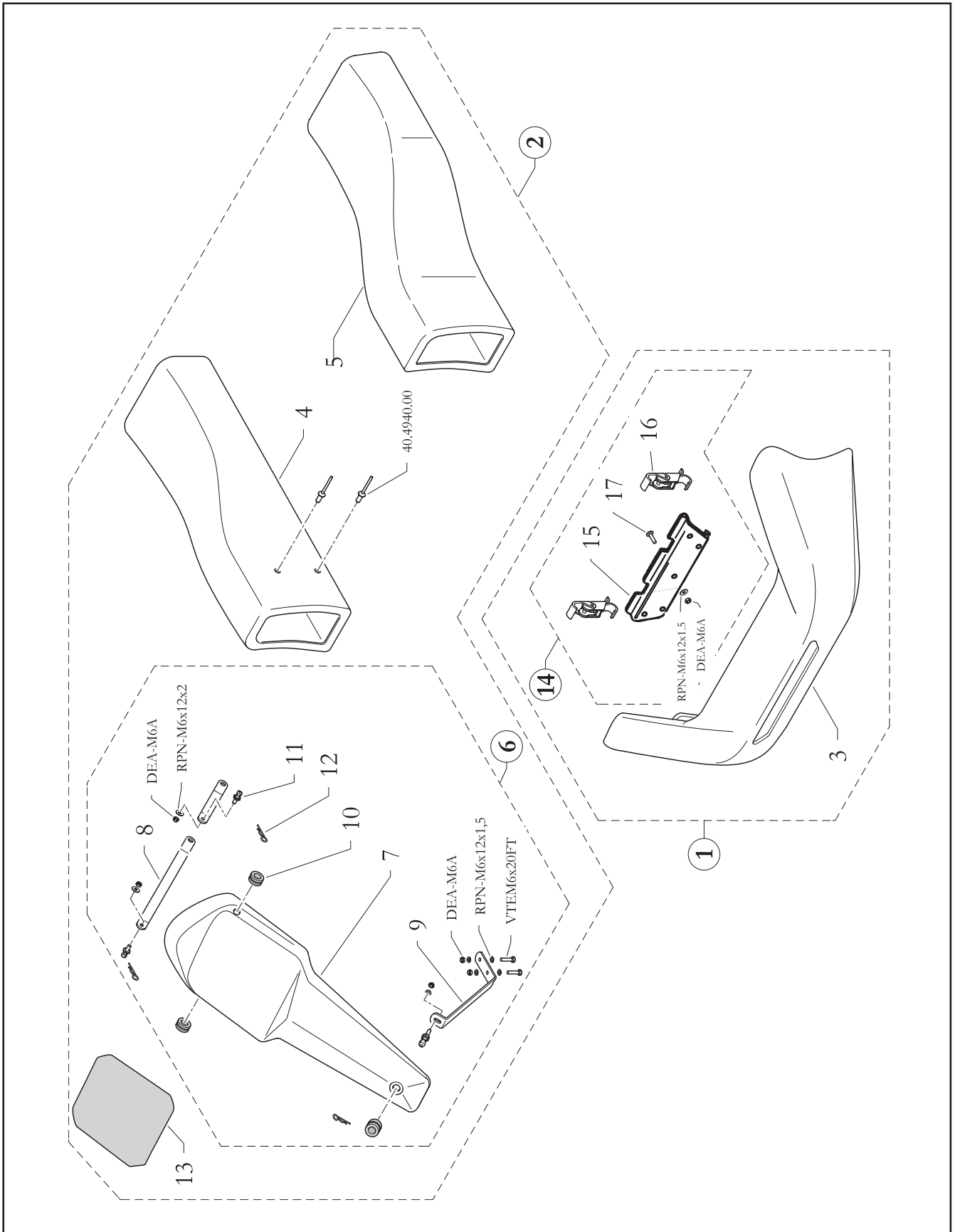
CARENATURE "B25"- SIDE PODS "B25"

GR.M.03/093 B

Pos.	Cod. Articolo	Descrizione	Description
1	40.7082.00-RO	CARENATURA ANTERIORE B25-X	FRONT POD B25-X
2	40.7081.00-RO	CARENATURA LATERALE B25-X	SIDE POD B25-X
3	40.7083.00-RO	MUSETTO B25-X	PANEL B25-X
4	20.7104.06	STAFFA SUPPORTO 108.5Z B25	BRACKET SUPP.PANEL 108.5Z B25
5	20.4771.06	STAFFA SUPP. MUSETTO 20x3x130	BRACKET SUPP.PANEL 20x3x130
6	40.0078.00	VITE TESTA COMBINATA 6x20	SCREW 6x20
7	10.2902.00	SILENTBLOCK	SILENTBLOCK

CARENATURE "CADET"- SIDE PODS "CADET"

GR.M.03/093 L



CARENATURE "CADET"- SIDE PODS "CADET"

GR.M.03/093 L

Pos.	Cod. Articolo	Descrizione	Description
1	5000.00.02-RO	ASS.CARENATURA ANTERIORE L28 HQ	FRONT POD ASSEMBLY FOR L28 HQ
2	5100.00.02-RO	ASS. CARENATURA LATERALE L28	SIDE POD ASSEMBLY FOR L28
3	5050.18.01-RO	CARENATURA ANTERIORE L28	FRONT POD L28
4	5150.18.02-RO	CARENATURA LATERALE DX L28	RIGHT SIDE POD FOR L28
5	5150.18.03-RO	CARENATURA LATERALE SX L28	LEFT SIDE POD FOR L28
6	5200.00.90-RO	ASSIEME MUSETTO	PANEL ASSEMBLY
7	5250.18.02-RO	MUSETTO	PANEL
8	20.4771.06	STAFFA SUPP. MUSETTO 20x3x130	BRACKET SUPP.PANEL 20x3x130
9	20.4772.06	STAFFA SUPPORTO 95Z	BRACKET SUPP.PANEL 95Z
10	20.2996.20	GOMMINO PASSACAPO	RUBBER FOR FAIRLEAD
11	20.3598.06	FISSAGGIO MUSETTO SFERICO	SPHERIC LOCK FOR FRONT PANEL
12	40.6423.00	COPIGLIA 2x50	SPLIT PIN 2x54
13	20.1519.04-GL	ADESIVO PORTANUMERO ANT.	FRONT FLAT PANEL, STICKER
14	10.2718.00	KIT FISSAG.CARENATURA ANT. HQ	FRONT POD MOUNTING KIT HQ
15	20.3001.06	PIASTRA SUPPORTO	MOUNT SUPPORT
16	10.3004.00	GANCIO FISSAGGIO	FIXING HOOK
17	40.0078.00	VITE TESTA COMBINATA 6x20	SCREW 6x20

Note: Le carenature sono disponibili nei seguenti colori: Bianco, Blu, Nero, Rosso, Argento; le carenature L28 nel colore Rosso.

Nel codice, le lettere finali identificano il colore.

Legenda colori: BA = Bianco, BL = Blu, GL = Giallo, LU = Lucido, NE = Nero, OR = Oro, RO = Rosso, VE = Verde, MC = Multicolor, ECM = Economico.

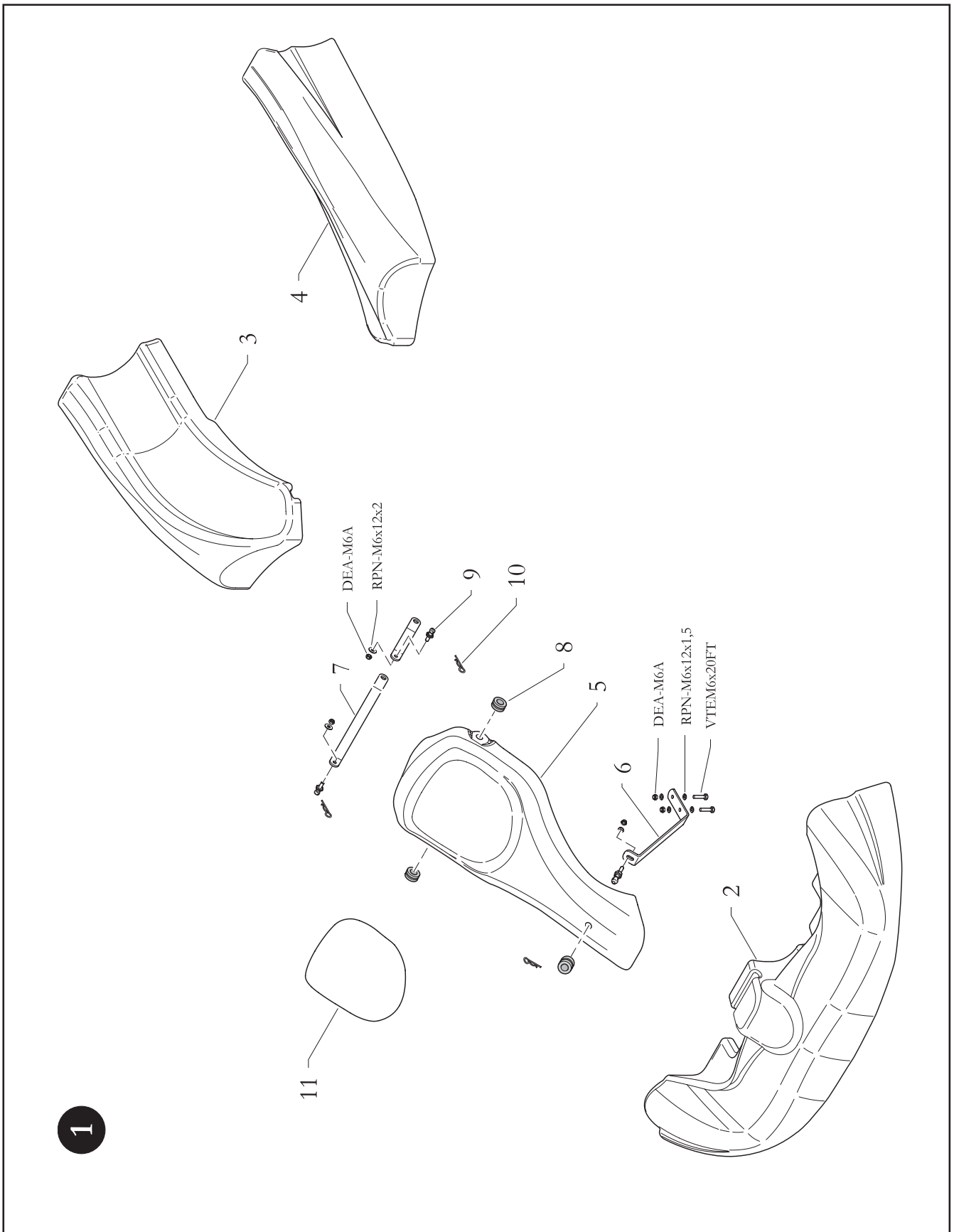
Note: The pods are available in the following colours: White, Blue, Yellow, Black, Red, Silver, the pods L28 only in red.

The final letters in the code identify the colour.

Colour index: BA = White, BL = Blue, GL = Yellow, LU = Bright, NE = Black, OR = Gold, RO = Red, VE = Green, MC = Multicolor, ECM = Economic.

CARENATURE "CIK03/08"- SIDE PODS "CIK03/08"

GR.M.03/093 R



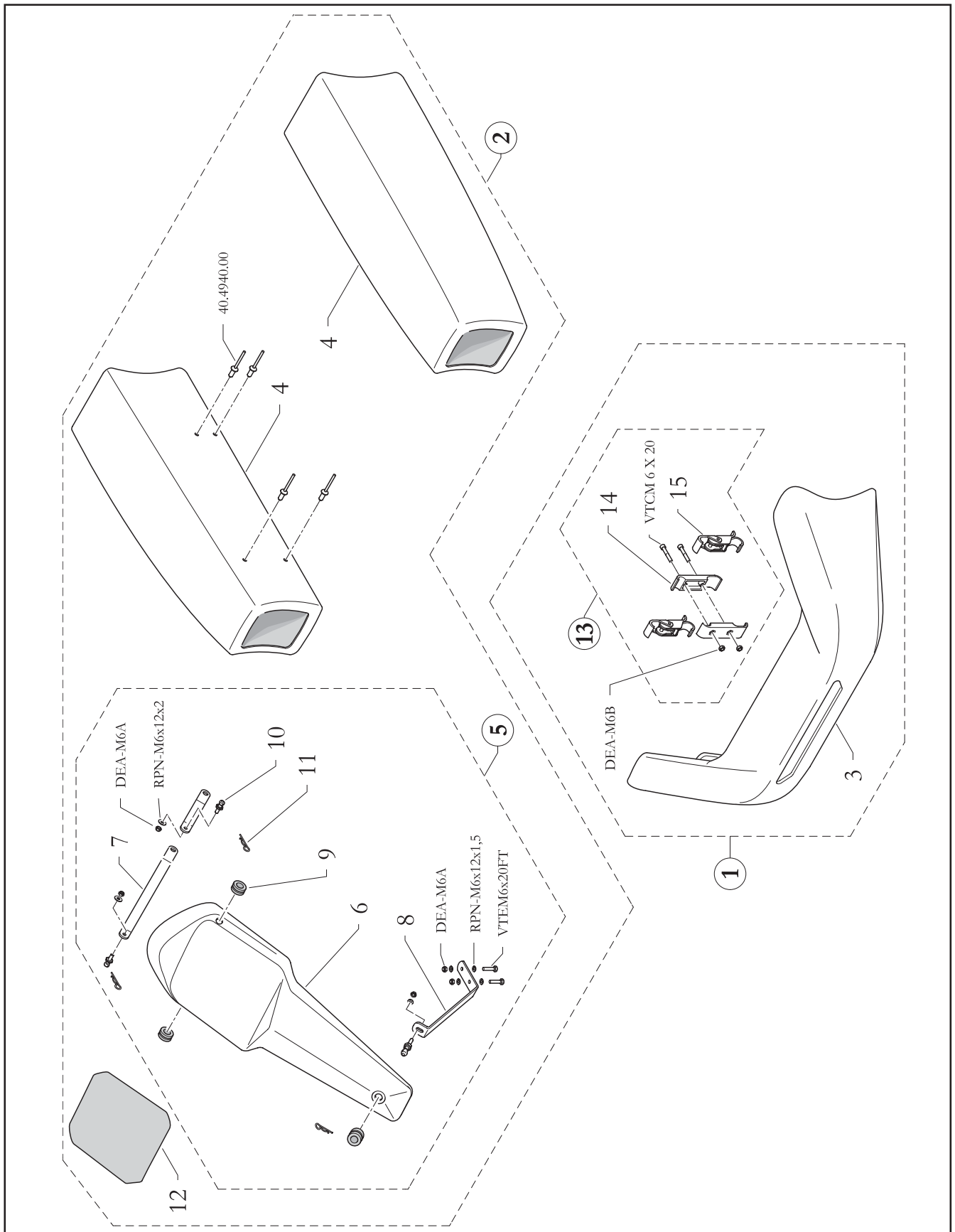
CARENATURE "CIK03/08"- SIDE PODS "CIK03/08"

GR.M.03/093 R

Pos.	Cod. Articolo	Descrizione	Description
1	6520.00.01-AR	ASSIEME CARENATURE CIK 03/08	PODS ASSEMBLY CIK 03/08
1	6520.00.01-BL	ASSIEME CARENATURE CIK 03/08	PODS ASSEMBLY CIK 03/08
1	6520.00.01-NE	ASSIEME CARENATURE CIK 03/08	PODS ASSEMBLY CIK 03/08
1	6520.00.01-RO	ASSIEME CARENATURE CIK 03/08	PODS ASSEMBLY CIK 03/08
2	5050.18.06-AR	CARENATURA ANTERIORE CIK03/08	FRONT POD CIK03/08
2	5050.18.06-BL	CARENATURA ANTERIORE CIK03/08	FRONT POD CIK03/08
2	5050.18.06-NE	CARENATURA ANTERIORE CIK03/08	FRONT POD CIK03/08
2	5050.18.06-RO	CARENATURA ANTERIORE CIK03/08	FRONT POD CIK03/08
3	5150.18.06-AR	CARENATURA LATERALE DX CIK03/08	SIDE POD RIGHT CIK03/08
3	5150.18.06-BL	CARENATURA LATERALE DX CIK03/08	SIDE POD RIGHT CIK03/08
3	5150.18.06-NE	CARENATURA LATERALE DX CIK03/08	SIDE POD RIGHT CIK03/08
3	5150.18.06-RO	CARENATURA LATERALE DX CIK03/08	SIDE POD RIGHT CIK03/08
4	5150.18.07-AR	CARENATURA LATERALE SX CIK03/08	SIDE POD LEFT CIK03/08
4	5150.18.07-BL	CARENATURA LATERALE SX CIK03/08	SIDE POD LEFT CIK03/08
4	5150.18.07-NE	CARENATURA LATERALE SX CIK03/08	SIDE POD LEFT CIK03/08
4	5150.18.07-RO	CARENATURA LATERALE SX CIK03/08	SIDE POD LEFT CIK03/08
5	5250.18.03-AR	MUSETTO CIK03/08	PANEL CIK03/08
5	5250.18.03-BL	MUSETTO CIK03/08	PANEL CIK03/08
5	5250.18.03-NE	MUSETTO CIK03/08	PANEL CIK03/08
5	5250.18.03-RO	MUSETTO CIK03/08	PANEL CIK03/08
6	20.7097.06	STAFFA SUPPORTO 270C	HOLDER 270C
7	20.4771.06	STAFFA SUPP. MUSETTO 20x3x130	BRACKET SUPP.PANEL 20x3x130
8	20.2996.20	GOMMINO PASSACAPO	RUBBER FOR FAIRLEAD
9	20.3598.06	FISSAGGIO MUSETTO SFERICO	SPHERIC LOCK FOR FRONT PANEL
10	40.6423.00	COPIGLIA 2x50	SPLIT PIN 2x54
11	20.7129.04-GL	ADESIVO PORTANUMERO ANT. CIK03/08	FRONT FLAT PANEL, STICKER CIK03/08

CARENATURE "CIK99"- SIDE PODS "CIK03/08"

GR.M.03/093 S



CARENATURE "CIK99"- SIDE PODS "CIK99"

GR.M.03/093 S

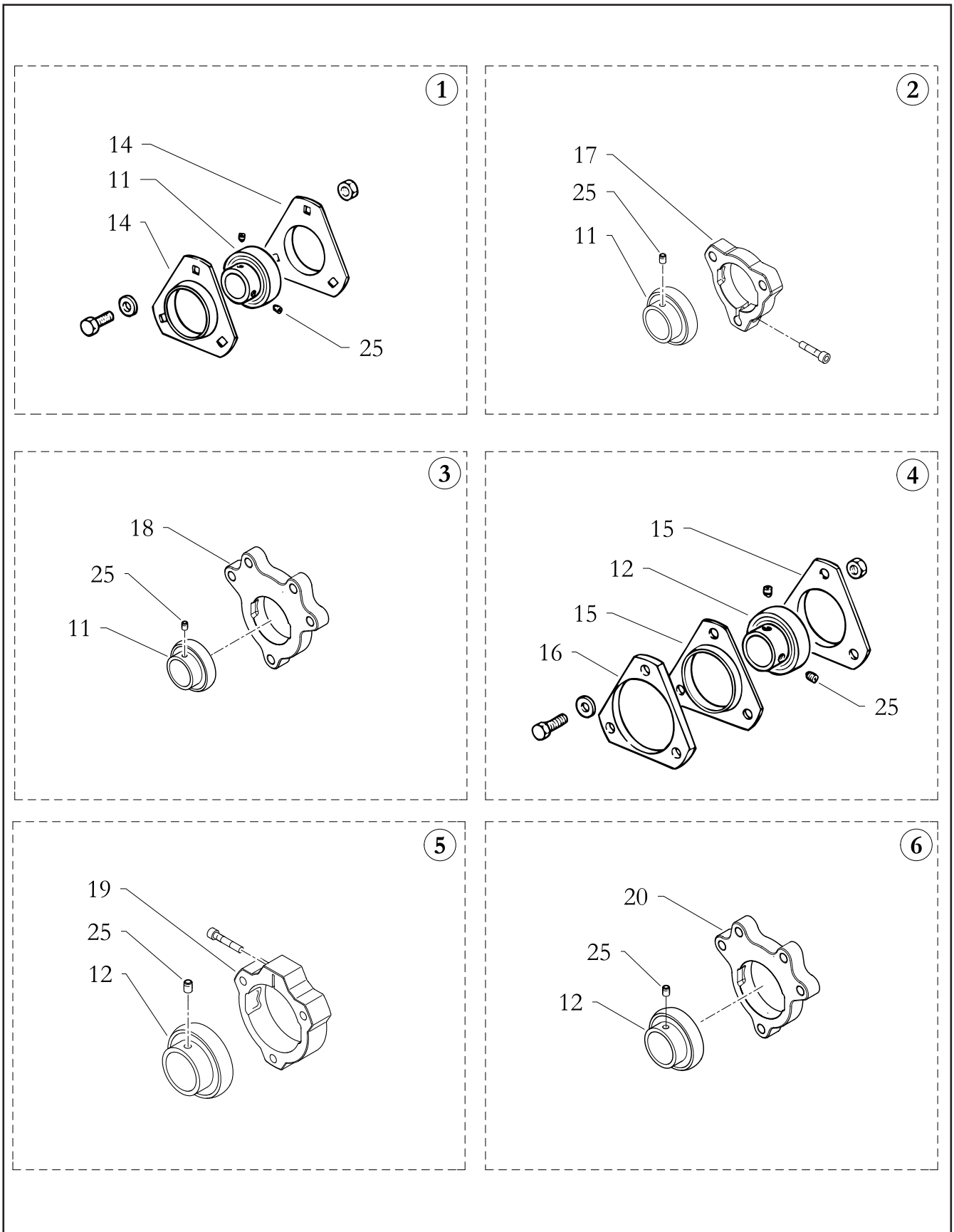
Pos.	Cod. Articolo	Descrizione	Description
1	5000.00.06-BA	ASS.CARENATURA ANT. CIK99 HQ	FRONT POD ASSEMBLY CIK99 HQ
1	5000.00.06-BL	ASS.CARENATURA ANT. CIK99 HQ	FRONT POD ASSEMBLY CIK99 HQ
1	5000.00.06-RO	ASS.CARENATURA ANT. CIK99 HQ	FRONT POD ASSEMBLY CIK99 HQ
2	5100.00.04-BA	ASS.CARENATURA LATERALE CIK99	SIDE PODS CIK99, ASSEMBLY
2	5100.00.04-BL	ASS.CARENATURA LATERALE CIK99	SIDE PODS CIK99, ASSEMBLY
2	5100.00.04-RO	ASS.CARENATURA LATERALE CIK99	SIDE PODS CIK99, ASSEMBLY
3	5050.18.04-BA	CARENATURA ANTERIORE CIK99	FRONT POD CIK99
3	5050.18.04-BL	CARENATURA ANTERIORE CIK99	FRONT POD CIK99
3	5050.18.04-RO	CARENATURA ANTERIORE CIK99	FRONT POD CIK99
4	5150.18.04-BA	CARENATURA LATERALE CIK99	SIDE POD CIK99
4	5150.18.04-BL	CARENATURA LATERALE CIK99	SIDE POD CIK99
4	5150.18.04-RO	CARENATURA LATERALE CIK99	SIDE POD CIK99
5	5200.00.90-BA	ASSIEME MUSETTO	PANEL ASSEMBLY
5	5200.00.90-BL	ASSIEME MUSETTO	PANEL ASSEMBLY
5	5200.00.90-RO	ASSIEME MUSETTO	PANEL ASSEMBLY
6	5250.18.02-BA	MUSETTO	PANEL
6	5250.18.02-BL	MUSETTO	PANEL
6	5250.18.02-RO	MUSETTO	PANEL
7	20.3532.06	STAFFA SUPP. MUSETTO 20x3x165	BRACKET SUPP. PANEL 20x3x165
8	20.4452.06	STAFFA SUPPORTO 170C	BRACKET SUPPORT 170C
9	20.2996.20	GOMMINO PASSACAPO	RUBBER FOR FAIRLEAD
10	20.3598.06	FISSAGGIO MUSETTO SFERICO	SPHERIC LOCK FOR FRONT PANEL
11	40.6423.00	COPIGLIA 2x50	SPLIT PIN 2x54
12	20.1519.04-GL	ADESIVO PORTANUMERO ANT.	FRONT FLAT PANEL, STICKER
13	10.5582.00	KIT FISSAG.CARENATURA ANT. CIK	CIK FRONT POD MOUNTING KIT
14	20.3793.18	SEMIGUSCIO CARENATURA ANT. CIK	HALF HOLDER FRONT POD CIK
15	10.3004.00	GANCIO FISSAGGIO	FIXING HOOK

Note: Assieme carenature cik 03/08 6520.00.01-RO comprende:
 carenatura anteriore CIK 03/08
 carenature lat. dx CIK 03/08 - carenatura lat. sx CIK 03/08
 musetto CIK 03/08
 kit montaggio carenature CIK 03/08

Note: pods cik 03/08 assembly 6520.00.01-RO include:
 front pod CIK 03/08
 side pod r CIK 03/08 - side pod l CIK 03/08
 panel CIK 03/08
 fixing kit pods CIK 03/08

CUSCINETTI ASSALE - BEARING FOR AXLE

GR.M.03/094



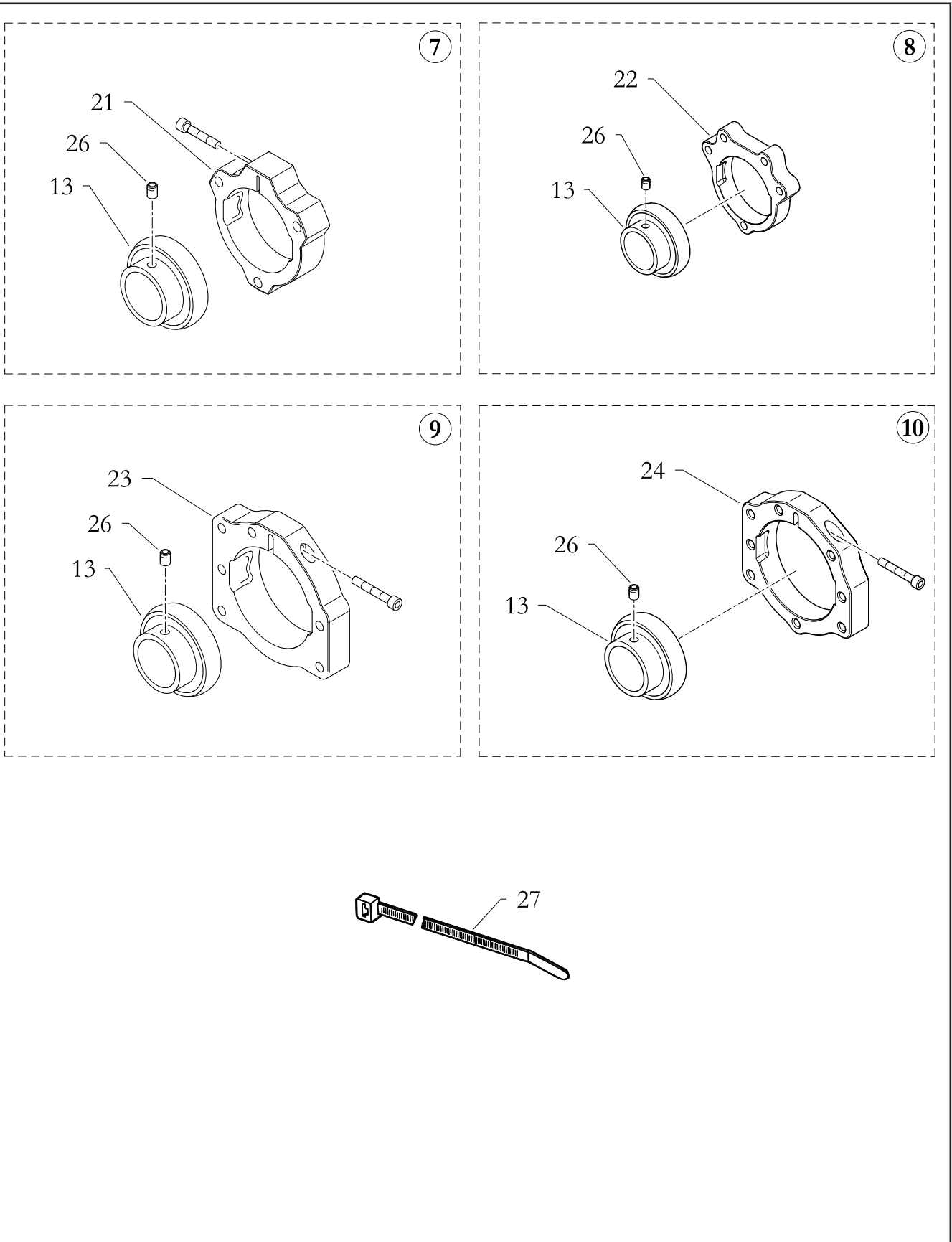
CUSCINETTI ASSALE - BEARING FOR AXLE

GR.M.03/094

Pos.	Cod. Articolo	Descrizione	Description
1	10.2920.00	ASS.CUSCINETTO ASSALE 25	AXLE BEARING 25, ASSEMBLY
2	10.7302.00-BL	ASS.CUSCINETTO ASSALE 25 HQ	AXLE BEARING 25 HQ, ASSEMBLY
3	10.7466.00-BL	ASS.CUSCINETTO ASSALE 25 P. MTS	AXLE BEARING 25 P., MTS ASSEMBLY
4	10.2918.00	ASS.CUSCINETTO ASSALE 30	AXLE BEARING 30, ASSEMBLY
5	10.7303.00-BL	ASS.CUSCINETTO ASSALE 30 HQ	AXLE BEARING 30 HQ, ASSEMBLY
6	10.7465.00-BL	ASS.CUSCINETTO ASSALE 30 P. MTS	AXLE BEARING 30 P., MTS ASSEMBLY
11	40.0602.00	CUSCINETTO ASSALE 25	AXLE BEARING 25
12	40.0604.00	CUSCINETTO ASSALE 30	AXLE BEARING 30
14	40.2917.00	SEMIGUSCIO CUSC.ASSALE 25	HALF-HOLDER, AXLE BEARING 25
15	20.1833.06	SEMIGUSCIO CUSC.ASSALE 30-8	HALF-HOLDER, AXLE BEARING 30-8
16	20.3485.10-LU	DISTANZIALE CUSC.ASSALE 30-8	SPACER, AXLE BEARING 30-8
17	10.6431.00-BL	FLANGIA CUSC. ASSALE 25 HQ MTS	SUPPORT AXLE BEARING 25 HQ MTS
18	10.7464.00-BL	FLANGIA CUSC. ASSALE 25 P. MTS	SUPPORT AXLE BEARING 25 P. MTS
19	10.6432.00-BL	FLANGIA CUSC. ASSALE 30 HQ MTS	SUPPORT AXLE BEARING 30 HQ MTS
20	10.7463.00-BL	FLANGIA CUSC. ASSALE 30 P. MTS	SUPPORT AXLE BEARING 30 P. MTS
25	40.1738.00	GRANO 6x7x0,75	DOWEL 6x7x0,75

CUSCINETTI ASSALE - BEARING FOR AXLE

GR.M.03/094



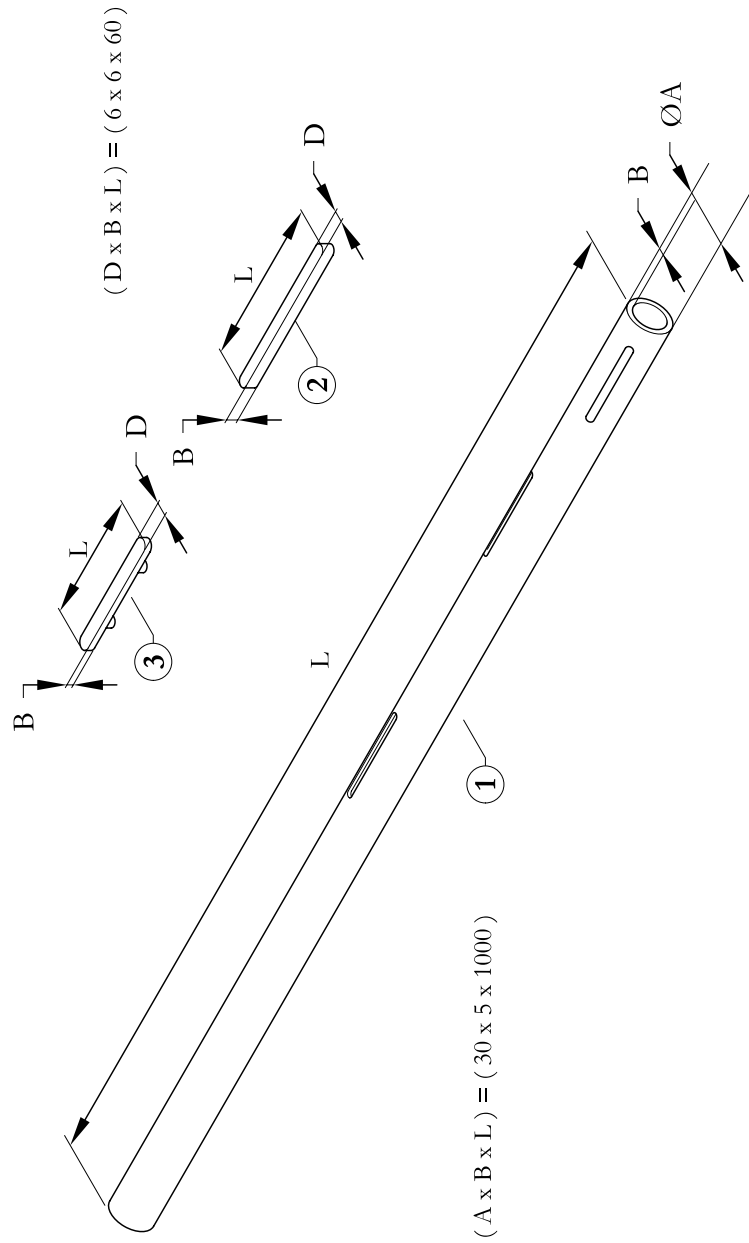
CUSCINETTI ASSALE - BEARING FOR AXLE

GR.M.03/094

Pos.	Cod. Articolo	Descrizione	Description
7	10.6105.00	ASS.CUSCINETTO ASSALE 40 HQ	AXLE BEARING 40 HQ, ASSEMBLY
7	10.6105.00-BL	ASS.CUSCINETTO ASSALE 40 HQ MTS	AXLE BEARING 40 HQ, MTS ASSEMBLY
8	10.7428.00-BL	ASS.CUSCINETTO ASSALE 40 P. MTS	AXLE BEARING 40 P. MTS ASSEMBLY
9	10.6212.00-BL	ASS.CUSCINETTO ASSALE 40 R. MTS H22	AXLE BEARING 40R. MTS ASSEMBLY H22
9	10.6617.00-BL	ASS.CUSCINETTO ASSALE 40 R. MTS H22 F	AXLE BEARING 40R. MTS ASSEMBLY H22 F
10	10.7440.00-BL	ASS.CUSCINETTO ASSALE 40 T. MTS H22 F	AXLE BEARING 40T. MTS ASSEMBLY H22 F
9	10.6222.00-BL	ASS.CUSCINETTO ASSALE 50 R. MTS H22	AXLE BEARING 50R. MTS ASSEMBLY H22
9	10.6615.00-BL	ASS.CUSCINETTO ASSALE 50 R. MTS H22 F	AXLE BEARING 50R. MTS ASSEMBLY H22 F
10	10.7441.00-BL	ASS.CUSCINETTO ASSALE 50 T. MTS H22 F	AXLE BEARING 50T. MTS ASSEMBLY H22 F
13	40.2519.00	CUSCINETTO ASSALE 40	AXLE BEARING 40
13	40.4479.00	CUSCINETTO ASSALE 50	AXLE BEARING 50
13	40.7109.00	CUSCINETTO ASSALE 50/80	AXLE BEARING 50/80
21	10.6104.00	FLANGIA CUSC. ASSALE 40 HQ	SUPPORT AXLE BEARING 40 HQ
21	10.6104.00-BL	FLANGIA CUSC. ASSALE 40 HQ MTS	SUPPORT AXLE BEARING 40 HQ MTS
22	10.7429.00-BL	FLANGIA CUSC. ASSALE 40 P. MTS	SUPPORT AXLE BEARING 40 P. MTS
23	10.6201.00-BL	FLANGIA CUSC. ASSALE 40 R. MTS H22	SUPPORT AXLE BEARING 40 R. MTS H22
23	10.6616.00-BL	FLANGIA CUSC. ASSALE 40 R. MTS H22 F	SUPPORT AXLE BEARING 40 R. MTS H22 F
24	10.7435.00-BL	FLANGIA CUSC. ASSALE 40 T. MTS H22 F	SUPPORT AXLE BEARING 40 T. MTS H22 F
23	10.6199.00-BL	FLANGIA CUSC. ASSALE 50 R. MTS H22	SUPPORT AXLE BEARING 50 R. MTS H22
23	10.6614.00-BL	FLANGIA CUSC. ASSALE 50 R. MTS H22 F	SUPPORT AXLE BEARING 50 R. MTS H22 F
24	10.7436.00-BL	FLANGIA CUSC. ASSALE 50 T. MTS H22 F	SUPPORT AXLE BEARING 50 T. MTS H22 F
26	40.2921.00	GRANO 8x1x7	DOWEL 8x1x7
27	40.0607.00	FASCETTA	NYLON CLAMP

ASSALI E CHIAVETTE - AXLE AND KEY

GR.M.03/096



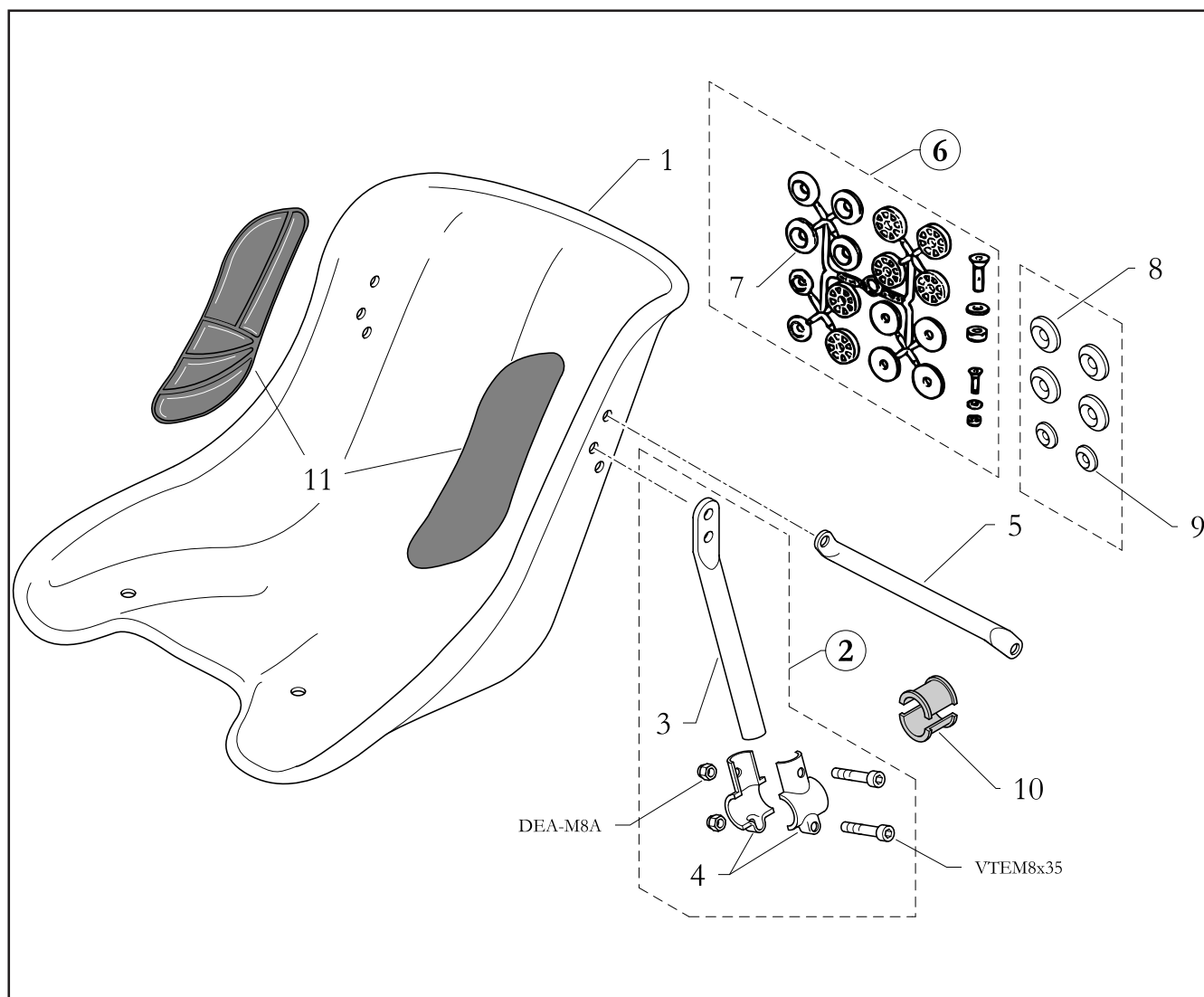
ASSALI E CHIAVETTE - AXLE AND KEY

GR.M.03/096

Pos.	Cod. Articolo	Descrizione	Description
1	8150.06.18-B	ASSALE 25x880	REAR AXLE 25x880
1	8150.06.18-C	ASSALE 25x880	REAR AXLE 25x880
1	8150.06.01-C	ASSALE 25x960	REAR AXLE 25x960
1	8150.06.01-B	ASSALE 25x960	REAR AXLE 25x960
1	8150.06.02-K	ASSALE 25x960	REAR AXLE 25x960
1	8150.06.03-C	ASSALE 30x1000	REAR AXLE 30x1000
1	8150.06.10-M	ASSALE 30x5x880	REAR AXLE 30x5x880
1	8150.06.04-M	ASSALE 30x5x1000	REAR AXLE 30x5x1000
1	8150.06.04-K	ASSALE 30x5x1000	REAR AXLE 30x5x1000
1	8150.06.20-F	ASSALE 40x3x900	REAR AXLE 40x3x900
1	8150.06.08-F	ASSALE 40x3x1000	REAR AXLE 40x3x1000
1	8150.06.09-F	ASSALE 40x3x1040	REAR AXLE 40x3x1040
1	8150.06.08-M	ASSALE 40x3x1000	REAR AXLE 40x3x1000
1	8150.06.09-M	ASSALE 40x3x1040	REAR AXLE 40x3x1040
1	8150.06.08-K	ASSALE 40x3x1000	REAR AXLE 40x3x1000
1	8150.06.09-K	ASSALE 40x3x1040	REAR AXLE 40x3x1040
1	8150.06.08-B	ASSALE 40x3x1000	REAR AXLE 40x3x1000
1	8150.06.09-B	ASSALE 40x3x1040	REAR AXLE 40x3x1040
1	8150.06.14-B	ASSALE 50x2x1000	REAR AXLE 50x2x1000
1	8150.06.13-B	ASSALE 50x2x1040	REAR AXLE 50x2x1040
1	8150.06.14-D	ASSALE 50x2x1000	REAR AXLE 50x2x1000
1	8150.06.13-D	ASSALE 50x2x1040	REAR AXLE 50x2x1040
1	8150.06.14-F	ASSALE 50x2x1000	REAR AXLE 50x2x1000
1	8150.06.13-F	ASSALE 50x2x1040	REAR AXLE 50x2x1040
1	8150.06.14-M	ASSALE 50x2x1000	REAR AXLE 50x2x1000
1	8150.06.13-M	ASSALE 50x2x1040	REAR AXLE 50x2x1040
1	8150.06.14-K	ASSALE 50x2x1000	REAR AXLE 50x2x1000
1	8150.06.13-K	ASSALE 50x2x1040	REAR AXLE 50x2x1040
2	20.0606.06	CHIAVETTA 6x6x60	AXLE KEY 6x6x60
2	20.0133.06	CHIAVETTA 6x6x80	AXLE KEY 6x6x80
2	20.1872.06	CHIAVETTA 8x4,5x60	AXLE KEY 8x4,5x60
2	20.4170.06	CHIAVETTA 8x3,5x60	AXLE KEY 8x3,5x60
3	20.4708.06	CHIAVETTA 8x3x60 CON PIOLI d. 7,5	STAKE AXLE KEY 8x3x60 d. 7.5

SEDILI E SUPPORTI - SEAT AND SUPPORTS

GR.M.03/097



Note: Nel codice, le lettere finali identificano, il colore.

Legenda colori: BA = Bianco, BL = Blu, GL = Giallo, LU = Lucido, NE = Nero, OR = Oro, RO = Rosso, VE = Verde, Mc = Multicolor, NU = Neutro.

Nella descrizione dei supporti sedili, la lettera finale identifica il lato. Legenda: D = Destro, S = Sinistro.

Nella descrizione dei sedili, le lettere finali identificano la dimensione.

Legenda dimensioni: S = Piccolo, M = Medio, L = Largo, XL = Extralargo.

Note: The final letters in the code identify the colour.

Colour index: BA = White, BL = Blue, GL = Yellow, LU = Bright, NE = Black, OR = Gold, RO = Red, VE = Green, MC = Multicolor, ECM = Ecomonic, NU = Neutral.

In the description of the seat support, the final letter identifies the side. Index: D = Right, S = Left.

The final letters in the seat description identify the size. Size index: S = Small, M = Medium, L = Large, XL = Extralarge.

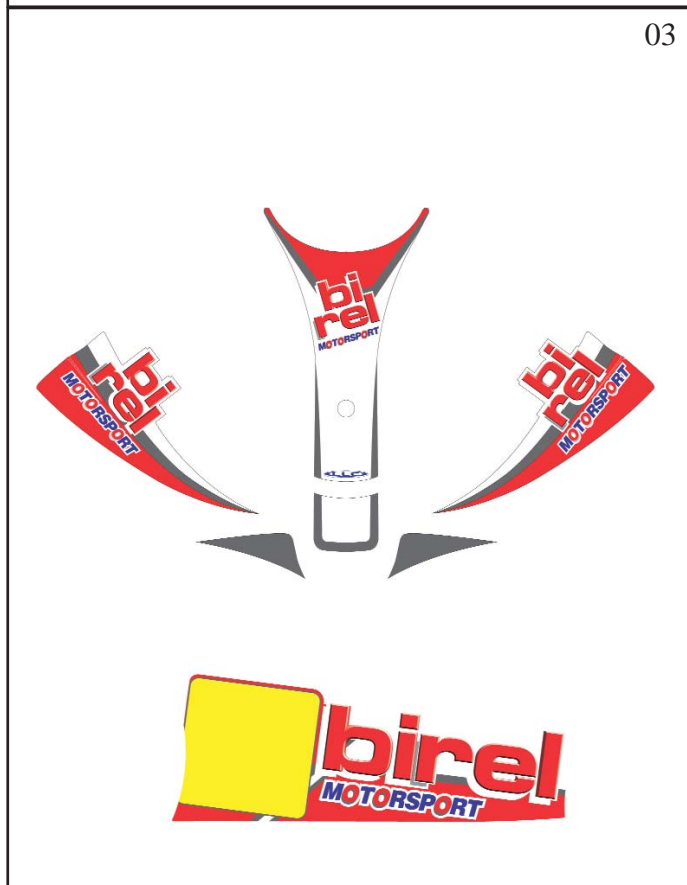
SEDILI E SUPPORTI - SEAT AND SUPPORTS

GR.M.03/097

Pos.	Cod. Articolo	Descrizione	Description
1	6118.00.09-NU	SEDILE B25-X	SEAT B25-X
1	6118.00.01-NU	SEDILE S	SEAT S
1	6118.00.02-NU	SEDILE M	SEAT M
1	6118.00.03-NU	SEDILE L	SEAT L
1	6118.00.04-NU	SEDILE XL	SEAT XL
1	6118.00.08-NU	SEDILE XXL	SEAT XXL
1	6118.00.05-RO	SEDILE M RICOPERTO	COVERED M SEAT
1	6118.00.05-BL	SEDILE M RICOPERTO	COVERED M SEAT
1	6118.00.06-RO	SEDILE L RICOPERTO	COVERED L SEAT
1	6118.00.06-BL	SEDILE L RICOPERTO	COVERED L SEAT
1	6118.00.07-RO	SEDILE XL RICOPERTO	COVERED XL SEAT
1	6118.00.07-BL	SEDILE XL RICOPERTO	COVERED XL SEAT
1	6272.18.01-KC	SEDILE M FREE LINE CARBONIO	SEAT M FREE LINE CARBON
1	6272.18.02-KC	SEDILE L FREE LINE CARBONIO	SEAT L FREE LINE CARBON
1	6272.18.03-KC	SEDILE XL FREE LINE CARBONIO	SEAT XL FREE LINE CARBON
2	10.1611.00	ASS. SUPPORTO SEDILE D	SEAT SUPPORT ASSEMBLY, RIGHT
2	10.0930.00	ASS. SUPPORTO SEDILE S	SEAT SUPPORT ASSEMBLY, LEFT
3	20.1610.06	BRACCIO SUPP.SEDILE D	SEAT SUPPORT BAR, RIGHT
3	20.0928.06	BRACCIO SUPP.SEDILE S	SEAT SUPPORT BAR, LEFT
2	10.6297.00	ASS. SUPPORTO SEDILE DX/SX L28	SEAT SUPPORT RIGHT/LEFT - L28 ASSEMBLY
3	20.4491.06	BRACCIO SUPP. SEDILE DX/SX L28	SEAT SUPPORT BAR, RIGHT/LEFT - L28
3	20.1619.06	SUPPORTO SEDILE 25x5x17	SEAT SUPPORT 25x5x17
3	20.1620.06	SUPPORTO SEDILE 25x5x8	SEAT SUPPORT 25x5x8
4	20.0543.06	SEMIGUSCIO	HALF HOLDER
5	1460.06.01	SUPPORTO SUPPL. L 220	ADDITIONAL SUPPORT L 220
5	1460.06.02	SUPPORTO SUPPL. L 240	ADDITIONAL SUPPORT L 240
5	1460.06.03	SUPPORTO SUPPL. L 260	ADDITIONAL SUPPORT L 260
5	1460.06.04	SUPPORTO SUPPL. L 280	ADDITIONAL SUPPORT L 280
5	1460.06.05	SUPPORTO SUPPL. L 300	ADDITIONAL SUPPORT L 300
5	1460.06.06	SUPPORTO SUPPL. L 320	ADDITIONAL SUPPORT L 320
5	1460.06.07	SUPPORTO SUPPL. L 340	ADDITIONAL SUPPORT L 340
5	1460.06.08	SUPPORTO SUPPL. L 360	ADDITIONAL SUPPORT L 360
5	1460.06.09	SUPPORTO SUPPL. L 380	ADDITIONAL SUPPORT L 380
5	1460.06.10	SUPPORTO SUPPL. L 400	ADDITIONAL SUPPORT L 400
6	10.5155.00	KIT FISSAGGIO SEDILE	SEAT MOUNTING KIT
7	10.2577.00	GRUPPO RONDELLE FISS.SEDILE	SEAT WASHER GROUP
8	20.3614.10-BL	ROSETTA SVASATA M8 MTS	WASHER COUNTERSUNK M8, MTS
9	20.3615.10-BL	ROSETTA SVASATA M6 MTS	WASHER COUNTERSUNK M6, MTS
10	20.3428.18	RIDUZIONE 30/28	REDUCTION 30/28
11	6170.00.01-NE	KIT PROTEZIONE LATERALE SEDILE	SIDE PROTECTOR FOR SEAT, ASSEMBLY

ADESIVI - STICKERS

GR.M. ADES



ADESIVI - STICKERS**GR.M. ADES**

Pos.	Cod. Articolo	Descrizione	Description
01	10.6533.04	ADESIVO SERIE 4 PZ. BIREL MTS HQ CIK03/08	STICKER SET 4 PC BIREL MTS HQ CIK03/08
02	10.6657.04	ADESIVO SERIE 4 PZ. Z32 HQ	STICKER SET 4 PC Z32 HQ
03	10.6667.04	ADESIVO BIREL MTS CIK03/08 ECM	STICKER SET BIREL MTS CIK03/08 ECM

ADESIVI - STICKERS

GR.M. ADES

 <p>01</p>	 <p>02</p>
 <p>03</p>	 <p>04</p>
 <p>05</p>	 <p>06</p>
 <p>07</p>	 <p>08</p>

ADESIVI - STICKERS

GR.M. ADES

Pos.	Cod. Articolo	Descrizione	Description
01	10.6481.00	COPPIA ADESIVI SERBATOI ESTR.	STICKER SET REMOVABLE PETROL TANK
02	10.6482.00	COPPIA ADESIVI SERBATOI 8-10 L	STICKER SET FOR PETROL TANK 8-10 L
03	10.6483.00	COPPIA ADESIVI SERBATOI 4 L	STICKER SET FOR PETROL TANK 4 L
04	20.1519.04-GL	ADESIVO PORTANUMERO ANT.	FRONT FLAT PANEL, STICKER
05	20.7129.04-GL	ADESIVO PORTANUMERO ANT. CIK03/08	FRONT FLAT PANEL, STICKER CIK03/08
06	20.4688.04-0	NUMERO ADESIVO 0	NUMBER 0
06	20.4688.04-1	NUMERO ADESIVO 1	NUMBER 1
06	20.4688.04-2	NUMERO ADESIVO 2	NUMBER 2
06	20.4688.04-3	NUMERO ADESIVO 3	NUMBER 3
06	20.4688.04-4	NUMERO ADESIVO 4	NUMBER 4
06	20.4688.04-5	NUMERO ADESIVO 5	NUMBER 5
06	20.4688.04-6	NUMERO ADESIVO 6	NUMBER 6
06	20.4688.04-7	NUMERO ADESIVO 7	NUMBER 7
06	20.4688.04-8	NUMERO ADESIVO 8	NUMBER 8
06	20.4688.04-9	NUMERO ADESIVO 9	NUMBER 9
07	20.6101.18	ROTOLO NASTRO ADESIVO 75x132 PVC FREELINE	SCOTCH, PVC 75x132 FREELINE
08	20.5878.18	ROTOLO NASTRO ADESIVO 50x132 PVC MTS	SCOTCH, PVC 50x132 MTS
	20.7404.04	ADESIVO VISIERA CASCO	HELMET VISOR STICKER

ABBIGLIAMENTO - SPORTSWEAR

GR.M.99/996

 <p>01</p>	 <p>02</p>	 <p>03</p>
 <p>04</p>	 <p>05</p>	 <p>06</p>
 <p>07</p>	 <p>08</p>	 <p>09</p> <p>10</p> <p>11</p>
 <p>12</p>	 <p>13</p>	 <p>14</p>
 <p>15</p>	 <p>16</p>	 <p>17</p>

ABBIGLIAMENTO - SPORTSWEAR

GR.M.99/996

Pos.	Cod. Articolo	Descrizione	Description
01	96.6796.02	TUTA KART 2005	KART OVERALL 2005
02	96.6674.02	TUTA KART MONZA	KART MONZA OVERALL
03	96.5741.02	TUTA ANTIPIOGGIA TG. XS-S-M-L-XL-XXL	RAIN OVERALL SIZE XS-S-M-L-XL-XXL
04	96.5832.02	SCARPE TG. da 33 a 46	SHOES SIZE from 33 to 46
05	96.6192.02	SCARPE MECCANICO TG. da 40 a 46	MECHANIC SHOES SIZE from 40 to 46
06	96.5766.02	GUANTI KART TG. da 4 a 13	KART GLOVES SIZE from 4 to 13
07	96.5834.02	SOTTOTUTA TG. XS-S-M-L-XL-XXL	UNDERWEAR SIZE XS-S-M-L-XL-XXL
08	96.5833.02	SOTTOCASCO	BALACLAVA
09	96.5693.02	PROTEZIONE TORACE TG. XS-S-M-L-XL-XXL	RIB PROTECTOR XS-S-M-L-XL-XXL
10	96.5835.02	PROTEZIONE COLLO	NECK PROTECTOR
11	96.5836.02	PROTEZIONE GOMITO	ELBOW PROTECTOR
12	96.6210.02	K-WAY BIREL TG. S/M/L/XL	K-WAY BIREL SIZE S/M/L/XL
13	96.5738.02	GIACCA A VENTO TG. TG. XS-S-M-L-XL-XXL	JACKET SIZE XS-S-M-L-XL-XXL
14	96.6405.02	GIACCA A VENTO S/MANICHE TG. XS-S-M-L-XL-XXL	JACKET SLEEVELESS SIZE XS-S-M-L-XL-XXL
15	96.5512.02	PILE TG. TG. XS-S-M-L-XL-XXL	PILE SIZE XS-S-M-L-XL-XXL
16	96.5515.02	FELPA TG. XS-S-M-L-XL-XXL	PLUSH SIZE XS-S-M-L-XL-XXL
17	96.6183.02	GIUBBINO CAPPUC.SPONSOR TG. XS-S-M-L-XL-XXL	SPONSORED HOOD JACKET SIZE XS-S-M-L-XL-XXL

ABBIGLIAMENTO - SPORTSWEAR

GR.M.99/996

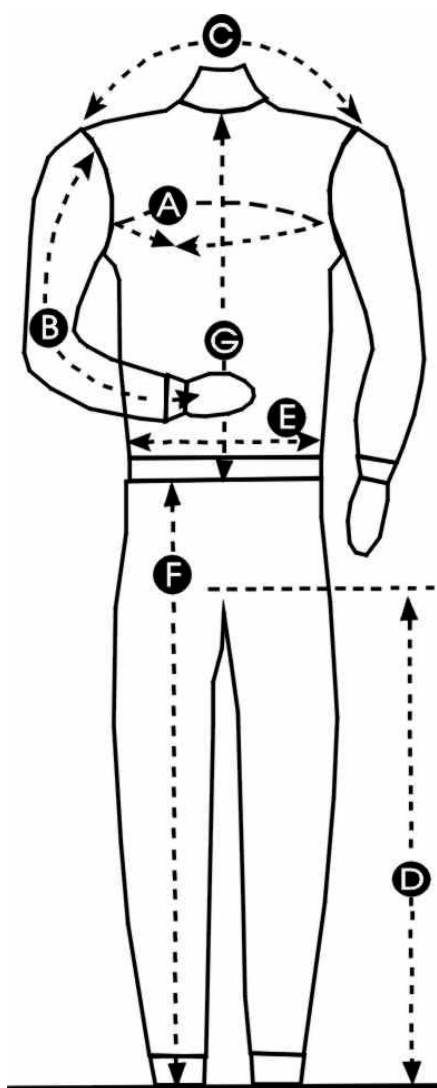
 <p>18</p>	 <p>19</p>	 <p>20</p>
 <p>21</p>	 <p>22</p>	 <p>23</p>
 <p>24</p>	 <p>25</p>	 <p>26 27 28</p>
 <p>29</p>	 <p>30</p>	 <p>31</p>
 <p>34 32 33</p>	 <p>35</p>	 <p>36 37 38</p>

ABBIGLIAMENTO - SPORTSWEAR

GR.M.99/996

Pos.	Cod. Articolo	Descrizione	Description
18	96.5730.02	CAMICIA TG. XS-S-M-L-XL-XXL	SHIRT SIZE XS-S-M-L-XL-XXL
19	96.6572.02	POLO REPLICA TG. XS-S-M-L-XL-XXL	POLO REPLICA SIZE XS-S-M-L-XL-XXL
20	96.6184.02	FELPA POLO REPLICA TG. XS-S-M-L-XL-XXL	POLO PULLOVER REPLICA SIZE XS-S-M-L-XL-XXL
21	96.6506.02	T-SHIRT BICOLORE TG. M-L-XL-XXL	T-SHIRT BICOLOURED SIZE M-L-XL-XXL
22	96.6130.02	PANTALONI TASCHE LAT. I TG. da 42 a 58	PANTS W/ SIDE POCKETS WINTER SIZE from 42 to 58
22	96.6358.02	PANTALONI TASCHE LAT. E TG. da 42 a 58	PANTS W/ SIDE POCKETS SUMMER SIZE from 42 to 58
23	96.5742.02	BERMUDA TG. da 42 a 58	SHORT PANTS SIZE from 42 to 58
24	96.6255.02	CAPPELLO LANA BIREL	WOOL BIREL CAP
25	96.6813.02	CAPPELLINO BIREL MTS	BIEL MTS CAP
26	96.6794.02	BORSONE DA VIAGGIO TROLLY 2005	TROLLY TRAVEL BAG BIG 2005
27	96.5837.02	BORSA PORTAMOTORE	ENGINE CARRIER BAG
28	96.6356.02	ZAINETTO	KNAPSACK
29	96.5841.02	OMBRELLA BICOLORE	UMBRELLA BICOLOURED
30	96.5521.02	GREMBIULINO	APRON
31	96.5669.02	GUANTO DA LAVORO	WORK GLOVES
32	96.5842.02	RICAMO BIREL PICCOLO	BIREL EMBROIDERED PATCH, SMALL
33	96.5843.02	RICAMO BIREL GRANDE	BIREL EMBROIDERED PATCH, BIG
34	96.5844.02	RICAMO FREE LINE	FREE LINE EMBROIDERED PATCH
35	96.6366.00	MODELLO KART SCALA 1:15	KART 1:15 SCALE MODEL
36	96.6357.02	CORDINO PORTAPASS	NECKSTRAP FOR PASS
37	96.6675.00	BLOCCO APPUNTI BIREL" 21X29.7 A4"	WRITING PAD BIREL" 21x29.7"
38	96.6676.00	PENNA SFERA BIREL""	BALLPOINT PEN BIREL""
	96.5883.02	PERSONALIZZAZIONE CAPI	ARTICLE PERSONALIZED
	96.6005.02	MAGGIOR. TUTE TAGLIE PARTIC.	EXTRA CHARGE FOR SPECIAL SIZES
	97.6003.BIR	BANDIERA CM 100x150	FLAG 100x150
	97.6131.BIR	BANDIERA CM 150x225	FLAG 150x225
	96.5744.02	TELO COPRIKART	KART COVER





Specifica Taglia						
Tg.	A	B	C	D	F	G
24	48	48	38	65	88	25
26	52	49	39	66	90	26
28	56	51	40	67	91	28
30	60	52	41	69	93	29
32	64	53	42	70	94	31
34	68	55	43	71	96	32
36	72	56	44	73	99	33
38	76	57	45	74	100	34
40	80	58	46	75	102	35
42	84	59	47	76	103	36
44	88	60	48	77	104	37
46	92	61	49	78	105	38
48	96	62	50	79	107	39
50	100	64	51	80	109	40
52	104	66	52	81	111	42
54	108	68	53	82	112	43
56	112	69	54	83	113	44
58	116	71	55	84	115	45
60	120	72	56	85	117	47
62	124	73	58	86	120	49
64	128	74	59	87	122	51

Note: Nel codice le lettere finali identificano la taglia

Legenda taglie: XS = Extra Small; S = Small; M = Medium; L = Large; XL = Extra Large; X XL = Extra Extra Large

Nella descrizione dei pantaloni: I = tessuto invernale E = tessuto estivo

Tenda 4X6: Gazebo completo di tetto, 8 teli laterali di cui 2 serigrafati, pali in acciaio, mantovana rossa, 2 porte e 1 tappeto rosso. Pali in alluminio a richiesta con maggiorazione

Tenda 4X8: Gazebo completo di tetto, 10 teli laterali di cui 2 serigrafati, pali in acciaio, mantovana rossa, 2 porte e 1 tappeto rosso. Pali in alluminio a richiesta con maggiorazione

* Personalizzazione capi: Nome e Bandiera (su cintura per la tuta) - Tempi di consegna mesi 2

Note: The final letters in the code identify the size.

Size index: XS= extra small, S=small, M=medium, L=large, XL = Extra Large, X XL = Extra Extra Large.

Pant descriptions: I = winter material, E = summer material.

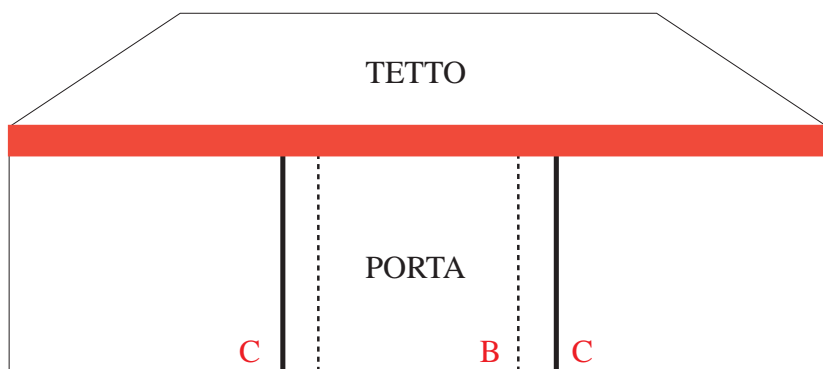
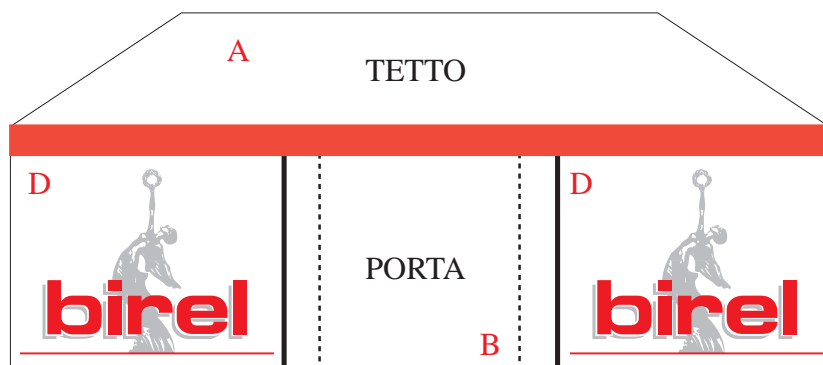
Tent 4X6: Complete with roof, 8 lateral sides of which 2 have serigraphic sides, two doors, steel poles, one red car pet and red edging.

Tent 4X8: Complete with roof, 10 lateral sides of which 2 have serigraphic sides, two doors, steel poles, one red carpet and red edging.

* Article personalized: name and flag (for the overall on the belt) - The delivey term will be 60 days your order.

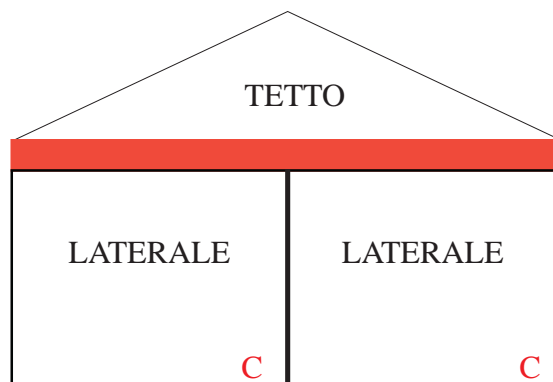
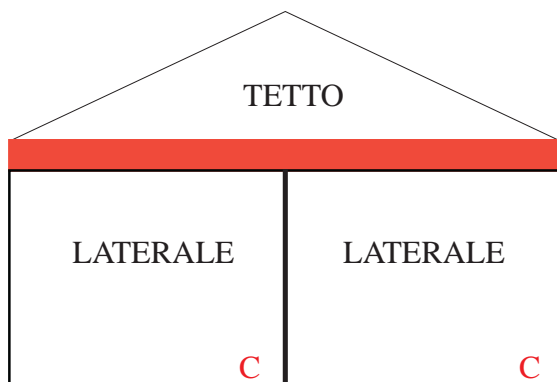
GR.M.99/996

01

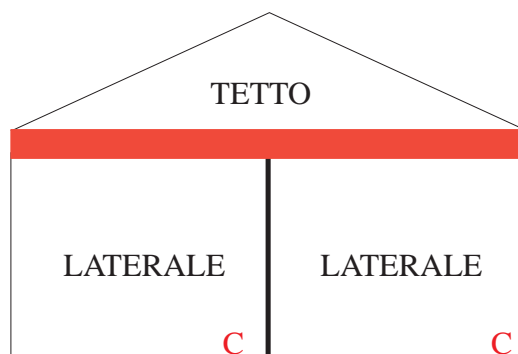
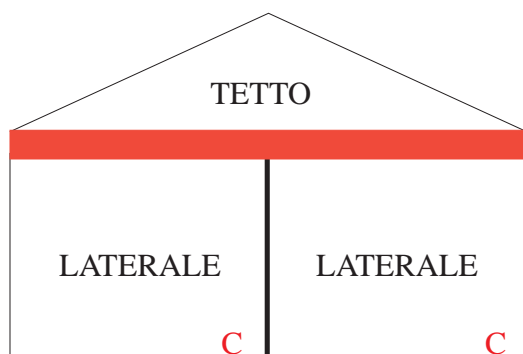
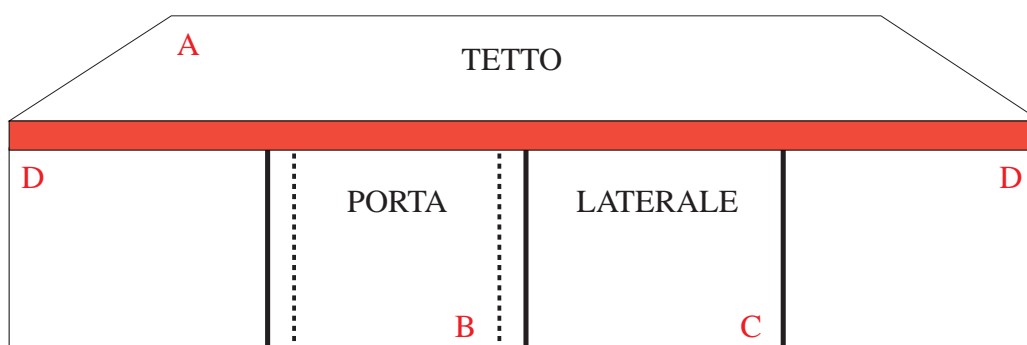
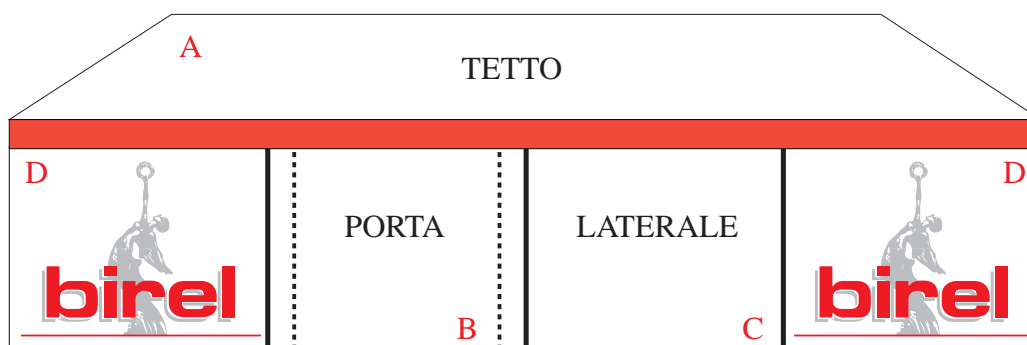


COMPOSIZIONE TENDA 4x6

- A)** N° 1 TETTO
CON MANTOVANA ROSSA
- B)** N° 2 PORTE
- C)** N° 6 TELI BIANCHI
- D)** N° 2 TELI DECORATI
- E)** N° 1 PAVIMENTI PVC 4x6



Pos.	Cod. Articolo	Descrizione	Description
01	97.5269.BIR	TENDA MOD. PAGODA 4x6 IGNIFUGA SCRITTA BIREL	TENT MOD.PAGODA 4x6 ANTIFIRE BIREL

**COMPOSIZIONE TENDA 4x8**

A) N° 1 TETTO CON MANTOVANA ROSSA - **B)** N° 2 PORTE - **C)** N° 6 TELI BIANCHI - **D)** N° 4 TELI DECORATI
E) N° 1 PAVIMENTI PVC 4x8

Pos.	Cod. Articolo	Descrizione	Description
02	97.6627.BIR	TENDA MOD. PAGODA 4x8 IGNIFUGA SCRITTA BIREL	TENT MOD.PAGODA 4x8 ANTIFIRE BIREL